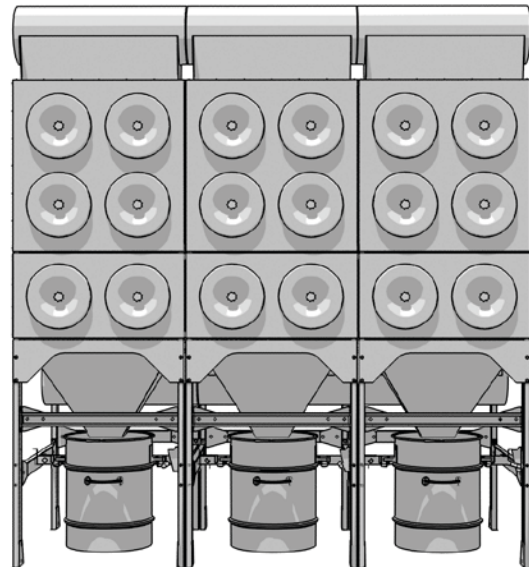


- EN** Modular filter system
- NL** Modulair filtersysteem
- DE** Modulares Filtersystem
- FR** Système de filtration modulaire
- ES** Sistema de filtración modular
- SE** Modulärt filtersystem

MULTIDUST[®] BANK



- EN** User manual
- NL** Gebruikershandleiding
- DE** Betriebsanleitung
- FR** Manuel opérateur
- ES** Instrucciones para el uso
- SE** Bruksanvisning

EN – ORIGINAL INSTRUCTION

All rights reserved. The information given in this document has been collected for the general convenience of our clients. It has been based on general data pertaining to construction material properties and working methods known to us at the time of issue of the document and is therefore subject at any time to change or amendment and the right to change or amend is hereby expressly reserved. The instructions in this publication only serve as a guideline for installation, use, maintenance and repair of the product mentioned on the cover page of this document. This publication is to be used for the standard model of the product of the type given on the cover page. Thus the manufacturer cannot be held responsible for any damage resulting from the application of this publication to the version actually delivered to you. This publication has been written with great care. However, the manufacturer cannot be held responsible, either for any errors occurring in this publication or for their consequences.

NL – VERTALING VAN DE OORSPRONKELIJKE GEBRUIKSAANWIJZING

Alle rechten voorbehouden. De in deze handleiding verstrekte informatie is gebaseerd op algemene gegevens aangaande de ons ten tijde van verschijnen bekende constructies, materiaaleigenschappen en werkmethoden, zodat wijzingen worden voorbehouden. Om deze reden dienen de gegeven instructies slechts als richtlijn voor het installeren, gebruiken, onderhouden en repareren van het op de voorzijde van dit document vermelde product. Deze handleiding is geldig voor het product in de standaard uitvoering. De fabrikant kan derhalve niet aansprakelijk worden gesteld voor eventuele schade voortvloeiend uit de van de standaard uitvoering afwijkende specificaties van het aan u geleverde product. Deze handleiding is met alle mogelijke zorg samengesteld, maar de fabrikant kan geen verantwoording op zich nemen voor eventuele fouten in deze handleiding of voor de gevolgen daarvan.

DE – ÜBERSETZUNG DER ORIGINALBETRIEBSANLEITUNG

Alle Rechte vorbehalten. Die in dieser Anleitung enthaltenen Informationen basieren auf allgemeinen Daten bezüglich der Konstruktion, der Materialeigenschaften und der Arbeitsmethoden, die uns zur Zeit der Veröffentlichung bekannt waren; Änderungen werden somit vorbehalten. Aus diesem Grunde dienen die gegebenen Vorschriften nur als Leitfaden für das Installieren, Benutzen, Warten und Reparieren des auf der Vorderseite dieser Anleitung angegebenen Produktes. Diese Ausgabe gilt für die Standardausführung des Produktes. Der Hersteller haftet daher nicht für eventuelle Schäden, die sich aus der Anwendung dieser Ausgabe auf Ihr von der Standardausführung abweichendes Produkt ergeben. Diese Ausgabe wurde mit größter Sorgfalt zusammengestellt. Der Hersteller haftet jedoch nicht für eventuelle Fehler in dieser Ausgabe oder für daraus resultierende Folgen.

FR – TRADUCTION DE LA NOTICE ORIGINALE

Tous droits réservés. Le présent manuel a été mis au point à partir de données relatives à la construction, aux caractéristiques des matériaux et aux méthodes de production dont nous étions au courant à la parution du manuel. Le manuel est donc sujet à modification à tout moment et nous nous réservons explicitement le droit à une telle modification. Pour la même raison, ce manuel servira simplement de guide à l'installation, l'emploi, l'entretien et la réparation du produit figurant en première page de couverture de ce document. Le présent manuel s'applique au modèle standard du produit. Par conséquent, le fabricant n'est pas responsable pour les dommages éventuels découlant de l'application de ce document aux modèles non standard des produits livrés. Nous avons apporté tous nos soins à la rédaction de ce manuel, mais le fabricant ne peut pas accepter la responsabilité pour les erreurs éventuelles ni pour les dommages qui en découlent.

ES – TRADUCCIÓN DEL MANUAL ORIGINAL

Todos los derechos reservados. La información proporcionada en este documento se ha recopilado para el interés general de nuestros clientes. Se ha basado en datos generales referentes a las propiedades del material de construcción y los métodos de trabajo que conocemos en el momento de la publicación del documento y, por consiguiente, están sujetos en cualquier momento a cambios o correcciones, por lo que por la presente nos reservamos el derecho a hacer cambios o correcciones. Las instrucciones de esta publicación sólo sirven como pauta para la instalación, uso, mantenimiento y reparación del producto mencionado en la portada de este documento. Esta publicación se deberá usar para el modelo estándar del producto de la clase indicada en la portada. Por tanto, no se podrá responsabilizar al fabricante de ningún daño derivado de la utilización de esta publicación en la versión que se le ha entregado a Ud. Esta publicación se ha escrito con sumo cuidado. Sin embargo, no se podrá responsabilizar al fabricante ni por los errores que haya en esta publicación ni por sus consecuencias.

SE – ÖVERSÄTTNING AV BRUKSANVISNING I ORIGINAL

Alla rättigheter förbehålles. Informationen som ges i detta dokument har sammanställts av allmänna, praktiska skäl för våra kunder. Den bygger på allmänna data som är relaterade till konstruktionsmaterialegenskaper och arbetsmetoder som är kända för oss vid tidpunkten för utgåvan av dokumentet och de kan därför när som helst förändras eller kompletteras och vi förbehåller oss härmed uttryckligen rätten att ändra eller komplettera dem. Instruktionerna i denna publikation tjänar endast som riktlinjer för installation, användning, underhåll och reparation av produkten som nämns på omslaget av detta dokument. Denna publikation skall användas för standardmodellen av produkten av typen som anges på omslagssidan. Därför kan tillverkaren inte hållas ansvarig för eventuella skador som blir följden av tillämpning av denna publikation på versionen som faktiskt levererats till er. Denna publikation har skrivits med stor aktsamhet. Emellertid kan tillverkaren inte hållas ansvarig, varken för eventuella fel som finns i denna publikation eller för deras konsekvenser.

TABLE OF CONTENTS

| ENGLISH | Page |
|---------------------|-------------|
| Preface | 3 |
| Introduction | 3 |
| Product description | 9 |
| Safety | 10 |
| Installation | 12 |
| Maintenance | 29 |
| Troubleshooting | 30 |
| Spare parts | 31 |
| Electrical diagram | 33 |
| CE declaration | 33 |

| NEDERLANDS | Pag. |
|-------------------------------------|-------------|
| Belangrijke voorzorgsmaatregelen | 34 |
| Voorwoord | 34 |
| Inleiding | 34 |
| Technische gegevens | 36 |
| Veiligheid | 40 |
| Montage | 41 |
| Onderhoud | 56 |
| Verhelpen van storingen | 57 |
| Reserveonderdelen | 61 |
| CE verklaring | 63 |

| DEUTSCH | Seite |
|------------------------------|--------------|
| Vorwort | 64 |
| Wichtige Sicherheitshinweise | 64 |
| Einleitung | 64 |
| Sicherheitsvorschriften | 65 |
| Technische Daten | 66 |
| Montage | 72 |
| Wartung | 87 |
| Störungsbehebung | 88 |
| Ersatzteilliste | 90 |
| EG-Konformitätserklärung | 93 |

| FRANÇAIS | Page |
|---------------------------|-------------|
| Informations sécurité | 94 |
| Preface | 94 |
| Introduction | 94 |
| Dimensions et masses | 98 |
| Sécurité | 99 |
| Montage | 100 |
| Maintenance | 115 |
| Dépannage | 116 |
| Pièces détachées | 120 |
| Déclaration de conformité | 122 |

| ESPAÑOL | Pág. |
|---|-------------|
| Instrucciones importantes de seguridad | 123 |
| Preámbulo | 123 |
| Introducción | 123 |
| Descripción del producto | 124 |
| Normativas de seguridad | 129 |
| Montaje | 130 |
| Mantenimiento | 145 |
| Tabla de localización de errores | 146 |
| Lista de piezas de recambio | 150 |
| Declaración CE | 152 |

| SVENSKA | Sida |
|-------------------------------------|-------------|
| Viktiga säkerhetsinstruktioner | 154 |
| Förord | 154 |
| Introduktion | 154 |
| Produktbeskrivning | 155 |
| Säkerhetsinformation | 160 |
| Monteringsanvisning | 161 |
| Underhåll | 176 |
| Felsökningsschema | 177 |
| Reservdelsritning | 181 |
| CE-försäkran om överensstämmelse | 184 |


PREFACE

Using this manual

This manual is intended to be used as a work of reference for professional, well-trained and authorized users to be able to safely install, use, maintain and repair the product mentioned on the cover of this document.

Pictograms and symbols

The following pictograms and symbols are used in this manual:

| | |
|---|--|
|  | ATTENTION A remark with additional information for the user. A remark brings possible problems to the user's attention. |
|  | CAUTION! Procedures, if not carried out with the necessary caution, could damage the product, the workshop or the environment. |
|  | WARNING! Procedures which, if not carried out with the necessary caution, may damage the product or cause serious personal injury. |
|  | WARNING! Denotes risk of electric shock. |
|  | WARNING! Fire hazard! Important warning to prevent fire. |
|  | Use protection gloves, if not carried out with the necessary caution, may cause serious personal injury. |
|  | Use breathing protection, if not carried out with the necessary caution, may cause serious personal injury. |

Text indicators

Listings indicated by "-" (hyphen) concern enumerations. Listings indicated by "•" (bullet point) describe steps to perform.

1 INTRODUCTION

1.1 Identification of the product

The identification plate contains, among other things, the following data:

- product name
- serial number
- supply voltage and frequency
- power consumption

1.2 General description

The MDB W2/W3 is a self-cleaning filter unit. The extraction fan setting can be freely selected within the max. and min. permissible volumetric flow of the filter. The filter can be equipped either with a control panel with a filter controller and integral frequency converter (SCP series) or simply with a filter controller (Cont. B and C series).

The fan draws air laden with suspended particles through the bank of filters. If the pressure upstream of the filters reaches a certain value, the integral self-cleaning mechanism is triggered which initiates the cleaning cycle to clean the dust from the filter cartridges by pulses of compressed air. This displaces the particles that have collected on the filter cartridges so that the particles fall into the dust container in the base of the MultiDust Bank.

1.3 Service and technical support

For information about specific adjustments, maintenance or repair jobs which are not dealt with in this manual, please contact the supplier of the product. He will always be willing to help you.

Make sure you have the following specifications at hand:

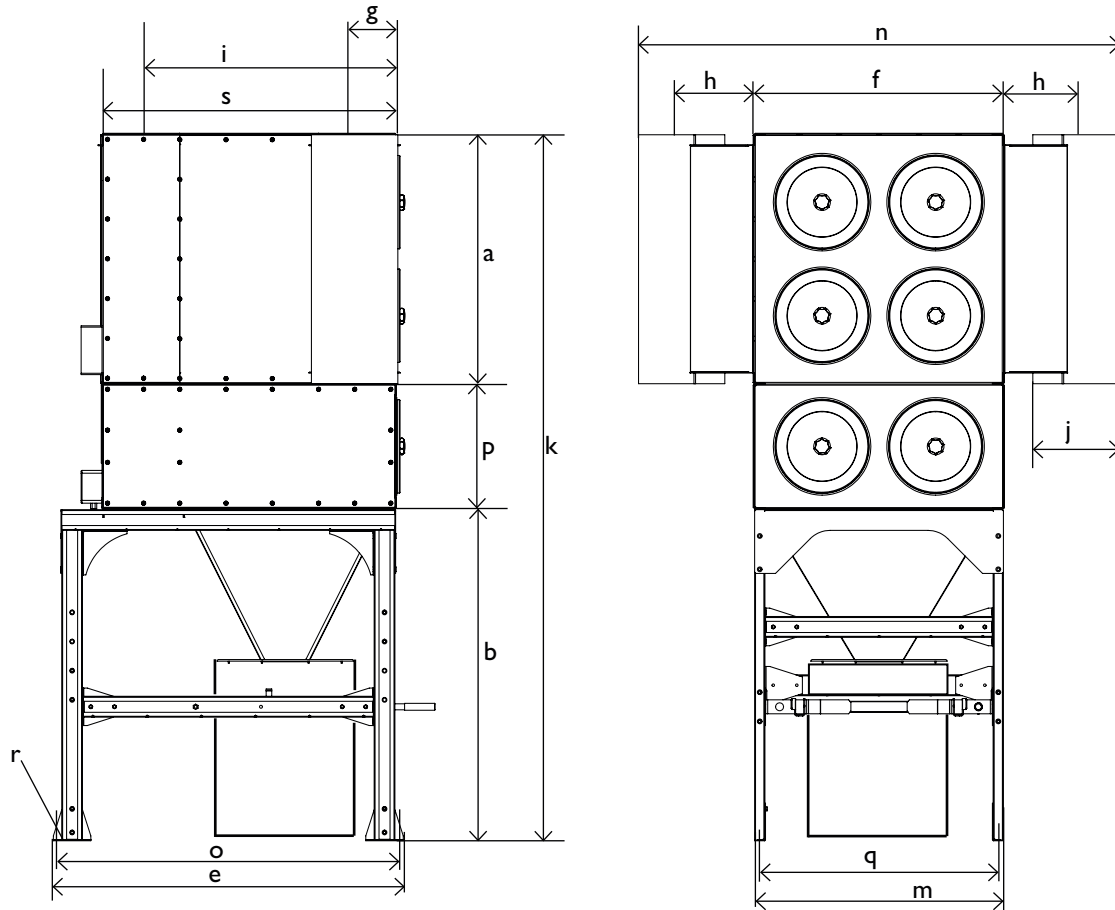
- product name
- serial number

These data can be found on the identification plate.

1.4 Technical specifications

| User manual MDB W2 and W3 | | | | |
|---|---|-----------------------------|----------------|-----------------|
| Type | Welding fume class according to ISO 15012-1 | Number of filter cartridges | Filter surface | |
| | | | m ² | ft ² |
| MDB-6-W2 | W2 | 6 | 90 | 969 |
| MDB-6-W3 | W3 | 6 | 60 | 646 |
| MDB-8-H-W2 MDB-8-V-W2 | W2 | 8 | 120 | 1292 |
| MDB-8-H-W3 MDB-8-V-W3 | W3 | 8 | 80 | 861 |
| MDB-10-V-W2 | W2 | 10 | 150 | 1615 |
| MDB-10-V-W3 | W3 | 10 | 100 | 1076 |
| MDB-12-W2 MDB-12-V-W2 MDB-12-H-W2 | W2 | 12 | 160 | 1722 |
| MDB-12-W3 MDB-12-V-W3 MDB-12-H-W3 | W3 | 12 | 120 | 1292 |
| MDB-16-W2 MDB-16-V-W2 MDB-16-H-W2 | W2 | 16 | 240 | 2583 |
| MDB-16-W3 MDB-16-V-W3 MDB-16-H-W3 | W3 | 16 | 160 | 1722 |
| MDB-20-W2 | W2 | 20 | 300 | 3229 |
| MDB-20-W3 | W3 | 20 | 200 | 2153 |
| MDB-24-V-W2 MDB-24-H-W2 | W2 | 24 | 360 | 3875 |
| MDB-24-V-W3 MDB-24-H-W3 | W3 | 24 | 240 | 2583 |
| MDB-32-V-W2 MDB-32-H-W2 | W2 | 32 | 480 | 5167 |
| MDB-32-V-W3 MDB-32-H-W3 | W3 | 32 | 320 | 3445 |
| MDB-36-W2 | W2 | 36 | 540 | 5813 |
| MDB-36-W3 | W3 | 36 | 360 | 3875 |

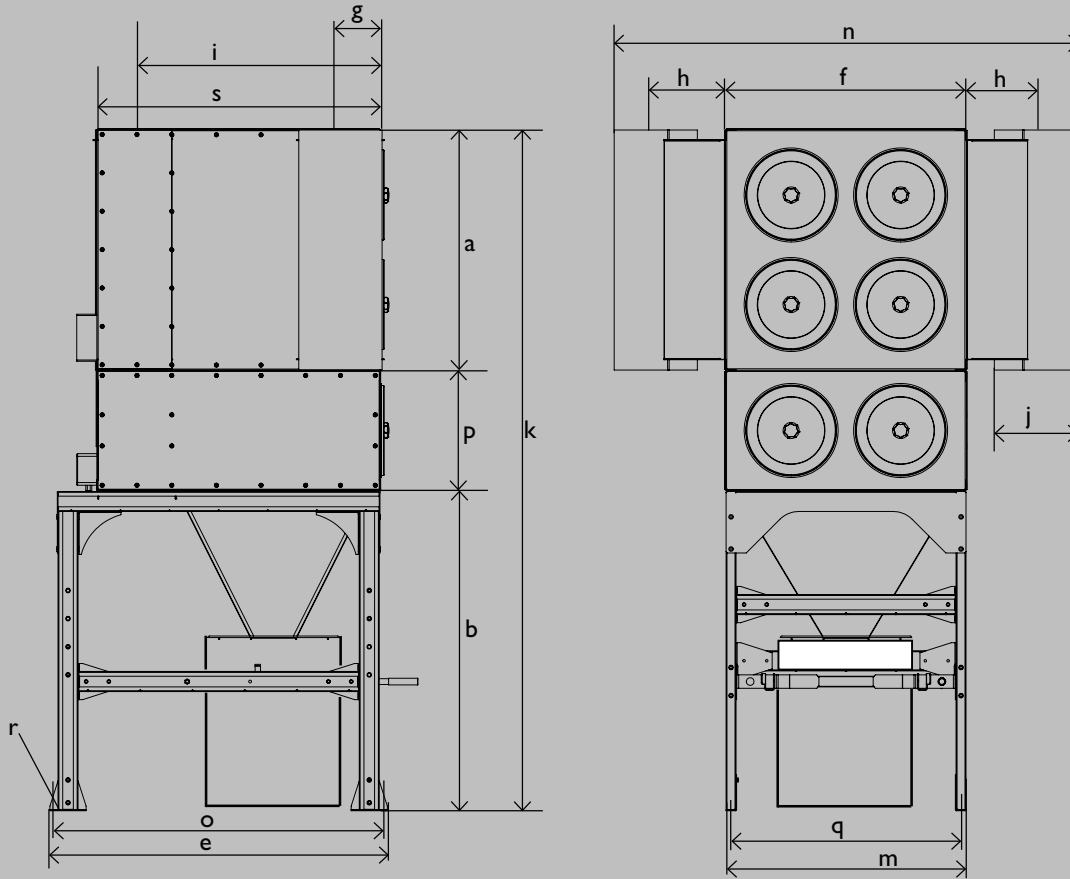
PHYSICAL DIMENSIONS AND PROPERTIES



All measurements in mm

| Model | a | b | e | f | g | h | i | j | k | m | n | o | p | q | r | s | Net Weight kg |
|----------|------|------|------|------|-----|-----|-----|-----|------|-----|------|------|-----|-----|----|------|---------------|
| BM-2 | - | - | - | 900 | 150 | - | - | - | - | - | - | - | 445 | - | - | 1060 | 80 |
| MDB-4 | 900 | 1200 | 1310 | 900 | 150 | 259 | 910 | 315 | 2100 | 900 | 1733 | 1280 | - | 870 | Ø9 | 1060 | 300 |
| MDB-6 | 1350 | 1200 | 1310 | 900 | 150 | 259 | 910 | 315 | 2550 | 900 | 1733 | 1280 | - | 870 | Ø9 | 1060 | 380 |
| MDB-8-V | 1800 | 1200 | 1310 | 900 | 150 | 302 | 910 | 400 | 3000 | 900 | 1904 | 1280 | - | 870 | Ø9 | 1060 | 420 |
| MDB-8-H | 900 | 1200 | 1310 | 1800 | 150 | 302 | 910 | 400 | 2100 | 900 | 2804 | 1280 | - | 870 | Ø9 | 1060 | 455 |
| MDB-10-V | 2250 | 1200 | 1310 | 900 | 150 | 302 | 910 | 400 | 3450 | 900 | 1904 | 1280 | - | 870 | Ø9 | 1060 | 480 |
| MDB-12 | 1350 | 1200 | 1310 | 1800 | 150 | 302 | 910 | 400 | 2550 | 900 | 1810 | 1280 | - | 870 | Ø9 | 1060 | 575 |
| MDB-12-H | 900 | 1200 | 1310 | 2700 | 150 | 302 | 910 | 400 | 2100 | 900 | 2710 | 1280 | - | 870 | Ø9 | 1060 | 680 |
| MDB-12-V | 2700 | 1200 | 1310 | 900 | 150 | 302 | 910 | 400 | 3900 | 900 | 1904 | 1280 | - | 870 | Ø9 | 1060 | 630 |
| MDB-16 | 1800 | 1200 | 1310 | 1800 | 150 | 352 | 910 | 500 | 3000 | 900 | 2904 | 1280 | - | 870 | Ø9 | 1060 | 795 |
| MDB-16-H | 900 | 1200 | 1310 | 3600 | 150 | 352 | 910 | 500 | 2100 | 900 | 3610 | 1280 | - | 870 | Ø9 | 1060 | 1485 |
| MDB-16-V | 3600 | 1200 | 1310 | 900 | 150 | 352 | 910 | 500 | 4800 | 900 | 2004 | 1280 | - | 870 | Ø9 | 1060 | 805 |
| MDB-20 | 2250 | 1200 | 1310 | 1800 | 150 | 352 | 910 | 500 | 3450 | 900 | 2904 | 1280 | - | 870 | Ø9 | 1060 | 915 |
| MDB-24-H | 1800 | 1200 | 1310 | 2700 | 150 | 302 | 910 | 400 | 3000 | 900 | 3704 | 1280 | - | 870 | Ø9 | 1060 | 1135 |
| MDB-24-V | 2700 | 1200 | 1310 | 1800 | 150 | 302 | 910 | 400 | 3900 | 900 | 2804 | 1280 | - | 870 | Ø9 | 1060 | 1110 |
| MDB-32-H | 1800 | 1200 | 1310 | 3600 | 150 | 352 | 910 | 500 | 3000 | 900 | 4704 | 1280 | - | 870 | Ø9 | 1060 | 1485 |
| MDB-32-V | 3600 | 1200 | 1310 | 1800 | 150 | 352 | 910 | 500 | 4800 | 900 | 2904 | 1280 | - | 870 | Ø9 | 1060 | 1435 |
| MDB-36 | 2700 | 1200 | 1310 | 2700 | 150 | 352 | 910 | 500 | 3900 | 900 | 3804 | 1280 | - | 870 | Ø9 | 1060 | 1695 |
| MDB-48-H | 2700 | 1200 | 1310 | 3600 | 150 | 352 | 910 | 500 | 3900 | 900 | 4704 | 1280 | - | 870 | Ø9 | 1060 | 2170 |
| MDB-48-V | 3600 | 1200 | 1310 | 2700 | 150 | 352 | 910 | 500 | 4800 | 900 | 3804 | 1280 | - | 870 | Ø9 | 1060 | 2155 |
| MDB-64 | 3600 | 1200 | 1310 | 3600 | 150 | 352 | 910 | 500 | 4800 | 900 | 4704 | 1280 | - | 870 | Ø9 | 1060 | 2760 |

PHYSICAL DIMENSIONS AND PROPERTIES



All measurements in inch

| Model | a | b | e? | f | g | h | i | j | k | m | n | o | p | q | r | s | Net Weight lbs |
|----------|-------|------|------|-------|-----|------|------|------|-------|------|-------|------|------|------|---------|------|----------------|
| BM-2 | - | - | - | 35,4 | 5,9 | - | - | - | - | - | - | - | 17,5 | - | - | 41,7 | 176 |
| MDB-4 | 35,4 | 47,2 | 51,6 | 35,4 | 5,9 | 10,2 | 35,8 | 12,4 | 82,6 | 35,4 | 68,2 | 50,4 | - | 34,2 | Ø 0,354 | 41,7 | 661 |
| MDB-6 | 53,1 | 47,2 | 51,6 | 35,4 | 5,9 | 10,2 | 35,8 | 12,4 | 100,3 | 35,4 | 68,2 | 50,4 | - | 34,2 | Ø 0,354 | 41,7 | 838 |
| MDB-8-V | 70,9 | 47,2 | 51,6 | 35,4 | 5,9 | 11,9 | 35,8 | 15,7 | 118,1 | 35,4 | 75 | 50,4 | - | 34,2 | Ø 0,354 | 41,7 | 926 |
| MDB-8-H | 35,4 | 47,2 | 51,6 | 70,9 | 5,9 | 11,9 | 35,8 | 15,7 | 82,6 | 35,4 | 110,4 | 50,4 | - | 34,2 | Ø 0,354 | 41,7 | 1003 |
| MDB-10-V | 88,6 | 47,2 | 51,6 | 35,4 | 5,9 | 11,9 | 35,8 | 15,7 | 135,8 | 35,4 | 75 | 50,4 | - | 34,2 | Ø 0,354 | 41,7 | 1058 |
| MDB-12 | 53,1 | 47,2 | 51,6 | 70,9 | 5,9 | 11,9 | 35,8 | 15,7 | 100,3 | 35,4 | 71,3 | 50,4 | - | 34,2 | Ø 0,354 | 41,7 | 1 268 |
| MDB-12-H | 35,4 | 47,2 | 51,6 | 106,3 | 5,9 | 11,9 | 35,8 | 15,7 | 82,6 | 35,4 | 106,7 | 50,4 | - | 34,2 | Ø 0,354 | 41,7 | 1 499 |
| MDB-12-V | 106,3 | 47,2 | 51,6 | 35,4 | 5,9 | 11,9 | 35,8 | 15,7 | 153,5 | 35,4 | 75 | 50,4 | - | 34,2 | Ø 0,354 | 41,7 | 1389 |
| MDB-16 | 1800 | 47,2 | 51,6 | 70,9 | 5,9 | 13,9 | 35,8 | 19,7 | 118,1 | 35,4 | 114,3 | 50,4 | - | 34,2 | Ø 0,354 | 41,7 | 1673 |
| MDB-16-H | 35,4 | 47,2 | 51,6 | 141,7 | 5,9 | 13,9 | 35,8 | 19,7 | 82,6 | 35,4 | 142,2 | 50,4 | - | 34,2 | Ø 0,354 | 41,7 | 3274 |
| MDB-16-V | 141,7 | 47,2 | 51,6 | 35,4 | 5,9 | 13,9 | 35,8 | 19,7 | 188,9 | 35,4 | 78,9 | 50,4 | - | 34,2 | Ø 0,354 | 41,7 | 1775 |
| MDB-20 | 88,6 | 47,2 | 51,6 | 70,9 | 5,9 | 13,9 | 35,8 | 19,7 | 135,8 | 35,4 | 114,3 | 50,4 | - | 34,2 | Ø 0,354 | 41,7 | 2017 |
| MDB-24-H | 70,9 | 47,2 | 51,6 | 106,3 | 5,9 | 11,9 | 35,8 | 15,7 | 118,1 | 35,4 | 145,8 | 50,4 | - | 34,2 | Ø 0,354 | 41,7 | 1135 |
| MDB-24-V | 106,3 | 47,2 | 51,6 | 106,3 | 5,9 | 11,9 | 35,8 | 15,7 | 153,5 | 35,4 | 110,4 | 50,4 | - | 34,2 | Ø 0,354 | 41,7 | 2502 |
| MDB-32-H | 70,9 | 47,2 | 51,6 | 141,7 | 5,9 | 13,9 | 35,8 | 19,7 | 118,1 | 35,4 | 185,2 | 50,4 | - | 34,2 | Ø 0,354 | 41,7 | 3274 |
| MDB-32-V | 141,7 | 47,2 | 51,6 | 70,9 | 5,9 | 13,9 | 35,8 | 19,7 | 188,9 | 35,4 | 114,3 | 50,4 | - | 34,2 | Ø 0,354 | 41,7 | 3164 |
| MDB-36 | 106,3 | 47,2 | 51,6 | 106,3 | 5,9 | 13,9 | 35,8 | 19,7 | 153,5 | 35,4 | 149,8 | 50,4 | - | 34,2 | Ø 0,354 | 41,7 | 3737 |
| MDB-48-H | 106,3 | 47,2 | 51,6 | 141,7 | 5,9 | 13,9 | 35,8 | 19,7 | 153,5 | 35,4 | 185,2 | 50,4 | - | 34,2 | Ø 0,354 | 41,7 | 4784 |
| MDB-48-V | 141,7 | 47,2 | 51,6 | 106,3 | 5,9 | 13,9 | 35,8 | 19,7 | 188,9 | 35,4 | 149,8 | 50,4 | - | 34,2 | Ø 0,354 | 41,7 | 4751 |
| MDB-64 | 141,7 | 47,2 | 51,6 | 141,7 | 5,9 | 13,9 | 35,8 | 19,7 | 188,9 | 35,4 | 185,2 | 50,4 | - | 34,2 | Ø 0,354 | 41,7 | 6085 |

Data sheet and general instructions

| | | | |
|---|---|--|--|
| | | MDB-X-W3 | MDB-X-W2 |
| | | MDB-X-H-W3 | MDB-X-H-W2 |
| | | MDB-X-V-W3 | MDB-X-V-W2 |
| Explanation of the type designation | X = number of filter cartridges | 6-8-10-12-16-20-24-32-36 | |
| | Arrangement | No letter means Square | |
| | | H Horizontal | |
| | | V Vertical | |
| Welding fumes class | W3 | W2 | |
| Filter area | m ² | 60-360 | 90-540 |
| Filter insert | | X times 10 filter cartridges Cart-PTFE Art. no. 0000100297 | X times 15 filter cartridges Cart D with min. 40 gram precoat per filter cartridge Art. no. 0000100356 |
| Max. volumetric air flow | X times m ³ /h per filter cartridge | X times 1000 | X times 1500 |
| Min. volumetric air flow | | X times 350 | X times 525 |
| Fan | See the fan table | | |
| Control panel level of protection | | IP 55 | |
| Duty cycle | % | 100 | |
| Welding fumes extraction class and separation performance | | W3 > 99% | W2 > 98% |
| | | | |
| Use for the intended purpose | | Extraction of fumes that are released in the course of using welding equipment for cutting and joining non-alloy and alloy steels, including high-alloy chromium/nickel steels with a nickel and chromium content of ≥ 30% | Extraction of fumes that are released in the course of using welding equipment for cutting and joining non-alloy and alloy steels, including high-alloy chromium/nickel steels with a nickel and chromium content of ≤ 30% |
| Excluded uses | | <ul style="list-style-type: none"> - Welding fumes containing oil - Aluminium dust - Burning or incandescent materials - Cigarettes - Aggressive media - Water and moisture - Explosive gases and/or dust mixtures - Dusts with toxic characteristics other than welding fumes | |
| Type of cleaning | | Pulse jet | |
| Compressed air | Pressure and quality | Minimum 4 Bar and maximum 6 Bar Dry and oil-free | |
| | Consumption | 50 Ndm ³ free air per pulse | |
| Control system and warning signals | Monitoring of air volumes and lifetime of the filter cartridges | <ul style="list-style-type: none"> - A pressure switch monitors the pressure drop across the filter cartridges and activates a visual warning signal. - A flashing lamp is to be fitted. This performs 65 +/- 10 flashes per minute at 700-1000 cd in accordance with ISO-EN 842+A1. - Warning signal activation at loss of pressure 1500 Pa in the course of 1 hour or longer acts as a request to exchange the filter cartridge. <ul style="list-style-type: none"> • Install the flashing lamp where it can easily be seen and connect it in parallel with an alarm lamp on the control panel SCP, Cont.B or Cont.C. | |
| | Direction of rotation of the drive | Display indicating direction of rotation on the motor If the direction of rotation is incorrect, swap over two phases in the motor connection box. | |
| Noise emission | dB(A) | See the fan table | |
| Permissible ambient conditions | °C | Min. | 5° |
| | | Norm. | 20° |
| | | Max. | 45° |
| | Atmospheric humidity | 75% | |

Data sheet and general instructions

| | | |
|--|---|--|
| Storage conditions | | <p>Temperature in storage 5-45°C Atmospheric humidity in storage 75%</p> |
| Transport and erection | | <ul style="list-style-type: none"> - Instruct all persons whose presence is not required to stay out of the hazard area - Do not stand under or next to the load when it is being lifted up or set down - Transport the unit or erection components on the pallets provided, and secure them against falling over or slipping. - Transport them with a suitable pallet truck or forklift truck - The filter unit with a maximum height of 2550 mm (100") (MDB 6) can be lifted via the support frame connection (item 10) with a forklift truck. Care must be exercised, since the centre of gravity lies in the upper half of the unit - Taller units should be built up on site - Filter units must be secured to the foundations - The foundations must have adequate load-bearing strength and be free of vibration |
| Malfunctions and emergencies affecting the filter unit | Fire | <ul style="list-style-type: none"> - In the event of fire, an approved extinguisher for fire classes A, B and C should be used - The manufacturer must be contacted |
| | Escape of noxious substances or radiation | <ul style="list-style-type: none"> - The MultiDust Bank contains no noxious substances. - If the filter ruptures, welding fumes can be released into the building; welding activities must be suspended and the MultiDust Bank repaired |
| Dismantling and disposal | | <ul style="list-style-type: none"> - Only a qualified electrician may disconnect the machine or the electrical system - Before dismantling it the machine must be disconnected from the power supply and from the external compressed air supply - Before dismantling it, clean the equipment - The dismantling area must be cleaned afterwards - During dismantling work, the working area must be adequately ventilated; this can be achieved by provision of a mobile ventilation unit - During dismantling work, wear appropriate personal protective equipment. We recommend half-face breathing masks to DIN EN 141/143, protection class P3 - The pollutants and dust, together with the dirty filter cartridges, must be properly disposed of in a professional manner in accordance with statutory instructions, using the plastic sack disposal system supplied |

Fan

The fan size is dependent on the required filter performance, having regard to the maximum and minimum permissible volumetric air flow through the filter. Refer to the table below.

| Filter model | Welding fume class | Filter area m ² | Air flow | | Motor power | |
|--------------|--------------------|----------------------------|------------------------|-----------------------|-------------|---------|
| | | | Max. m ³ /h | Min m ³ /h | Max. kW | Min. kW |
| MDB 6 | W2 | 90 | 9000 | 3150 | 7,5 | 3 |
| | W3 | 60 | 6000 | 2100 | 7,5 | 3 |
| MDB 8 | W2 | 120 | 12000 | 4200 | 11 | 3 |
| | W3 | 80 | 8000 | 2800 | 7,5 | 3 |
| MDB 10 | W2 | 150 | 15000 | 5250 | 15 | 5,5 |
| | W3 | 100 | 10000 | 3500 | 11 | 3 |
| MDB 12 | W2 | 180 | 18000 | 6300 | 22 | 5,5 |
| | W3 | 120 | 12000 | 4200 | 15 | 5,5 |
| MDB 16 | W2 | 240 | 24000 | 8400 | 22 | 7,5 |
| | W3 | 169 | 16000 | 5600 | 18,5 | 5,5 |
| MDB 20 | W2 | 300 | 30000 | 10500 | 30 | 11 |
| | W3 | 200 | 20000 | 7000 | 22 | 7,5 |
| MDB 24 | W2 | 360 | 36000 | 12600 | 37 | 15 |
| | W3 | 240 | 24000 | 8400 | 30 | 11 |
| MDB 32 | W2 | 480 | 48000 | 16800 | 45 | 18,5 |
| | W3 | 320 | 32000 | 11200 | 30 | 15 |
| MDB 36 | W2 | 540 | 54000 | 18900 | 45 | 18,5 |
| | W3 | 360 | 36000 | 12600 | 37 | 15 |

The fans listed below or fans identical to them can be selected for the MDB filters and should be attached to the filter outlet by means of ducting in accordance with the typical drawing of the system shown alongside. The fan selection should take into account the maximum permissible volumetric air flow through the filter.

| Type designation: Maintenance left = Li Maintenance right = Ri | Motor speed rpm | Performance in m ³ /h | | | Noise level* dB(A) | Motor** kW |
|--|--------------------|----------------------------------|---------|---------|-----------------------|---------------|
| | | 1500 Pa | 2000 Pa | 2500 Pa | | |
| SIF 700 Li/Ri | 2850 | 4700 | 3000 | | 67 | 3 |
| SIF 900 Li/Ri | 2850 | 7000 | 5650 | 4000 | 71 | 5,5 |
| SIF 1200 Li/Ri | 2850 | 10300 | 9000 | 7500 | 74 | 7,5 |
| SIF 1500 Li/Ri | 2850 | 13600 | 12300 | 1100 | 75 | 11 |
| SIF 1800 Li/Ri | 2850 | 14500 | 13400 | 12350 | 76 | 15 |
| SIF 1900 Li/Ri | 2850 | 16150 | 15000 | 14000 | 78 | 18,5 |
| SIF 2000 Li/Ri | 2850 | 20000 | 19000 | 18000 | 79 | 22 |
| ChB33/30-4p | 1500 | 42500 | 38000 | 33000 | 74 | 30 |
| ChB33/37-4p | 1500 | 46000 | 42000 | 37000 | 76 | 37 |
| ChB36R/45-4p | 1500 | 56000 | 51000 | 46000 | 76 | 45 |

* Noise level is at 1,5 m in an anechoic room, with the fan inlet and outlet connected to ducting

** Motor IE3, ISO F, 400V/50Hz/3-phase, direction of rotation of motor as specified

Extraction heads

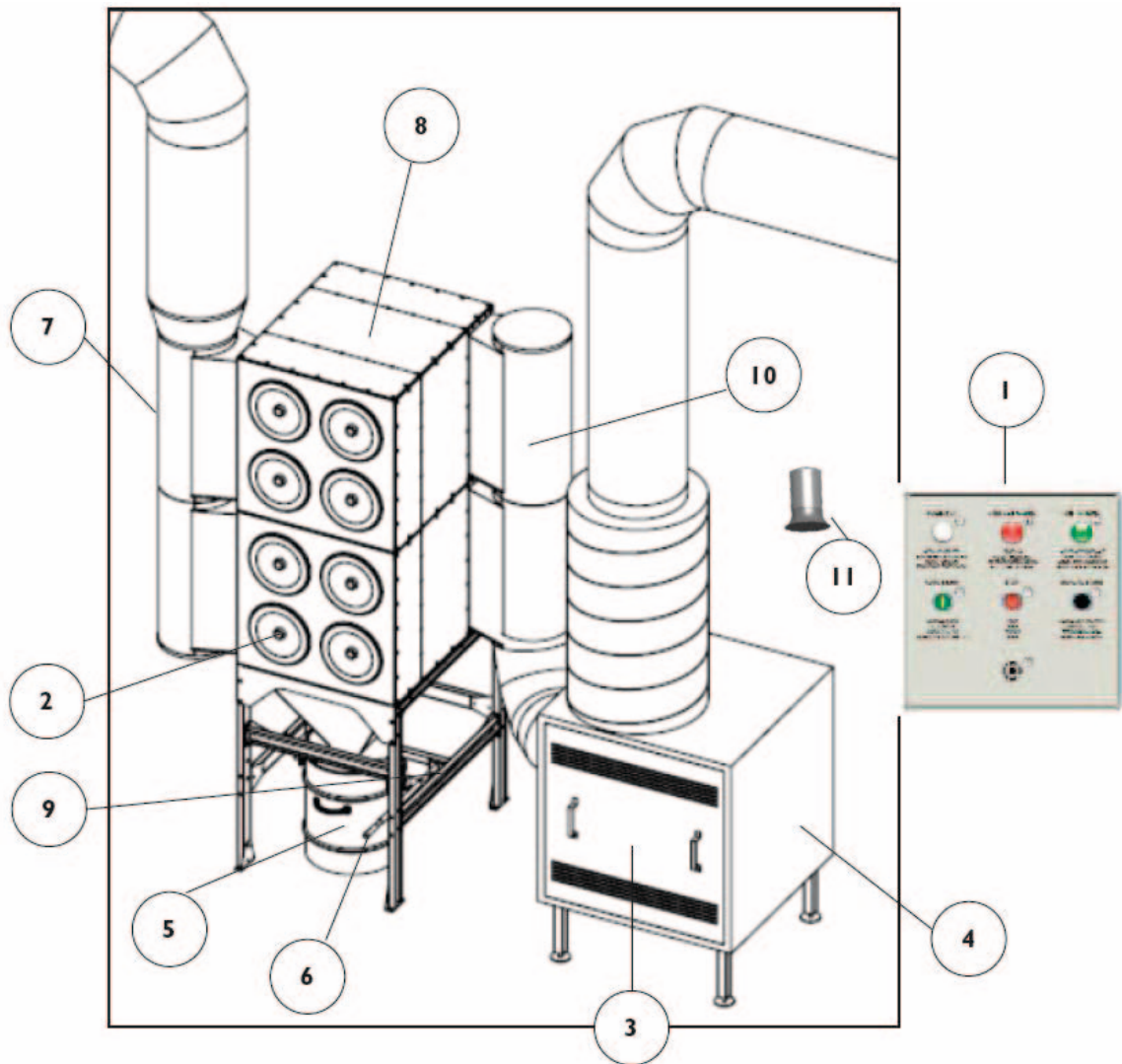
| | |
|---------------------------------|---|
| Fixing and extraction volume | - Extraction head(s) should be connected to the filter inlet by means of duct work - The minimum volumetric airflow of the filter is determined by the characteristics of the extraction heads; refer to the manufacturer's data or obtain the manufacturer's approval |
| Positioning the extraction head | For optimum extraction of welding fumes, the extraction head should be positioned to collect the welding fumes as they move upwards under the influence of thermal effects |

2 PRODUCT DESCRIPTION

2.1 Components

The MDB consists of the following main components:

- 1 control panel
 - SCP series control panel
 - Cont-B and C in this user manual
- 2 cartridge cover
- 3 maintenance cover
- 4 fan
- 5 dust collection tray
- 6 lifting equipment dust collection tray
- 7 filter inlet
- 8 filter compartment
- 9 support frame and connection to the support frame
- 10 filter outlet
- 11 flashing lamp



Important safety instructions

Before using the MDB the user must be given instructions about its use in the form of information, instructions and training, and must be advised of the hazards associated with the materials that will be used.

Please read instructions before installing and using the control box. This will help you obtain the full benefit from the control box you have selected.

- A Read the Owner’s Manual and Important Safety Instructions carefully. Failure to follow these instructions could cause a malfunction in the system or unsatisfactory service.
- B Follow a regular service and maintenance schedule for efficient operation.

To reduce the risk of electric shock, fire and injury to persons:

- Do not use the control box in wet or damp locations.
- Do not use the control box outdoors.

General

The manufacturer does not accept any liability for damage to the product or personal injury caused by ignoring of the safety instructions in this manual, or by negligence during installation, use, maintenance, and repair of the product mentioned on the cover of this document and any corresponding accessories. Specific working conditions or used accessories may require additional safety instructions. Immediately contact your supplier if you detect a potential danger when using the product.

The user of the product is always fully responsible for observing the local safety instructions and regulations. Observe all applicable safety instructions and regulations.

User manual

- Everyone working on or with the product, must be familiar with the contents of this manual and must strictly observe the instructions therein. The management should instruct the personnel in accordance with the manual and observe all instructions and directions given.
- Never change the order of the steps to perform.
- Always keep the manual with the product.

Pictograms and instructions on the product (if present)

- The pictograms, warning and instructions attached to the product are part of the safety features. They must not be covered or removed and must be present and legible during the entire life of the product.
- Immediately replace or repair damaged or illegible pictograms, warnings and instructions.

Users

The use of this product is exclusively reserved to authorized, well-trained and qualified users. Temporary personnel and personnel in training can only use the product under supervision and responsibility of skilled engineers.

Intended use¹

The product has been designed as a filtration unit for dry dust and fumes. Using the product for other purposes is considered contrary to its intended use. The manufacturer accepts no liability for any damages or injury resulting from such use. The product has been built in accordance with state-of-the-art standards and recognized safety regulations. Only use this product when in technical perfect condition in accordance with its intended use and the instructions explained in the user manual.

Restrictions

The Plymovent “BANK” system may only be used for filtration of fumes and dust generated by some dry processing industries. Max 80°C (176°F) gas temperature.





Technical specifications

The specifications given in this manual must not be altered.

Modifications

Modifications of (parts of) the product is not allowed.

It should be noted that the welding current return circuit between the work piece and welding machine has only a low resistance. Connection between the work piece and MultiDust Bank should therefore be avoided, so that there is no possibility of the welding current flowing back to the welding machine via the protective earth conductor of the MultiDust Bank.

| | |
|---|---|
|  | <p>WARNING! ELECTROCUTION HAZARD. Disconnect mains before servicing. Failure to do so could result in serious personal injury or death.</p> |
|  | <p>WARNING! Do not attempt installation of this unit unless you are familiar with the necessary tools, equipment, utility connections and potential hazards. Installation should be performed only by a qualified service provider. Failure to do so could result in reduced performance of the unit, serious personal injury or death.</p> |
|  | <p>WARNING! PRODUCT MAY CONTAIN SHARP EDGES Use care when servicing unit. Failure to do so could result in minor personal injury.</p> |
|  | <p>WARNING! Fire hazard! Important warning to prevent fire. Never use the product for:</p> <ul style="list-style-type: none"> - extracting and/or filtering flammable, glowing or burning particles or solids or liquids - extracting and/or filtering of aggressive fumes (such as hydrochloric acid) or sharp particles - extracting and/or filtering dust particles which are released when welding surfaces treated with primer - sucking cigarettes, cigars, oiled tissues, and other burning particles, objects, and acids |

¹ “Intended use” as explained in EN-ISO 12100 is the use for which the technical product is suited as specified by the manufacturer, inclusive of his directions in the sales brochure. In case of doubt it is the use which can be deduced from the construction, the model and the function of the technical product which is considered normal use. Operating the machine within the limits of its intended use also involves observing the instructions in the user manual.

**WARNING!**

Never use the product for:

- oxy-fuel cutting
- aluminium laser cutting
- oil mist
- paint mist
- extraction of hot gases (more than 80°C/176°F continuously)
- grinding aluminium and magnesium
- flame spraying
- extraction of cement, saw dust, wood dust, grit etc.
- explosive environments or explosive substances/gases
- Note: this list is not all-embracing

Installation

- The installation of this product is exclusively reserved to authorised, well-trained and qualified engineers.
- Inspect the product and check it for damage. Verify the functioning of the safety features.
- Electric connection to be executed in accordance with local requirements. Ensure compliance with the EMC regulatory arrangements.
- Check the working environment. Do not allow unauthorized persons to enter the working environment.
- Protect the product against water and humidity.
- Use common sense. Stay alert and keep your attention to your work. Do not use the product when you are under the influence of drugs, alcohol or medicine.
- Ensure the workspace is well-illuminated.
- Make sure the room is always sufficiently ventilated; this applies especially to confined spaces.
- Never install the product in front of entrances and exits which must be used for emergency services.
- Make sure that the workshop, in the vicinity of the product, contains sufficient approved fire extinguishers.
- Make sure the wall, ceiling or support system are strong enough to carry the product.
- Air containing particles such as chromium, nickel, beryllium, cadmium, lead etc., which is a health hazard, should never be recycled. This air must always be brought outside the working area.

Use

- During use, always use Personal Protective Equipment (PPE) to avoid injury. This also applies for persons who enter the work area.
- Check the working environment. Do not allow unauthorised persons to enter the working environment.
- Protect the product against water and humidity.
- Make sure the room is always sufficiently ventilated; this applies especially to confined spaces.

Service, maintenance and repairs**ATTENTION!**

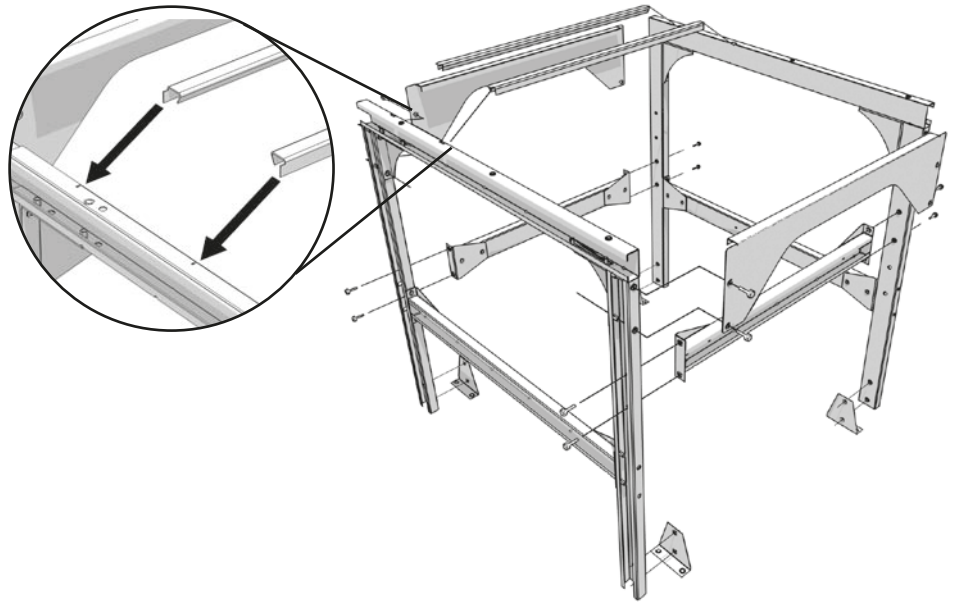
Maintenance should only be performed by authorized, qualified and trained persons (skilled) using appropriate work practices.

**WARNING!**

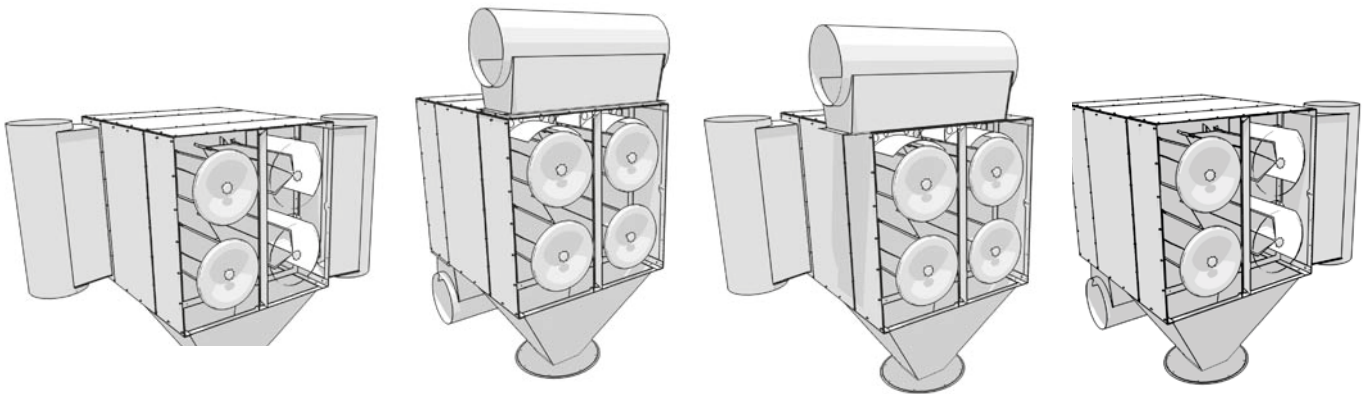
After switching off, wait at least 20 seconds before opening the door to carry out service, maintenance or repair jobs.

- Observe the maintenance intervals given in this manual. Overdue maintenance can lead to high costs for repair and revisions and can render the guarantee null and void.
- During service, maintenance and repair jobs, always use Personal Protective Equipment (PPE) to avoid injury. This also applies to persons who enter the work area during installation.
- Always use tools, materials, lubricants and service techniques which have been approved by the manufacturer. Never use worn tools and do not leave any tools in or on the product.
- Safety features which have been removed for service, maintenance or repairs, must be put back immediately after finishing these jobs and it must be checked that they still function properly.
- Use sufficient climbing gear and safety guards when working on a higher level than 2 meter.
- Ensure the workspace is well illuminated.

4 INSTALLATION

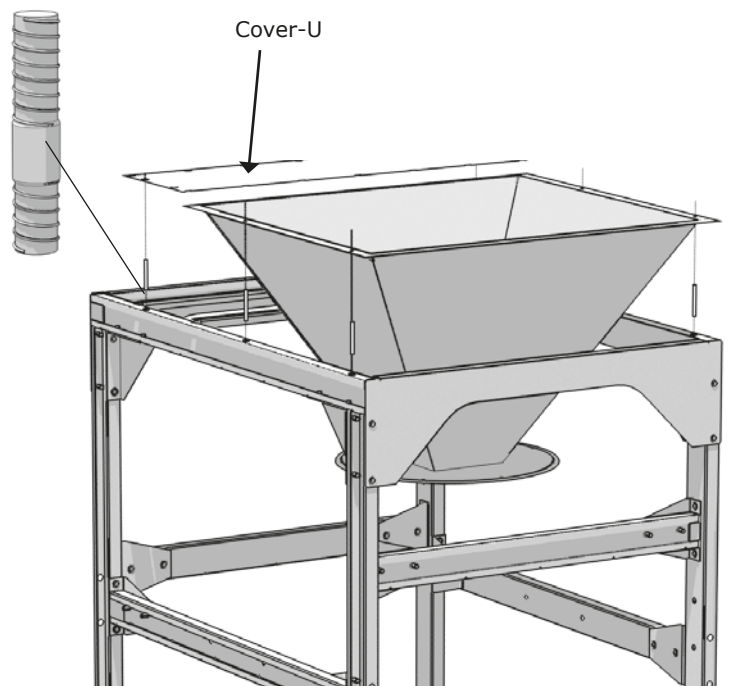


Alternative mounting positions of in- and outlets.

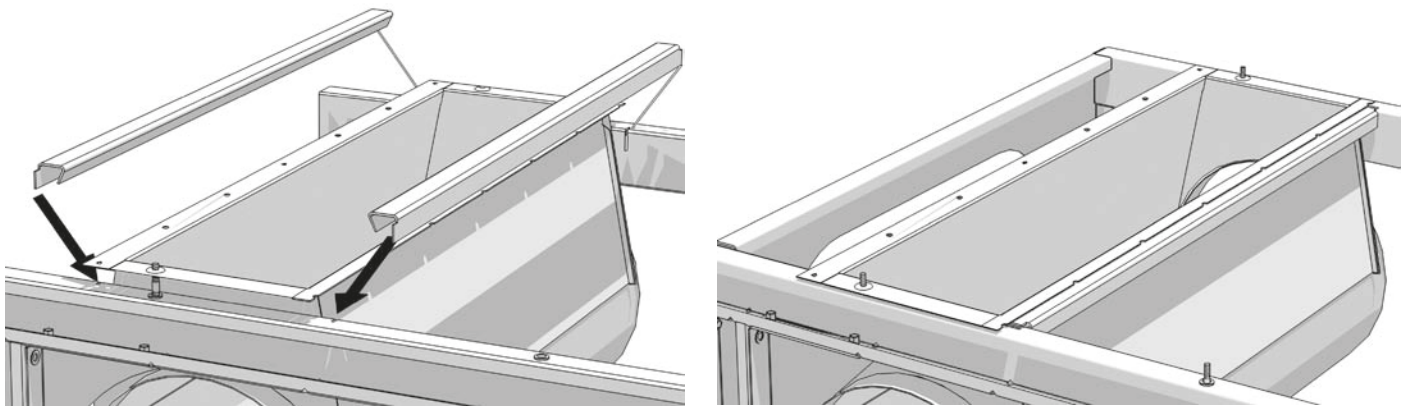
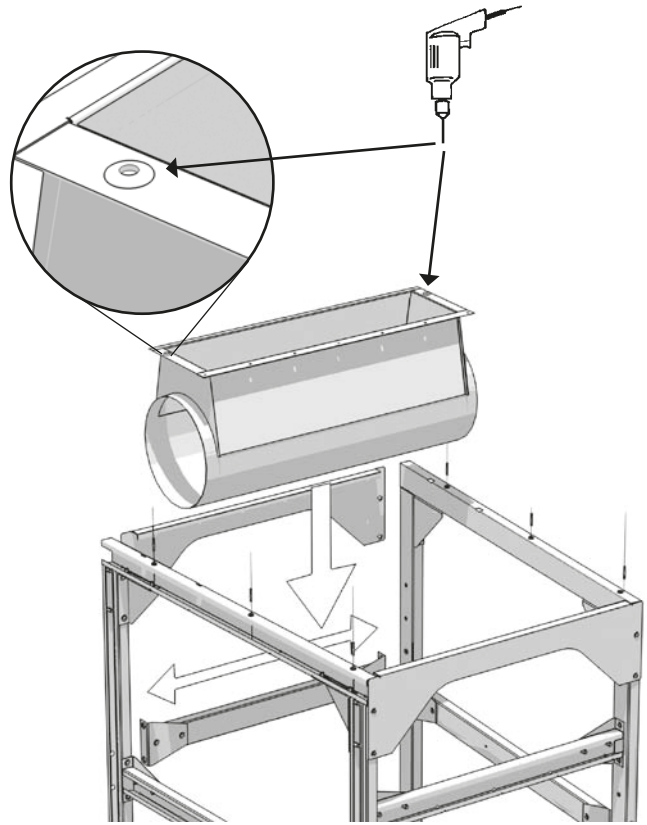


- Fit the 6 pcs location pins.
- Fit cover plate, Cover-U, to the pins on the leg frame.
- Fit the hopper to the pins on the leg frame.

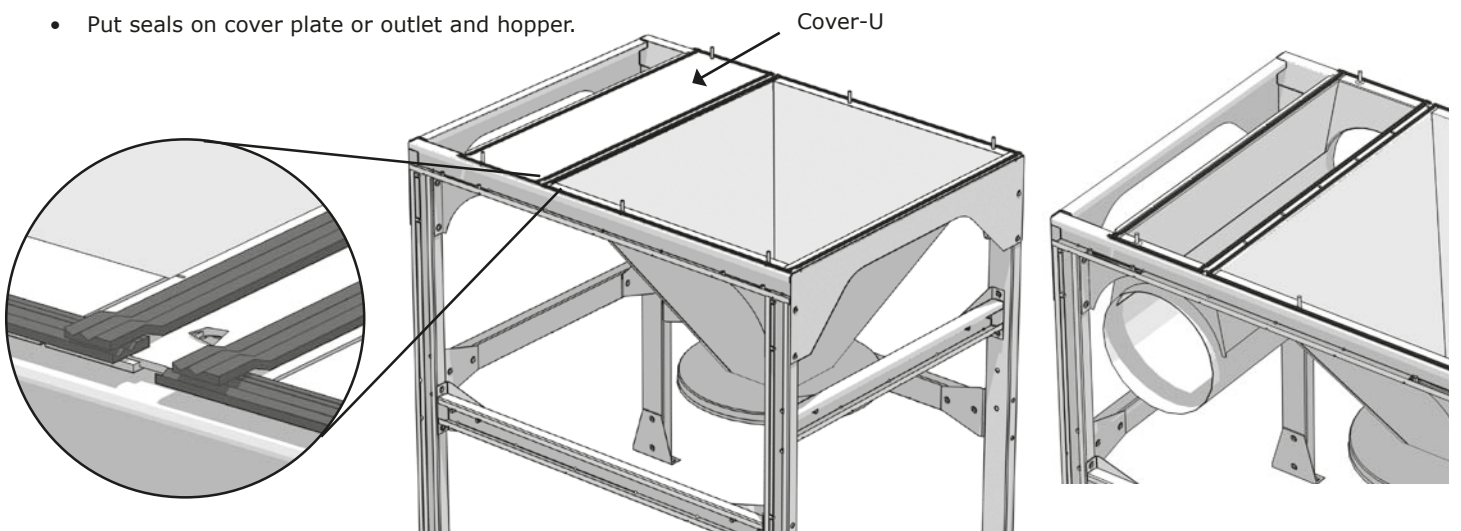
Note! *If using outlet behind hopper see next page.*



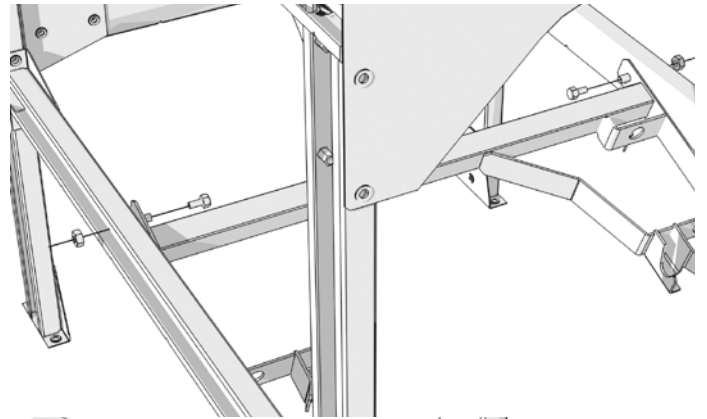
- Drill \varnothing 9 mm (0.35") holes in the centre of the dimples.
- Position the outlet inside the leg-rack on the pins.
- Position the support bars and finish the leg-rack assembly.



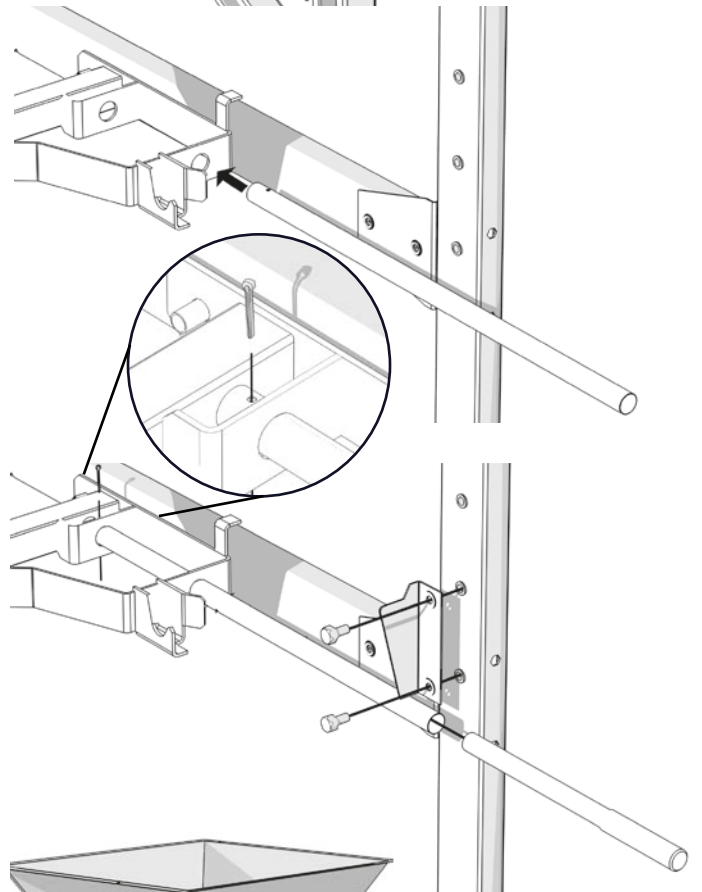
- Put seals on cover plate or outlet and hopper.



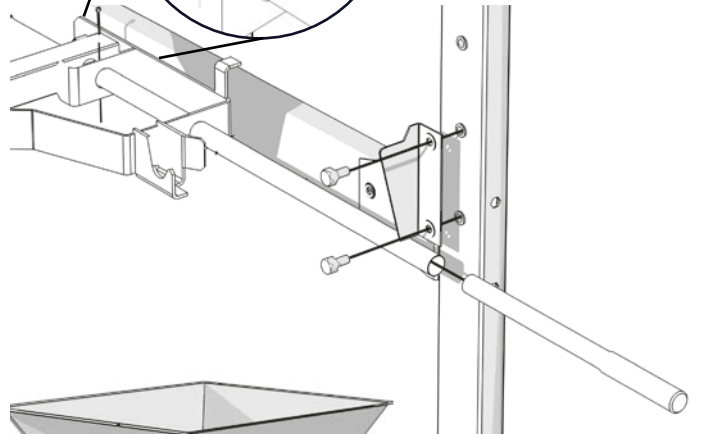
- Mount the dustbin lift to the leg-rack.



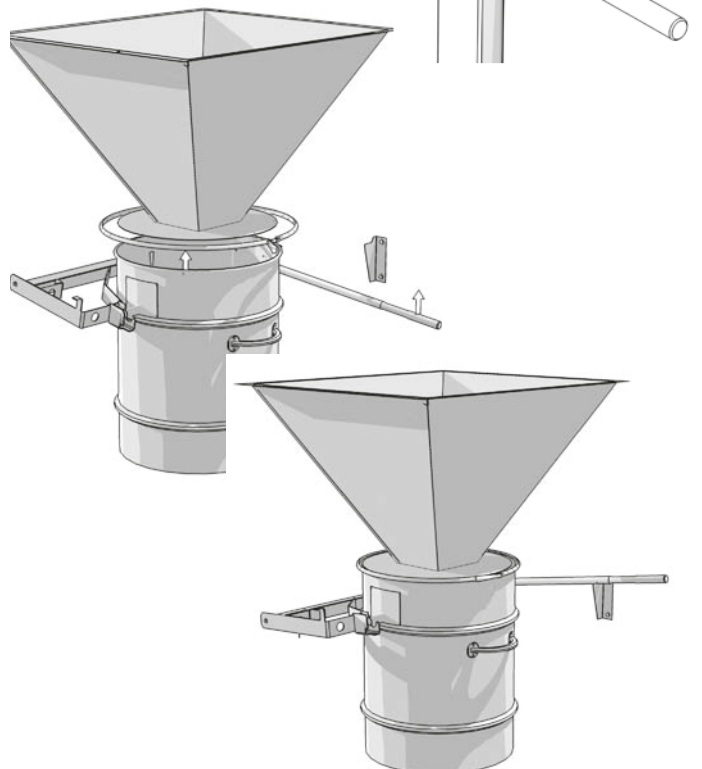
- Mount the lifting tube with locking pin.



- Mount the lift locking device and the lift extension tube.

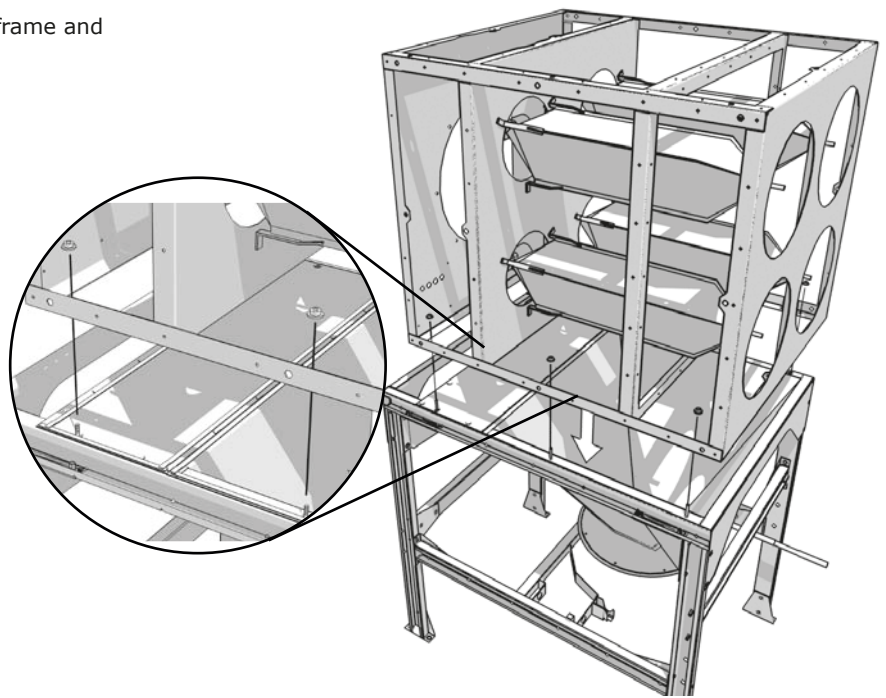


- Position the dustbin locking ring and the dustbin.

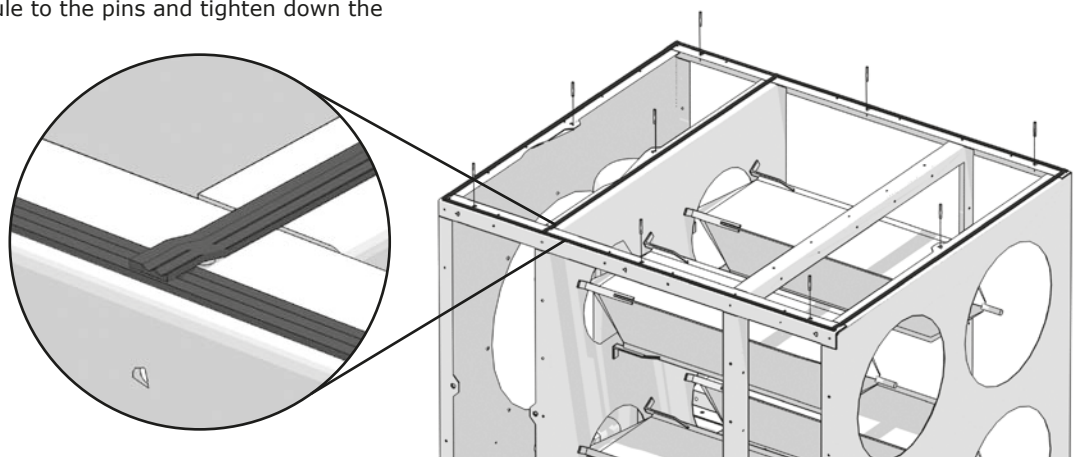


- Lift the dustbin in place and lock the ring.

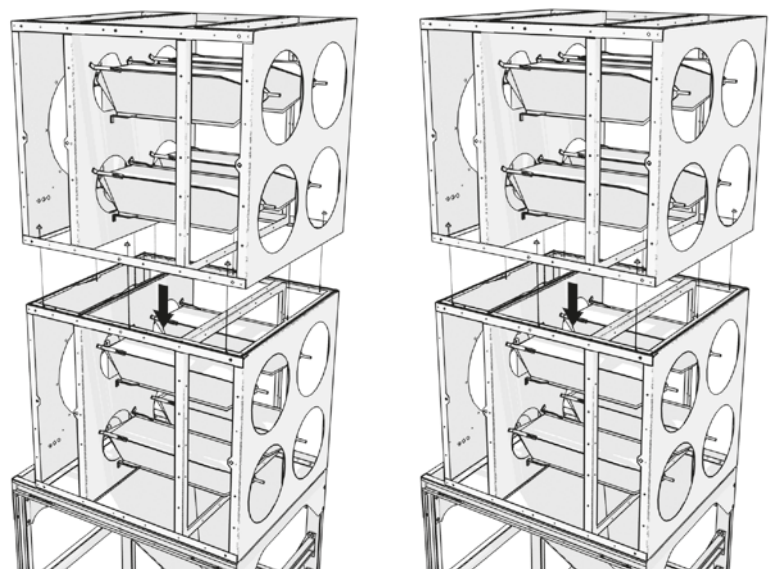
- Fit the filter module to the pins on the leg frame and tighten the nuts from the inside.



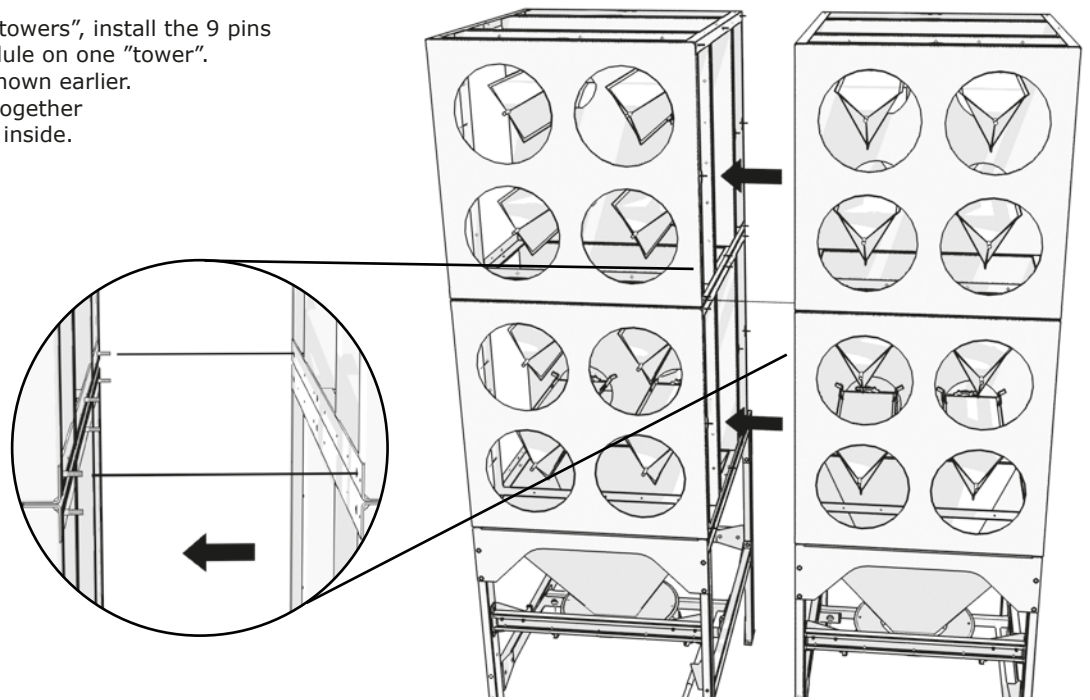
- Fit the 9 pcs location pins.
- Put seals on the frames as shown.
- Fit the next filter module to the pins and tighten down the nuts from inside.



- Continue building all the "towers" in the system in the same way.

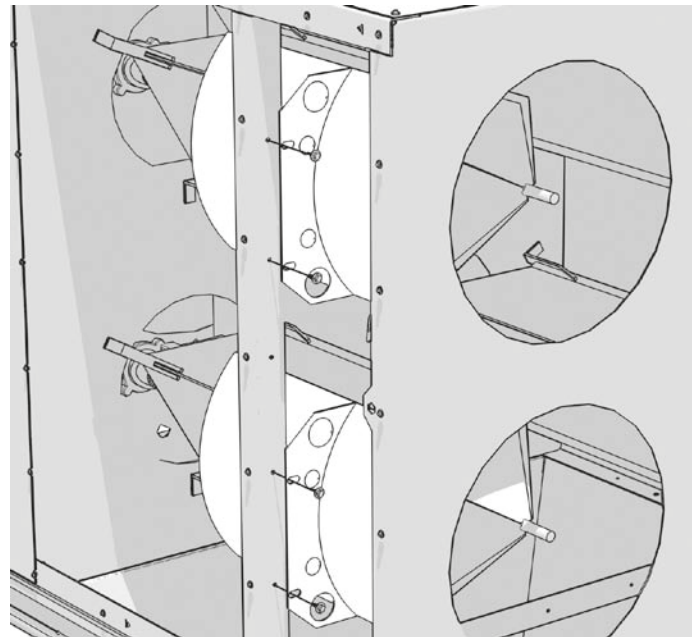


- When mounted all the "towers", install the 9 pins on the side of each module on one "tower".
- Seal all the frames as shown earlier.
- Join the filter "towers" together
- Tighten the nuts on the inside.



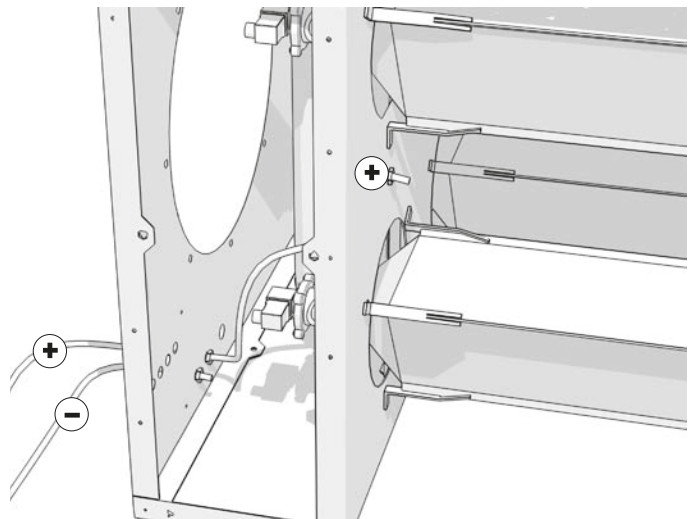
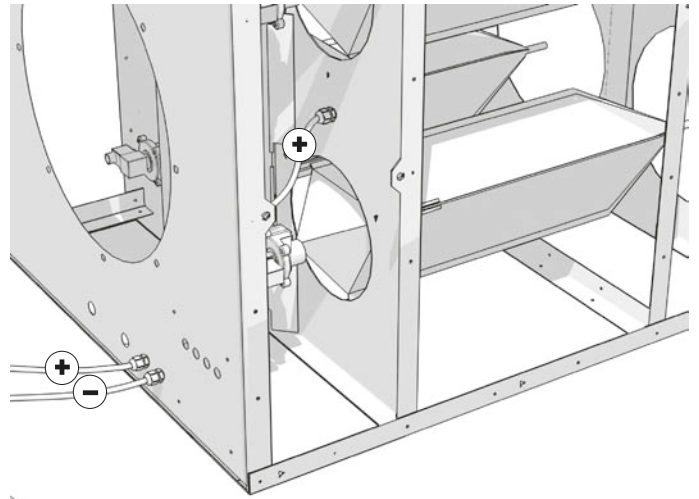
- Fit the spark protection plates to the filter module where the inlets will be mounted.

Note! The spark plates are not centred; check if the plates follow the hole radius for the cartridges.



- Remove blinding plugs in a suitable position/module.
- Install the glands in the backside and the inner wall.
- Fit pressure hoses as shown.

For all controller CONT-B models, 2 pressure reading points are needed, gauge manometer + control box (alarm).

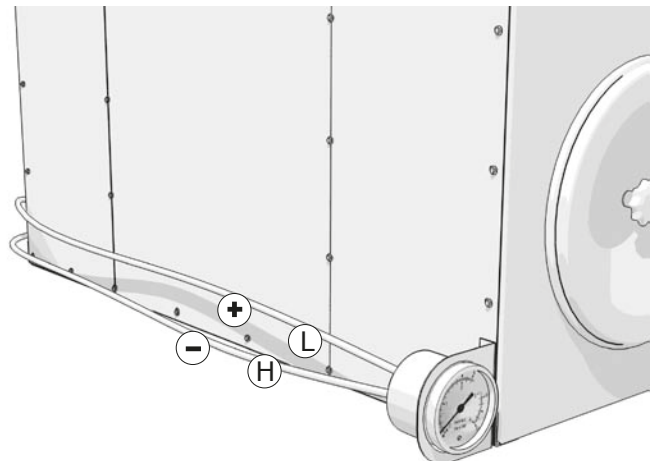
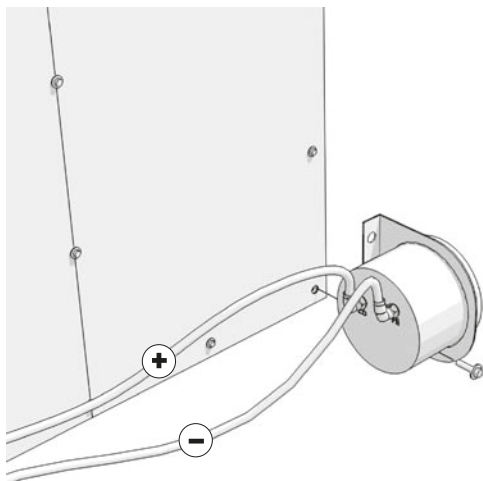
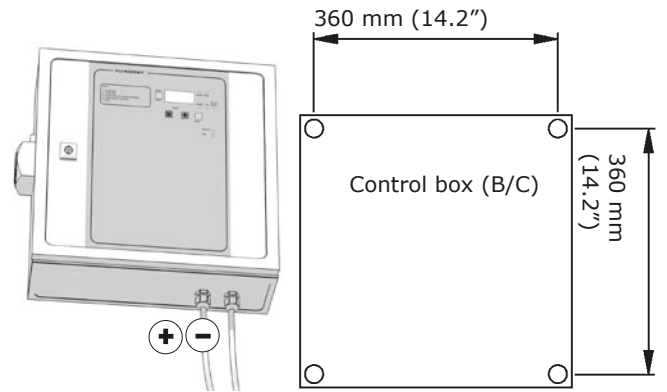


NOTE: ONLY MODELS WITH CONTROL BOX CONT -B AND -C.

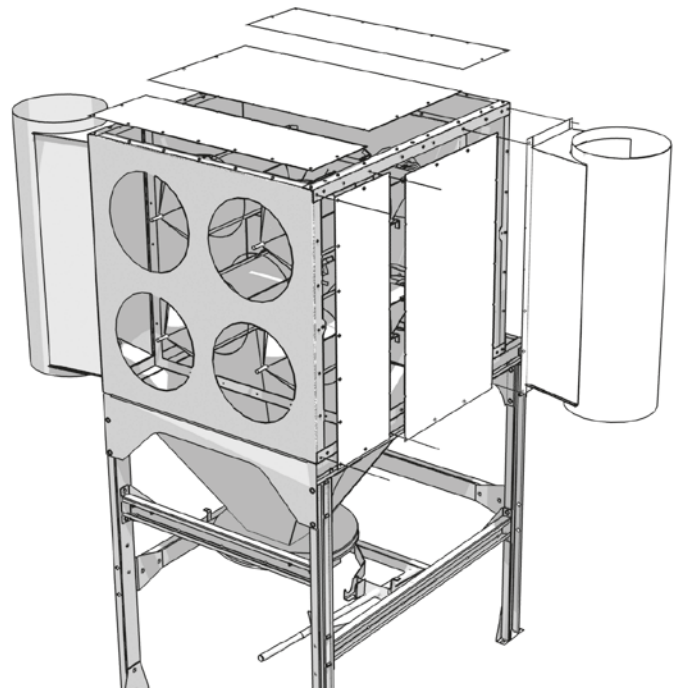
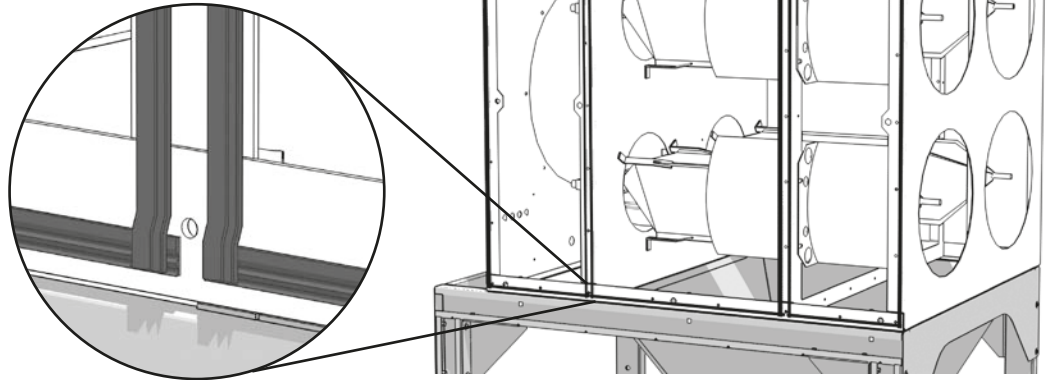
- Fit pressure reading hoses from the back of the filter module to + and - on the control box.

NOTE: ONLY MODELS WITH CONTROL BOX CONT -A AND -B.

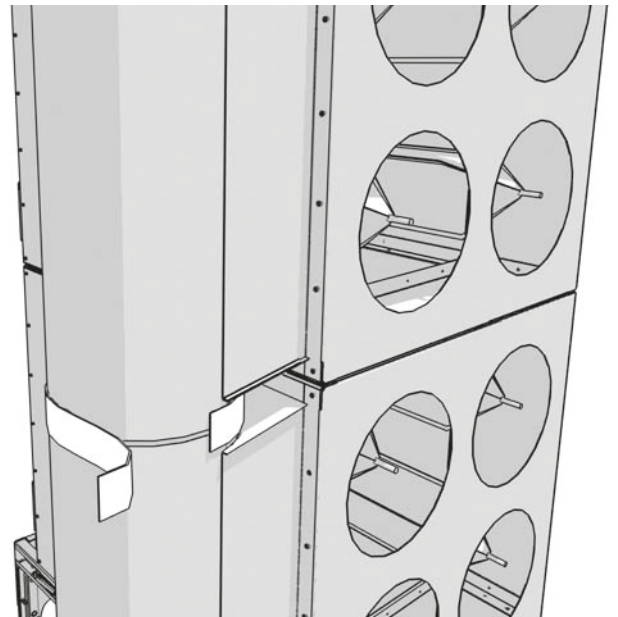
- Fit pressure reading hoses from the back of the filter module to the gauge manometer, - to Hi and + to Lo.



- Put seals on all frames and mount cover plates, inlets and outlets.

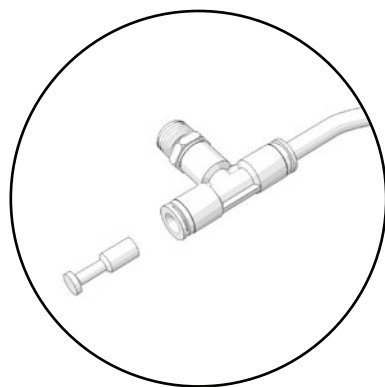
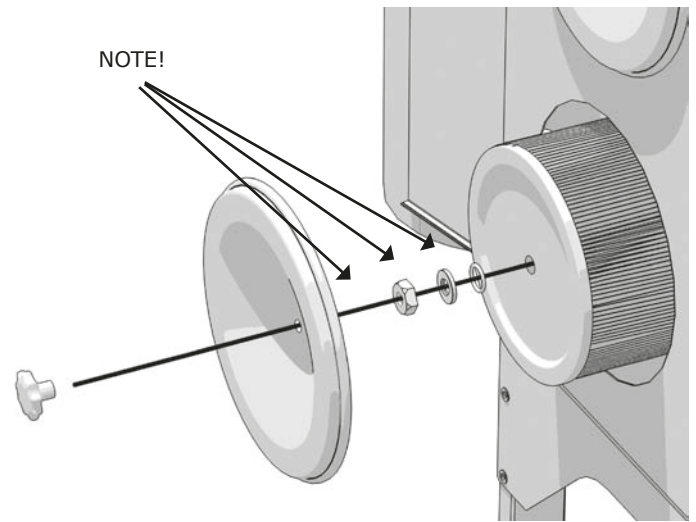


- Attach the sealing tape between inlet and outlet joints.
- Overlap the tape approx. 150 mm (6").

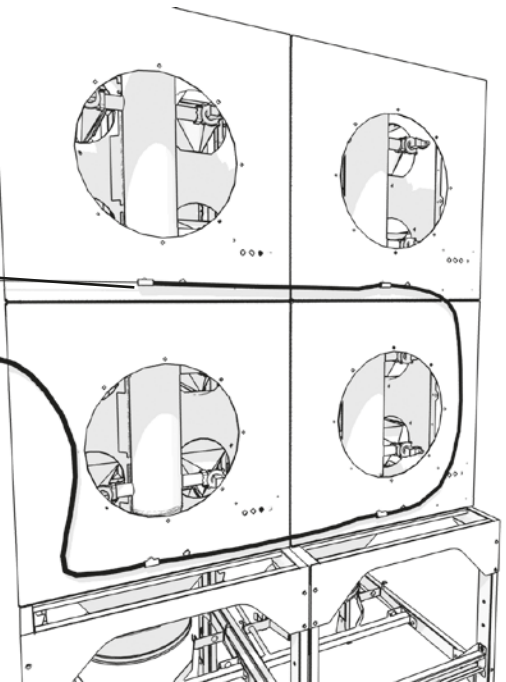


- Insert the filter cartridges and seal them properly with rubber ring, metal washer and nut.
- Position the cartridge lids and close them with the knobs.

Note: make sure that the front of the cartridge aligns with the filter housing so that the lid closes well. If this is not the case, it means that the filter cartridge has not been positioned correctly. This may cause leakage, less efficient operation of the filter and, in combination with the Shield, false fire alarm.



3/8"

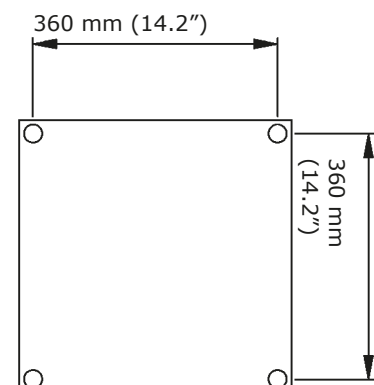


Compressed air

- The pressure on the connecting compressed air line is to be set at a maximum of 5 Bars (65psi/sq.in.).
- A filter regulator, (available as accessory - Product no. CAR-KIT), including a manometer, water/oil separator, 2 m tube and an end plug should be fitted to the filter.
- The connection on the back of the filter modules and the filter regulator is for 12 mm PU tube.

4.1 Electric connection

- Fit the control box to a wall or similar in the proximity of the filter.
- Do not expose the equipment to direct sunlight, as the electrical circuits must not be subjected to extreme temperatures.
- The equipment must not be exposed to rain.
- Connecting cables to and from the unit must be connected in such a way that water or condensation cannot run into the box via the cables.
- Cable entry's may not be made from the top of the box.
- Do not fit the equipment to a wall that is subject to vibration.



See electrical diagrams (page 185-193)

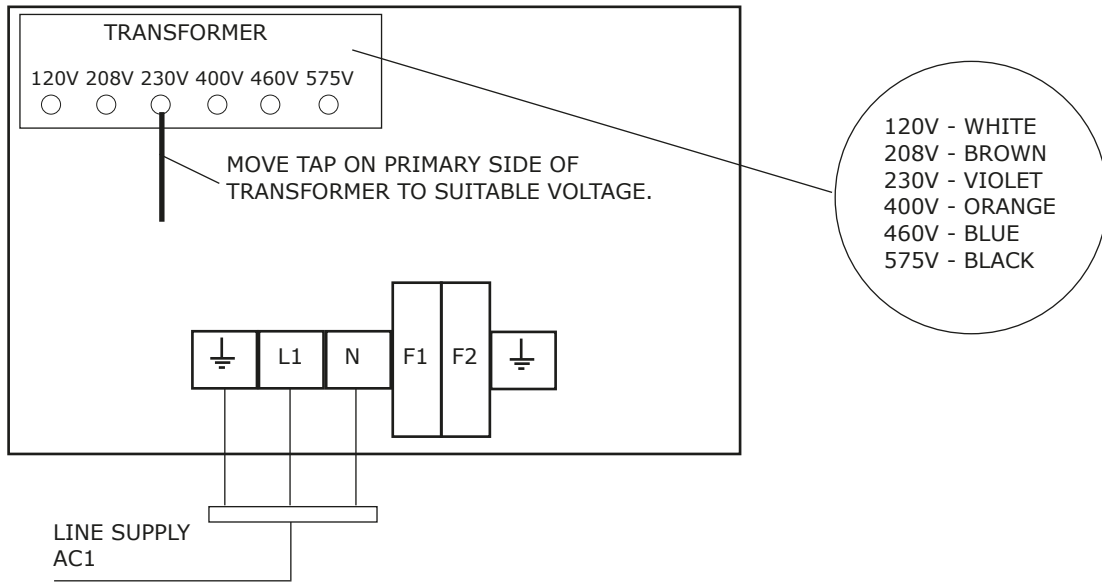
- Connect the valves from the filter module(s) to the terminal block between C (C=common) and the numbered outputs on the control card. Valve control starts from outlet 1, and so on.

- Remove terminal block and you will find the numbers printed on the circuit card.
- Connect the equipment to a permanent power feed if shut-down cleaning is required.

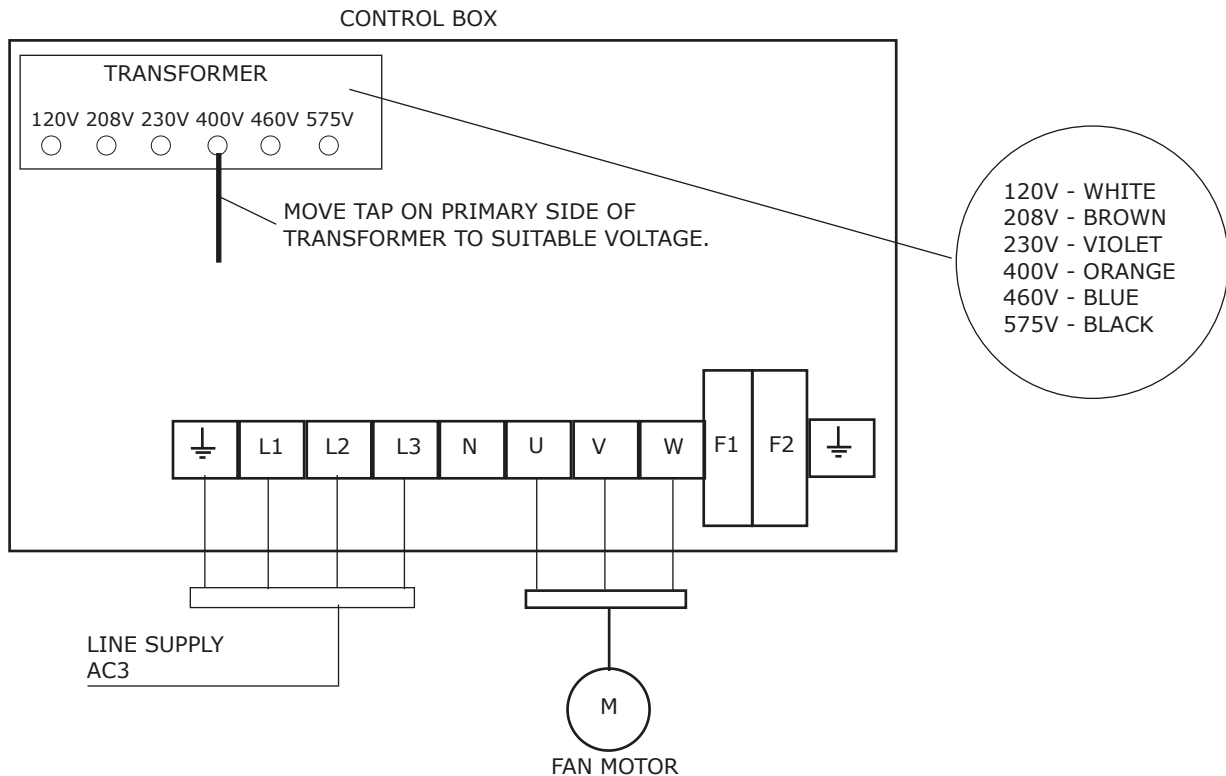
Note! Max. 2 valves/output. See cleaning schedule following page.

NOTE! LINE SUPPLY: FACTORY SETTING 230V (FOR OTHER SUPPLY VOLTAGES SEE ELECTRICAL DIAGRAM).

Control box: CONT-B24, CONT-B64, CONT-C24, CONT-C64
CONTROL BOX



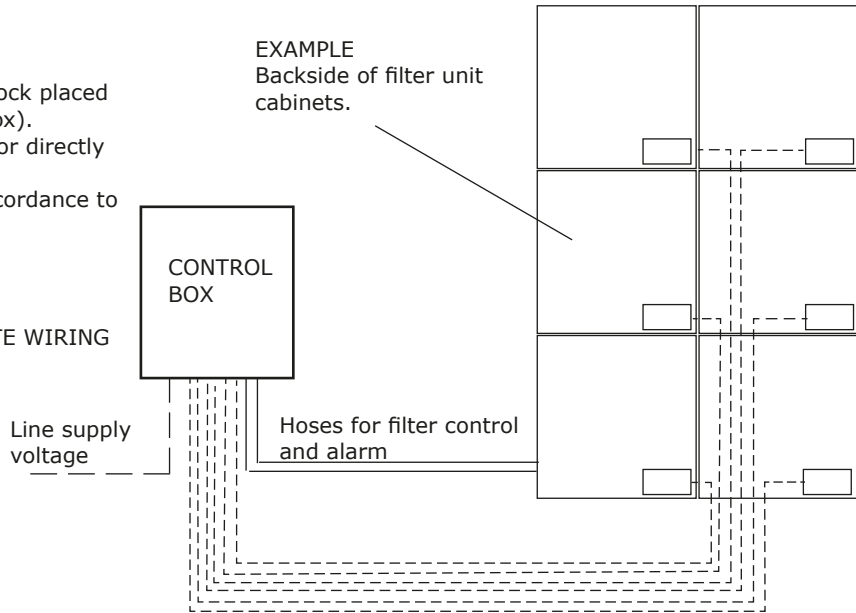
Control box: CONT-BF24, CONT-BF64, CONT-CF24, CONT-CF64



Field wiring

- Valves: connect wires to terminal block placed at the control card (inside control box).
- Connect wires from the control box or directly to slaves.
- Connect wires to no. of valves in accordance to cleaning schedule below.

FOR MORE INFORMATION SEE SEPARATE WIRING DIAGRAM.



Cleaning schedule

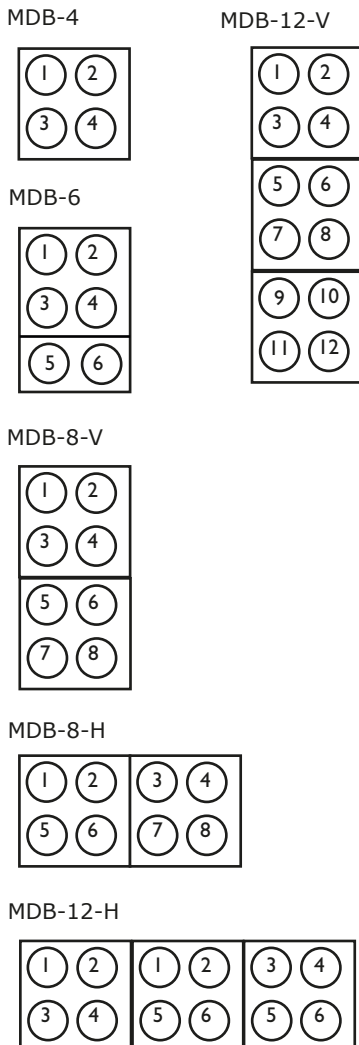
EXAMPLE TO SHOW HOW TO CONNECTING VALVES IN ORDER.

For systems with more than 6 modules or 24 valves, the control box has to be with 32 valves output (B-64, C-64 and so on). Contact your supplier for further information.

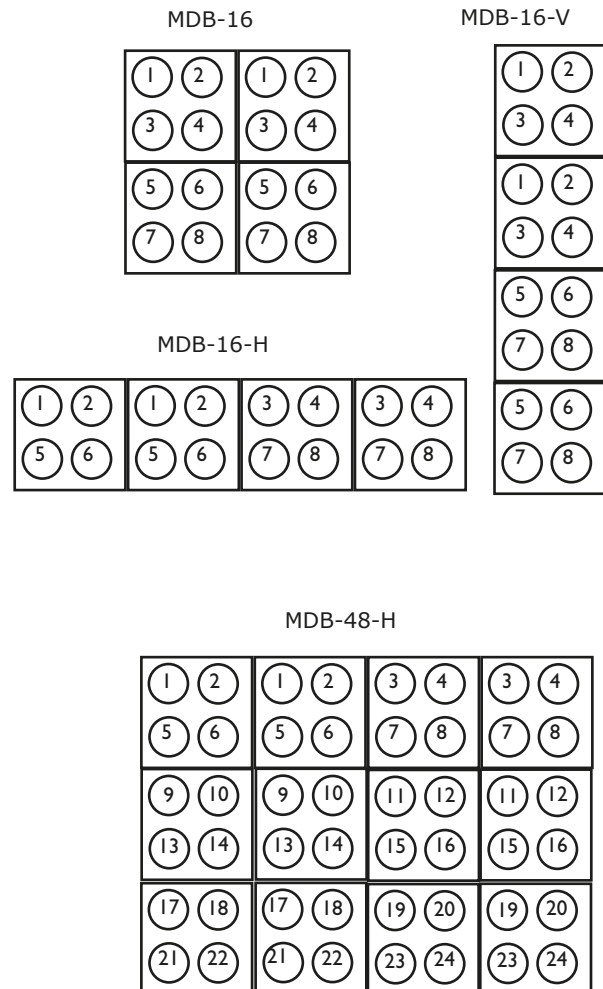
NOTE! Control box 24 can handle 24 valves double connected or 12 valves single connected.

Control box 64 can handle 64 valves double connected or 32 valves single connected.

EXAMPLE ONE VALVE / ONE OUTPUT



EXAMPLE TWO VALVE / ONE OUTPUT



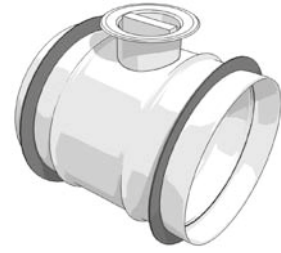
4.2 Damper mounting

Adjustment damper

The supplied damper for adjusting the air flow is to be fitted to the filter's outlet side.

4.3 Control box

CONT-A24



Contains a controller card for sequential pulsing of the valves in the high-efficiency cleaning system. Each magnetic valve is activated from the control cabinet. After-cleaning with the fan turned off, "shut-down cleaning", is included as standard.

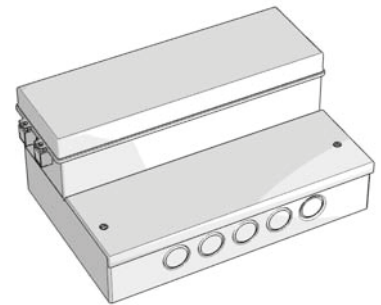
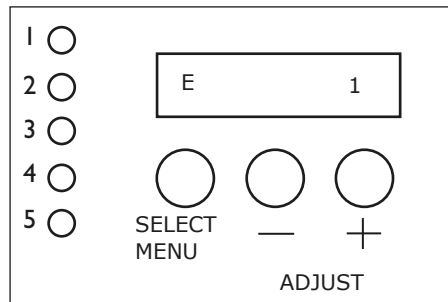
LED 1: PULSE INDICATOR

LED 2: PAUSE INDICATOR

LED 3: SHUT DOWN CLEANING ACTIVATED.

LED 4: OK RUN

LED 5: REMOTE

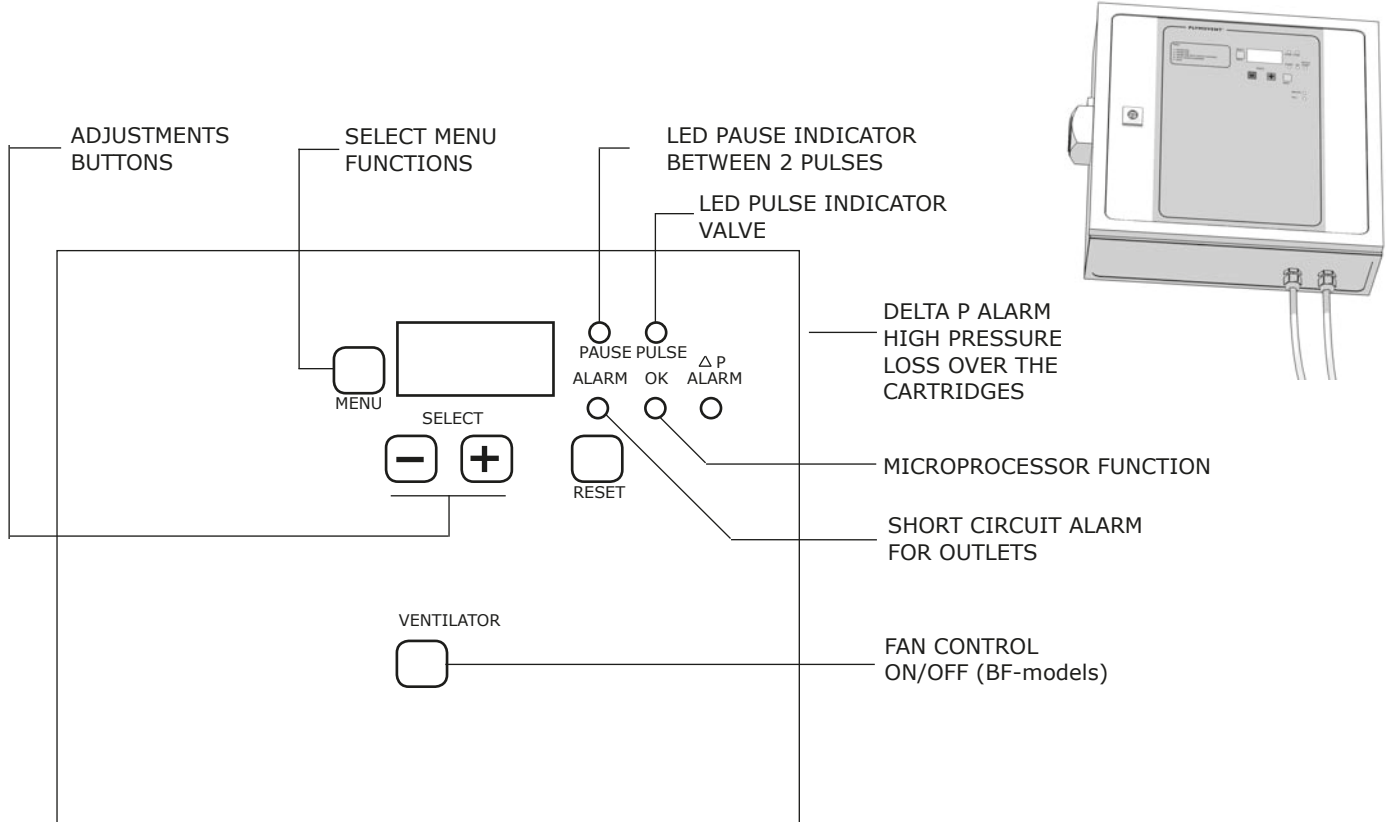


Setting of parameters (always before starting up the filter unit)

- Press SELECT MENU: With "ADJUST + or -" select NUMBER OF VALVES connected.
- Press SELECT MENU: With "ADJUST + or -" select PULSE TIME (0.01-9.99 sec.) Normal setting = 0.25 sec.
- Press SELECT MENU: With "ADJUST + or -" select PAUSE TIME (1 - 999 sec.)
- Press SELECT MENU: With "ADJUST + or -" select NUMBER OF CYCLES FOR SHUT DOWN CLEANING. By selecting 000 the shut down function will be off. This function requires a signal from the fan controller, see schematics.
- Press SELECT MENU: LED 4 turns on, in the display E1 will appear, cleaning cycle will start.

CONT-B24, BF24, B64, BF64

Contains a controller card for sequential pulsing of the valves in the high-efficiency cleaning system. Each magnetic valve is activated from the control cabinet. After-cleaning with the fan turned off, "shut-down cleaning", is included as standard. A visual alarm, which continuously monitors the condition of the filter cartridges, is built in as standard.



Main functions

- MANUAL SETTING OF CLEANING INTERVAL
- AFTER-CLEANING "SHUT-DOWN CLEANING"
- AUTOMATIC SEARCH FOR CONNECTED MAGNETIC VALVES

Adjustments

- Press SELECT MENU: figure 1 will flash on the display with "+" and "-" select the PULSE TIME (0,01-9,99 sec.) 0,25 sec. factory setting.
- Press SELECT MENU: figure 2 will flash on the display with "+" and "-" select the PAUSE TIME (1-999 sec.) 60 sec. factory setting.
- Press SELECT MENU: figure 3 will flash on the display with "+" and "-" select the PAUSE FOR THE SHUT DOWN CLEANING (1-999 sec.) 20 sec. factory setting. This function requires a signal from the fan controller, see schematics.
- Press SELECT MENU: figure 4 will flash on the display with "+" and "-" select NO. OF CYCLES FOR SHUT DOWN CLEANING (0-99 times) 3 times is factory setting. By selecting the no. 000 you will bypass the SHUT DOWN CLEANING function. This function requires a signal from the fan controller, see schematics.
- Press SELECT MENU: letter E will flash on the display, the cleaning cycle will begin.

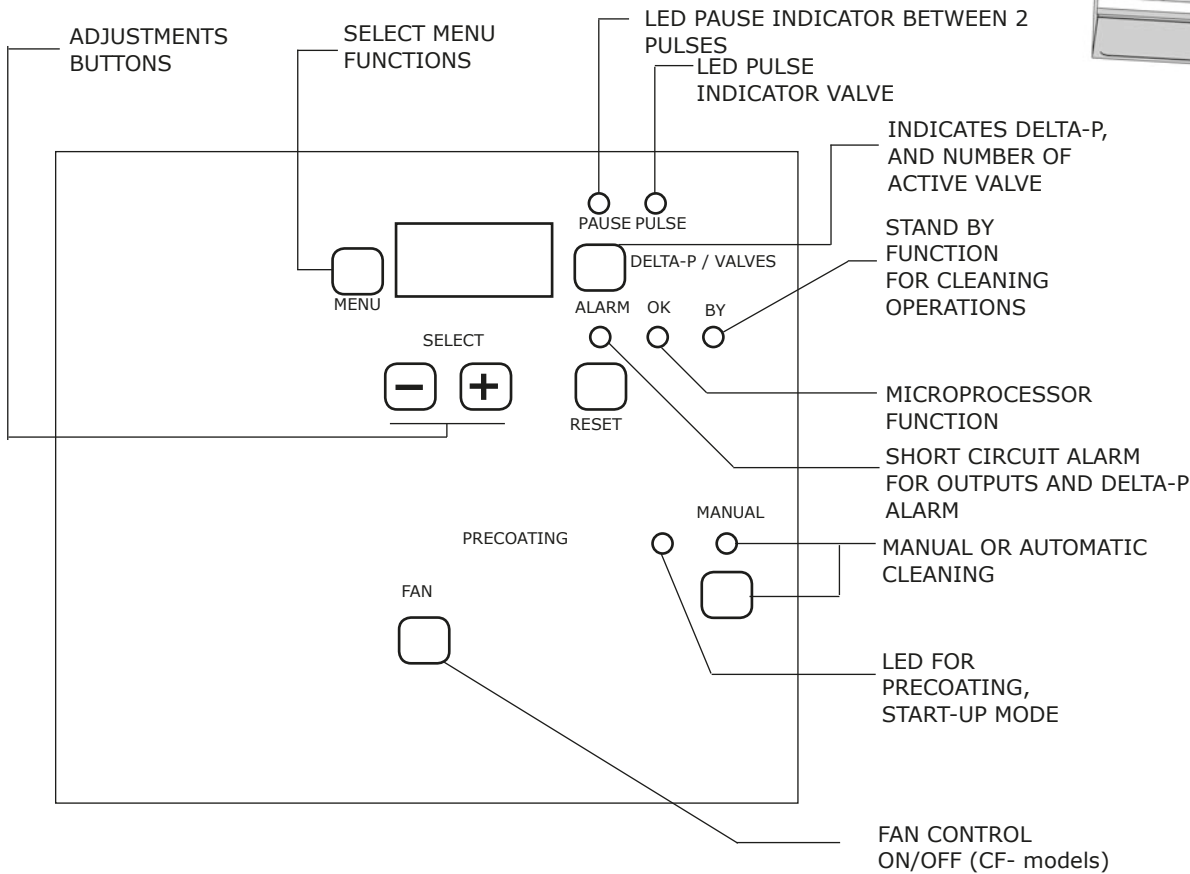
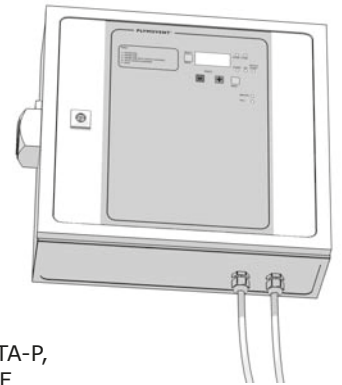
Note:

- The system will automatically ignore the outlets which have not been connected (load search) displaying rapidly the outlets which have not been detected.
- During the first cycle check that none of the outlets which have been connected are ignored (in the case that they are ignored check the connections to the valves).

Cont-C24, C64, CF24, CF64

Control system with Delta-P sensor.

- Contains a controller card for sequential pulsing of the valves in the high-efficiency cleaning system.
- Each magnetic valve is activated from the control cabinet by an integrated Delta-P sensor.
- After-cleaning with the fan turned off, "shut-down cleaning", is included as standard.
- A visual alarm, which continuously monitors the condition of the filter cartridges, is built in as standard.



Settings

- Press SELECT MENU: figure 1 will flash on the display with "+" and "-" select the PULSE TIME (0,01-9,99 sec.) 0,25 sec. factory setting. DO NOT CHANGE.
- Press SELECT MENU: figure 2 will flash on the display with "+" and "-" select the MANUAL CYCLE TIME (1-999 sec.) 60 sec. factory setting.

Setting this function to select after how many seconds the controller card returns to commands the same valve. The controller card will automatically calculate the PAUSE TIME depending on the MANUAL CYCLE TIME and the number of connected outputs.

NOTE! 1/3 of manual pause time setting is pause time in automatic mode (should not be shorter than 10 sec. between pulses).

EXAMPLE: Typical configuration for filter MDB-B-12-V. 4 x 3 modules equal to 12 valves (outputs on controller card).

When setting manual cycle time, calculate 12 outputs x 30 sec. equal to 360 sec. When using automatic mode the cycle time will be 1/3 of manual set time (30 sec.) equal to 10 sec. between pulses.

- Press SELECT MENU: figure 3 will flash on the display with "+" and "-" select the SET DELTA-P desired (0,01-9,99 kPa) 0,8 kPa (3,14"wg) factory setting.

- Press SELECT MENU: figure 4 will flash on the display with "+" and "-" select the DELTA-P value which will activate the ALARM. (Normally a value greater than SET DELTA-P above) 1,5 kPa (6"wg) factory setting.
- Press SELECT MENU: figure 5 will flash on the display with "+" and "-" select the no. of cycles for the SHUT DOWN CLEANING which is automatically started when the DELTA-P goes below 0,1 kPa (0,39"wg) when the fan has been switched off. By selecting 0 you will bypass the SHUT DOWN CLEANING. During the SHUT DOWN CLEANING cycle (3 cycle factory setting) the letter E will flash on the display. Upon termination of the Shut down cleaning the word END will appear on the display, to indicate that the cleaning cycle has ceased.
- Press SELECT MENU: figure 6 will flash on the display with "+" and "-" select the DELTA-P PRECOATING value (0 - 9,99 kPa) by selecting 0 you will bypass this function. The controller card will ONLY accept a DELTA-P value greater than the SET DELTA-P above. The valves will not pulse until the DELTA-P PRECOATING value has been reached. Once the DELTA-P PRECOATING value is reached, the cycle of the valves will start and the PRECOATING function will auto delete until you assign it a new value.
- Press SELECT MENU: code 7L (RUNNING HOURS) will flash on the display. Immediately after it appears the letter L and the 3 last numbers (from 0 to 999) of the 5 which indicate the running hours. Running hours 12 370, shows L370.

- Press SELECT MENU: code 7H (RUNNING HOURS) will flash on the display. Immediately after it appears the letter H and the 2 first numbers (from 0 to 65) of the 5 which indicate the running hours. Running hours 12 370, shows H12.
- Press SELECT MENU: figure 8 PAS will flash on the display, key access to the SUBMENU (to be used only if necessary).
- Press SELECT MENU: the letter E will appear on the display, the cleaning CYCLE starts.

Note:

- When pressing the key DELTA-P/VALVES you can return in E position from every step of the programming MENU.
- During programming, after 2 minutes from the last setting, the unit will automatically go to E position.
- The system will automatically ignore the outlets which have not been connected.
- During the first cycle, check that all of the outlets function are correct (in the case that they are ignored check the connections to the valves).

Start up

Adjustment damper:

- Check that the damper for adjusting the airflow is fitted to the filter’s outlet side.

As the pressure drop across the filter cartridges is low during the breaking-in period, the airflow will exceed the estimated operating flow. This can mean that the life-span of the cartridges is shortened drastically. Therefore the following adjustment must be made before the filtration is started up.

- Adjust the damper to about 40-50% open.
- Start up the fan.
- Adjust the airflow using a flow-meter to the correct flow for the application.
- Read off the pressure drop on the manometer (B) or on digital display (control cabinet C type) and make a note of it.
- Open the damper gradually during the breaking-in period (about 2-4 weeks) until the manometer or digital displays an operating pressure of 700-1.000 Pa (2,8-4”). The time it takes to achieve normal operating pressure can vary depending on the dust concentration and the type of application.
- During the breaking-in period, readings of the manometer (B) or digital display has to be done continuously. Make a note of all values as these form the basis for checking the status of the filter cartridges.
- In certain applications, (e.g. plasma and laser cutting), the filter cartridges must be precoated with synthetic particles in order to obtain maximum filter functionality. If precoating of the filter cartridges is directed, contact the Plymovent technical department.

Precoating

Precoating is a recommendation in all applications, especially in applications with plasma and laser cutting.

Precoating will be undertaken with Neutralite pigment and dosed with 0,5-1,0 kg pigment for one filter cartridges.

- Dosage shall be done in a time of minimum of 30 sec. per filter cartridges (0,5-1,0 kg).
- Dosage shall be earned out in a even flow.
- Neutralite pigment shall be dosaged in the nearest extracting point to the filter.
- The fan shall work with full capacity.
- The filter cleaning system shall be shut off.
- No process gas (dust) may pass the filter system during the precoating process.

NOTE! Use protection gloves.

THE FOLLOWING POINTS ARE TO BE CHECKED AND IMPLEMENTED BEFORE THE FILTER unit IS PUT INTO OPERATION:

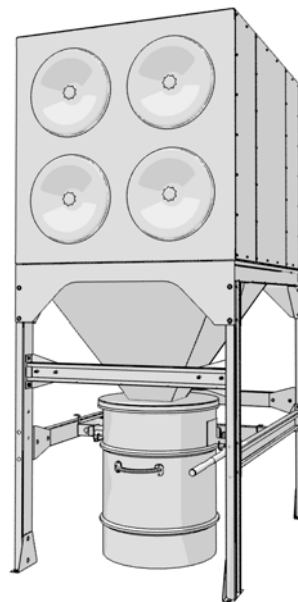
ELECTRICITY: see electrical diagrams.

- Check that the correct electrical supply voltage is connected to the filter’s control cabinet.
- Is the MAIN SWITCH in the “ON” position.
- Check that the correct configuration for the controller card is done (see adjustments for controller card).
- Check that the magnetic valves are correctly connected. See electrical diagram. When the main switch is turned on, and the configuration on the door panel membrane is done (see previous section), the system starts cleaning and an indication LED indicates the activated output. The system ignores outputs that are not connected in order to avoid unnecessary pauses.

During the first cleaning cycle, it is IMPORTANT to check the automatic search so that no connected outputs are ignored.

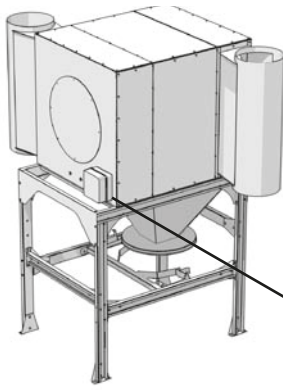
Manometer:

- Check that the manometer is fitted and connected at the side panel of the filter module, Note: only in combination with -A and -B control cabinets.

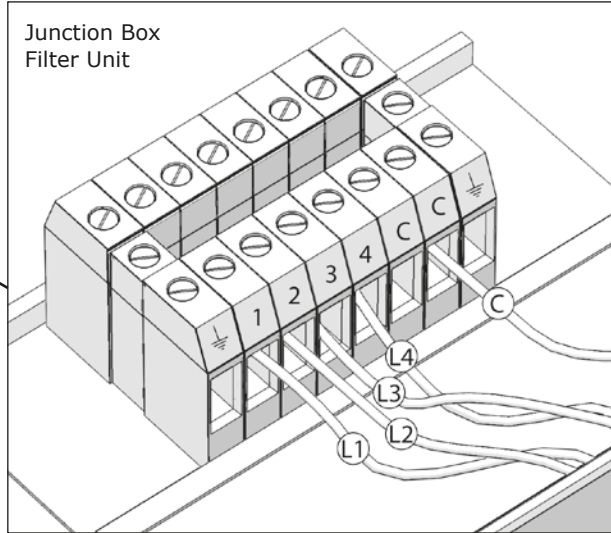


CONT-A24 valve wiring

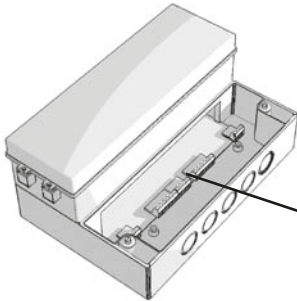
MDB Unit



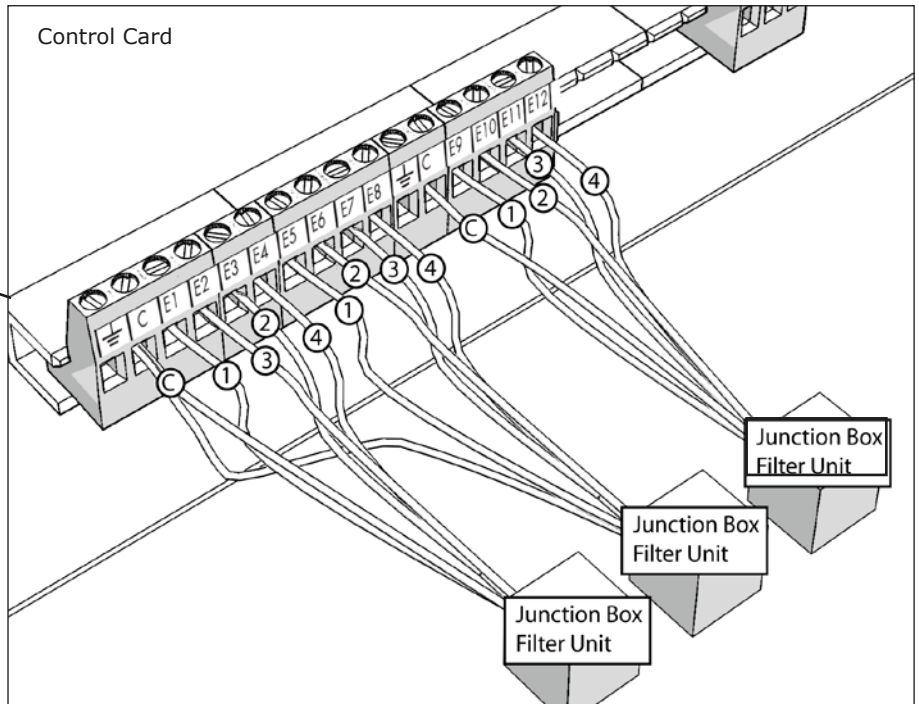
Junction Box
Filter Unit



CONT-A24



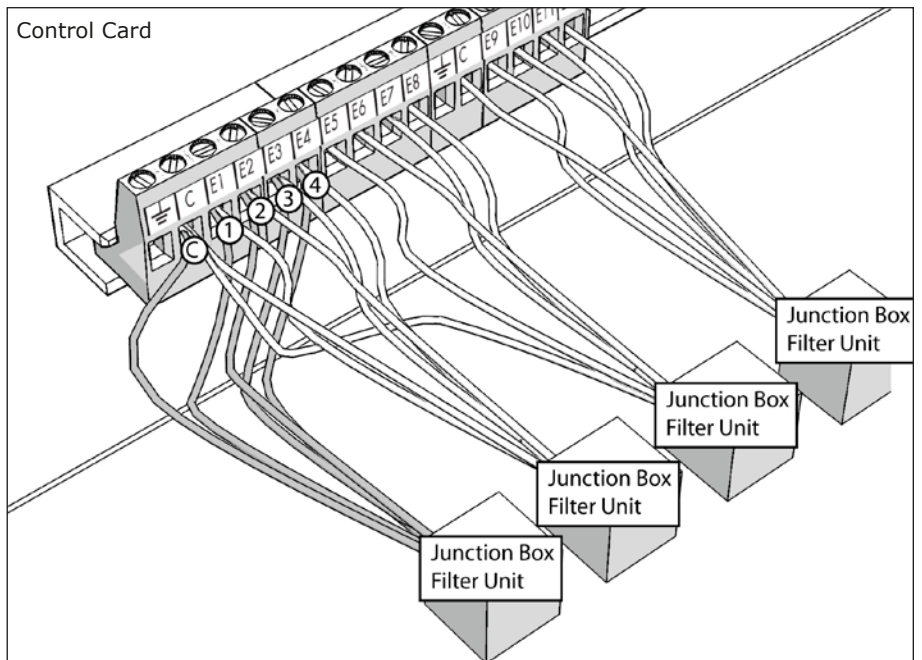
Control Card



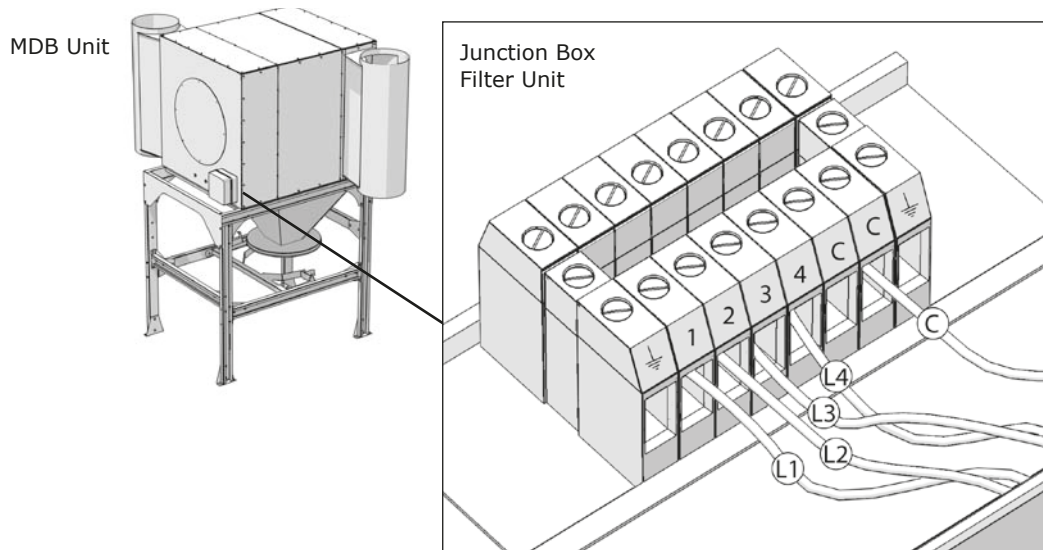
CONT-A24

Max. 2 valves per output

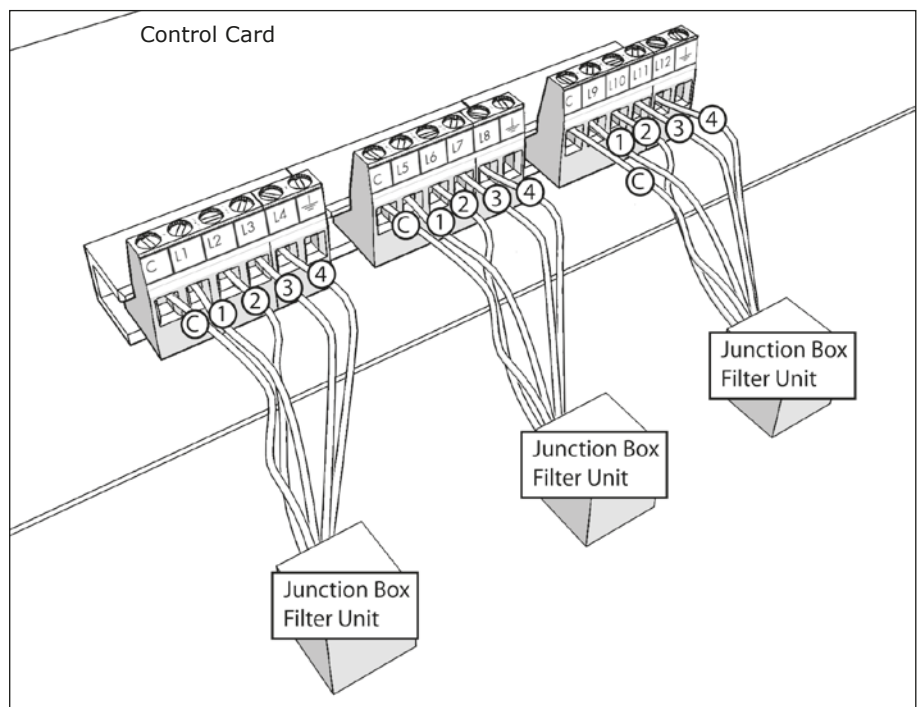
Control Card



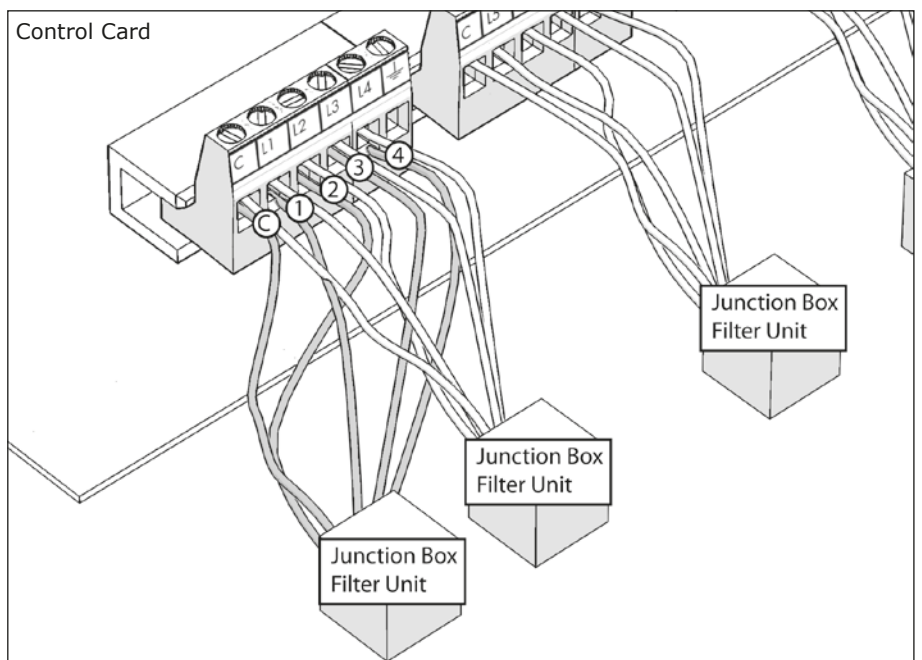
CONT-B24, -64, BF-24, -64 valve wiring



CONT-B24, -64, BF-24, -64
Max. 2 valves per output

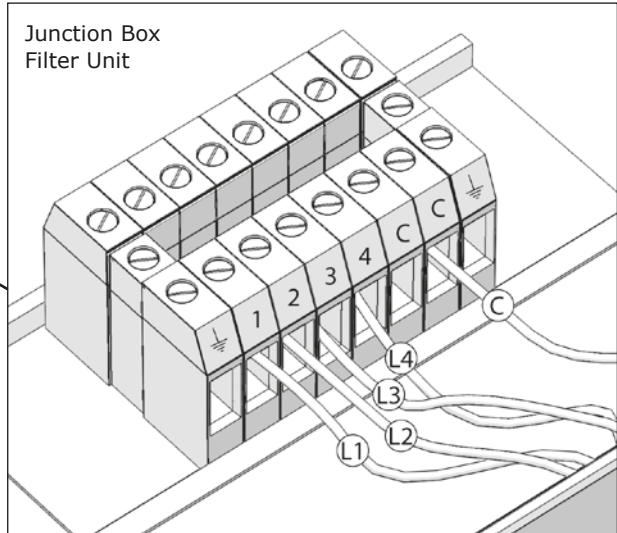
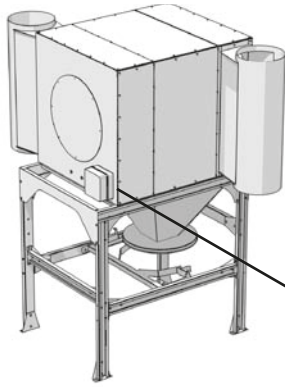


CONT-B24, -64, BF-24, -64
Max. 2 valves per output



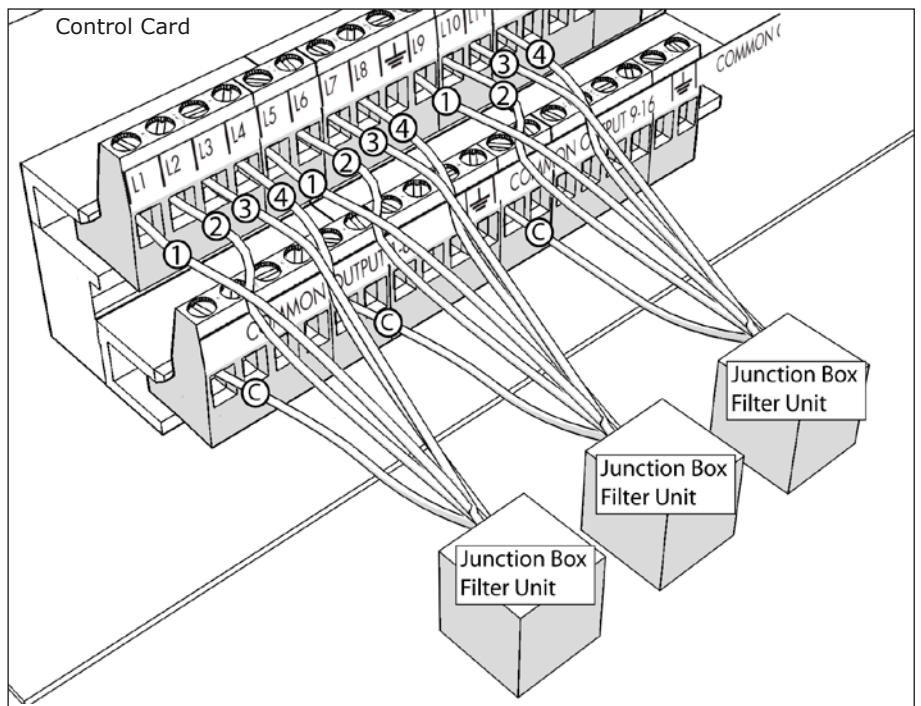
CONT-C24, -64, CF-24, -64 valve wiring

MDB Unit



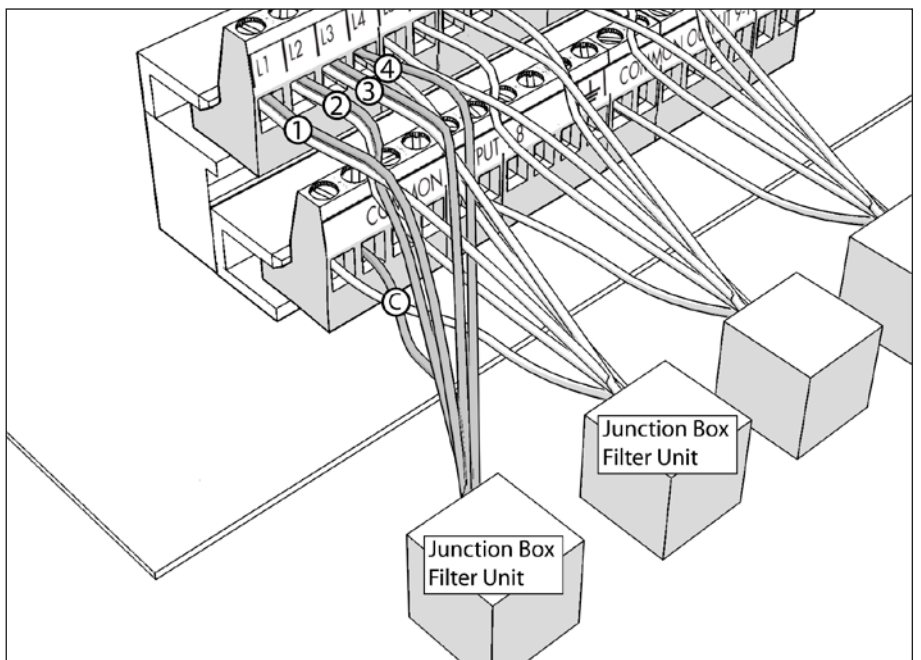
CONT-C24, -64, CF-24, -64

Max. 2 valves per output



CONT-C24, -64, CF-24, -64

Max. 2 valves per output






5 MAINTENANCE

Replacing filter cartridges or emptying dustbins

- Shut off the compressed air feed and empty the pressure tank(s) of air by opening the drain valve(s) on the back of the filter.

NOTE: The power must always be switched off at the circuit-breaker or by the line fuses. Protective gloves and mask should always be used.

| | |
|---|---|
|  | WARNING! Make sure the Cart-D filter cartridges are properly installed. Improper installation could cause internal leakage and a reduced filter efficiency. In combination with SHIELD fire safety solutions it can lead to a false fire alarm. |
|  | Use protection gloves, if not carried out with the necessary caution, may cause serious personal injury. |
|  | Use breathing protection, if not carried out with the necessary caution, may cause serious personal injury. |

- Maintenance work and functional testing should be performed regularly to TRGS 560 section 5, paragraph 9 and to TRGS 528.
- During maintenance the machine must be deenergised and secured against switching on again.
- Before erection, clean the equipment.
- The maintenance area must be cleaned afterwards.
- During maintenance work the working area must be adequately ventilated; this can be achieved by provision of a mobile ventilation unit.
- During maintenance, appropriate personal protective equipment should be worn. We recommend half-face breathing masks to DIN EN 141/143, protection class P3.
- The dust and the dirty filter cartridges must be properly disposed of in accordance with statutory instructions, using the plastic sack disposal system supplied.

Replacing filter cartridges

To change the filters with minimum release of dust into the atmosphere, first change the upper filter cartridges and then the lower ones.

Remove the filter cartridges from the MultiDust Bank carefully, taking care not to jog them.

Wear the disposable gloves supplied with the replacement filters, and place the used filter cartridges in the plastic sack supplied.

- Unscrew the knob.
- Take off the cover lid and unscrew the nut, metal washer and rubber ring that hold the filter cartridge.
- Take out the filter cartridge.
- Place the used filter cartridge in the packing of the replacement filter and seal securely.
- Replace in reverse order. (The filter cartridge can only be mounted in one way).
- Check that the cover lid presses against the filter housing wall when a new filter cartridge has been fitted.

NOTE: when changing filter cartridges, the start-up routines must be followed. See start-up procedure in the product manual.

The dustbin must be emptied regularly:

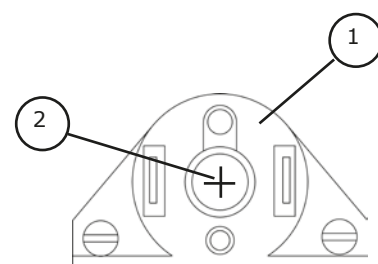
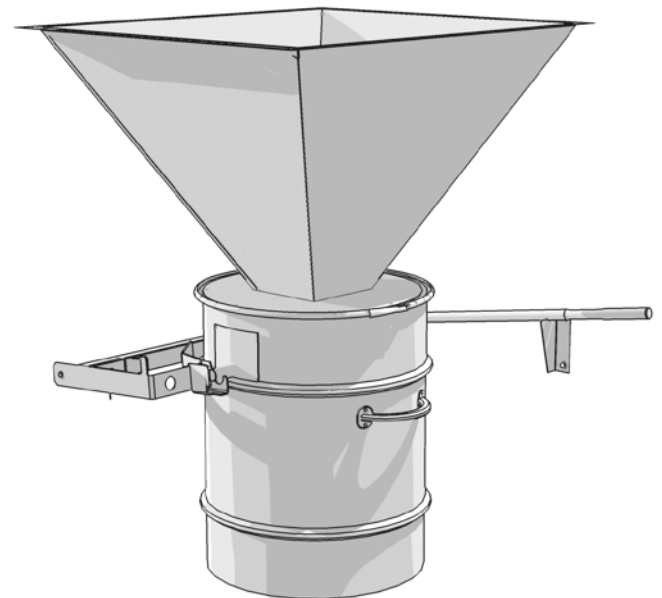
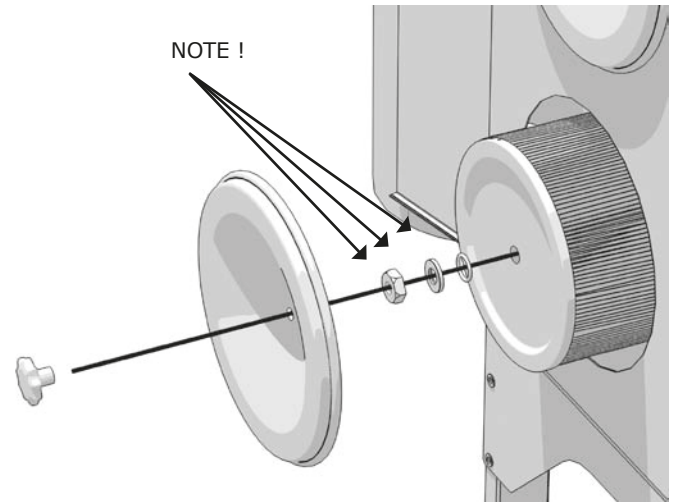
- Loosen the lock ring.
- Lower the dustbin by releasing the dustbin lift.
- Pull out the dustbin to remove the plastic bag.
- Seal the plastic bag before removing it from the dustbin.
- Fit a new plastic bag, place the dustbin, lift it up and put locking ring back in place.

Setting pressure (ALARM) level

The pressure switch is located inside the control box. In the centre of the pressure switch, there is a setting screw.

- To increase the alarm level > 1500 Pa (5,9"wg), turn the setting screw anti-clockwise.

NOTE: IF adjusting THE PRESSURE switch, A MANOMETER MUST BE USED.

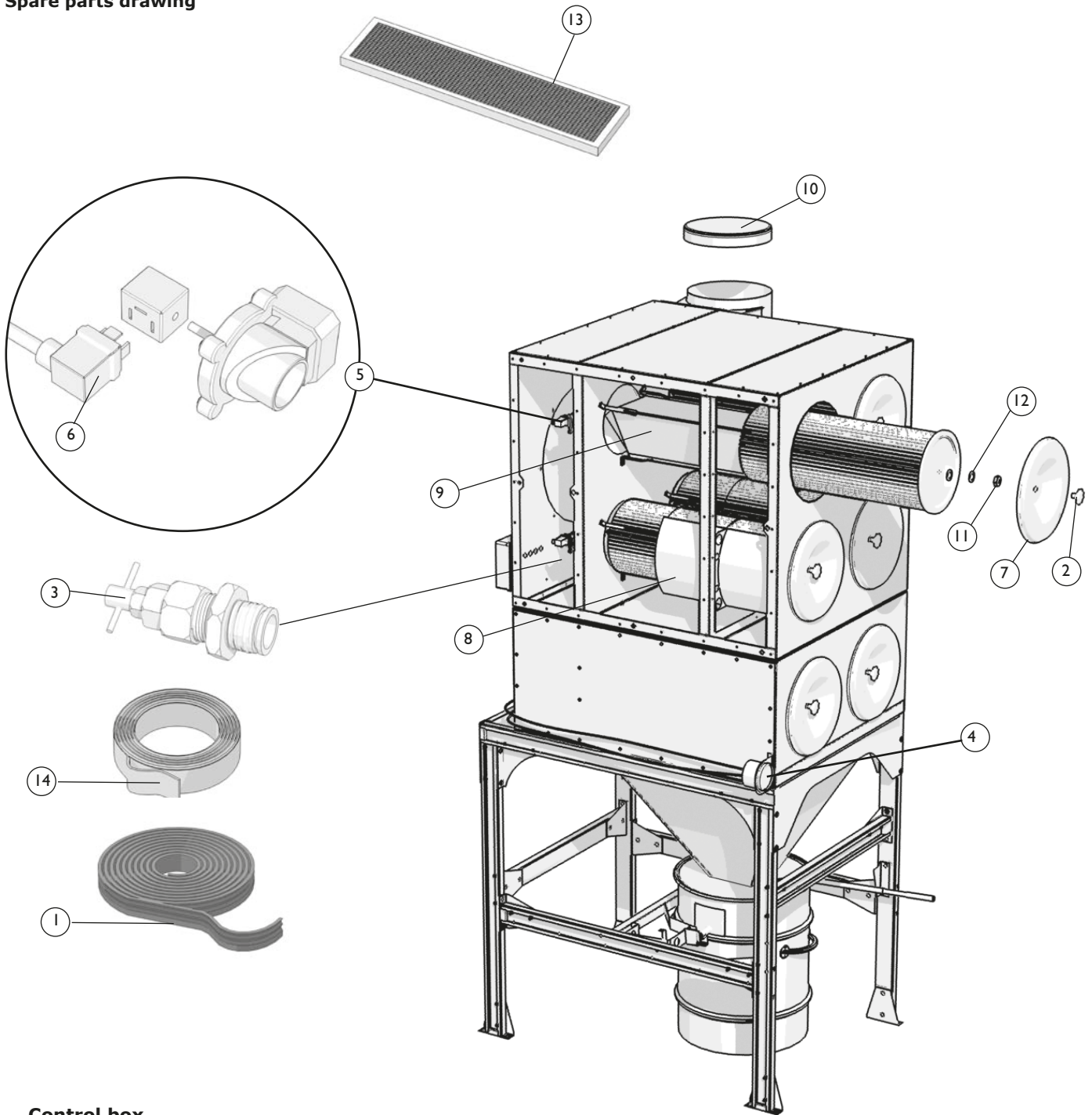


6 TROUBLESHOOTING

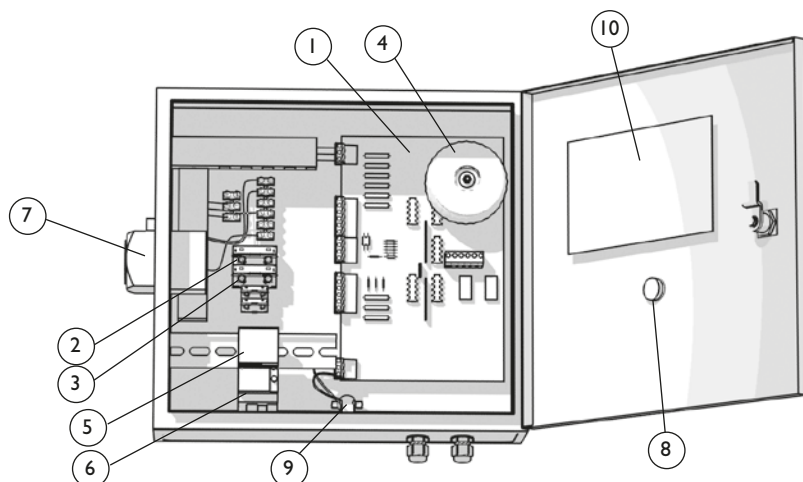
| FAULT | ACTIVITY | | | | | |
|---|----------|--|--|--|---|---|
| Operating LED (green) doesn't lit | Check | That correct line supply voltage is connected | That the fuses are OK | | | |
| Cleaning cycle is not operating | Check | That the operating LED (green) is lit | That the fuses are OK | That the LED's on the circuit card are lit. | That there are no loose connections between control box and junction box | |
| Cleaning valve fails to open | Check | That the pulsation cycle is OK | That the flow directions on the cleaning valves is in accordance with the airflow. | That the control voltage for the magnetic valves is 24 VAC | That the cleaning system is working properly Max 65psi/5Bar | That there are no dirt in the housing of the valve. Clean if necessary. |
| Cleaning valve does not close | Check | That the pulsation cycle is OK | That the flow directions on the cleaning valves is in accordance with the airflow. | That the control voltage for the magnetic valves is 0V | That the cleaning system is working properly Max 65psi/5Bar | That there are no dirt in the housing of the valve. Clean if necessary |
| One of the cleaning valves does not work | Check | That the control voltage for the valve is 24 VAC | That there are no loose connections between control box and junction box | That you do not have short circuit in the coil for the magnetic valves | | |
| Timer problems | Check | That the correct line voltage is connected | That the fuses are OK | That the position of the programming wire on the controller is OK | That the adjustments of the potentiometers on the circuit card are OK See wiring diagram | |
| Alarm system does not work | Check | That the automatic fuse is OK | That there are no loose connections between control box and junction box | That the connection to pressure switch is OK | The the pre-set level of the pressure switch is 1500 Pa/ 6"wg | |
| High pressure drop or short lifetime on filter cartridges | Check | That the cleaning system is working properly Max 65psi/5Bar | That the collected particles are dry | Size and concentration of particles, is a pre-filter necessary | That the air velocity is not too high. Measure air velocity | That the water and oilseparator in the compressed air system is OK |

7 SPARE PARTS

Spare parts drawing



Control box



Ordering information for consumables and disposal system

| | | |
|--|--|---------------------|
| Filter cartridges are supplied complete with breathing mask, disposable gloves and plastic sack with seal for collection and disposal of the used filter cartridge | Cart-D with pre-coat Filter area 15 m ² / MDB-W2 | Art. no. 0000100356 |
| | Cart-PTFE Filter area 10 m ² / MDB-W3 | Art. no. 0000100297 |
| Plastic sack with seal for collection and disposal of the dust | Set of 10 Sack Ø 75 H 117 cm | Art. no. 0940010030 |

| | | |
|------------------------|---|---|
| PLYMVENT® | SPARE PARTS LIST | BSAB No: T3.1 Ser. No: MDB / RR Date: Mar -09 Replace: Oct -07 |
| MultiDust® Bank | © Copyright: All right reserved. All information within this printed matter may not be reproduced, handed over, copied, xeroxed or translated into another language, in any form or any means without written permission from PlymoVent AB. PlymoVent AB reserves the right to make design changes. | |

| Produkt No: | Description | |
|-------------|-------------|-------------------------------|
| A | All models | All models of MultiDust® Bank |
| B | BM-4 | |
| C | BM-2 | |
| D | | |
| E | | |
| F | | |

Abbreviations

X = Order as required, state required length.

| Pos | Art. No: | A | B | C | D | E | F | G | Description | Note |
|--|----------|---|---|---|---|---|---|---|-----------------------------------|-----------------|
| 1 | 971 358 | X | | | | | | | Sealing strip 3x10mm by the meter | |
| 2 | 961 250 | | 4 | 2 | | | | | Knob | |
| 3 | 996 363 | | 1 | 1 | | | | | Drain valve 1/4" | |
| 4 | 994 103 | | 1 | | | | | | Manometer 2kPa | CONT-A/ -B/ -BF |
| 5 | 993 348 | | 4 | 2 | | | | | Valve complete with coil | 50/60Hz |
| 6 | 993348-1 | | 4 | 2 | | | | | Electric plug with cable | |
| 7 | 517722-Z | | 4 | 2 | | | | | Cartridge cover | |
| 8 | 551 317 | X | | | | | | | Cartridge protection shield | |
| 9 | 513 895 | | 4 | 2 | | | | | Cartridge holder | |
| 10 | 980 763 | X | | | | | | | Blanking cover Ø 315mm | |
| | 980 771 | X | | | | | | | Blanking cover Ø 400mm | |
| | 980 789 | X | | | | | | | Blanking cover Ø 500mm | |
| 11 | 957 522 | | 4 | 2 | | | | | Short nut M-12 | |
| 12 | 951 830 | | 4 | 2 | | | | | Washer 12,5x35x2mm | |
| 13 | 529107-Z | X | | | | | | | Aluminum mesh pre-filter | |
| 14 | 971 507 | X | | | | | | | Sealing tape | |
| | | | | | | | | | | |
| | | | | | | | | | | |
| | | | | | | | | | | |
| | | | | | | | | | | |
| | | | | | | | | | | |
| | | | | | | | | | | |
| | | | | | | | | | | |
| | | | | | | | | | | |
| | | | | | | | | | | |
| When ordering spare parts please quote: •Product No. (see label) • Batch No • Description • Part No • Quantity For example: MDB, 00040, Knob, 961250, 1 pc | | | | | | | | | | |

| | | |
|------------------------------------|---|--|
| PLYMOVENT® | SPARE PARTS LIST | BSAB No: T3.1 |
| | | Ser. No: MDB / RR Date: Mar -09 Replace: Nov -07 |
| MultiDust® Bank Control box | © Copyright: All right reserved. All information within this printed matter may not be reproduced, handed over, copied, xeroxed or translated into another language, in any form or any means without written permission from PlymoVent AB. PlymoVent AB reserves the right to make design changes. | |

| Produkt No: | Description |
|--------------|---|
| A All models | All models of Control box MultiDust® Bank |
| B CONT-B24 | |
| C CONT-B64 | |
| D CONT-BF24 | |
| E CONT-BF64 | |
| F CONT-C24 | |
| G CONT-C64 | |
| H CONT-CF24 | |
| I CONT-CF64 | |

Abbreviations

X = Order as required, state required length.

| Pos | Art. No: | A | B | C | D | E | F | G | H | I | Description | Note |
|-----|-------------|---|---|---|---|---|---|---|---|---|--|------|
| 1 | 940 700 | | 1 | | 1 | | | | | | Circuit card 24 valves | |
| | 940 718 | | | 1 | | 1 | | | | | Circuit card 64 valves | |
| | 940 726 | | | | | | | 1 | | 1 | Circuit card, pressure control 24 valves | |
| | 940 734 | | | | | | | | 1 | 1 | Circuit card, pressure control 64 valves | |
| 2 | 939 805 | 1 | | | | | | | | | Fuse 2.0 AMP | |
| 3 | 939 801 | 1 | | | | | | | | | Fuse 3.15 AMP | |
| 4 | 939 520 | 1 | | | | | | | | | Transformer | |
| 5 | 935 411 | | | | 1 | 1 | | | 1 | 1 | Contactor A&B C16 | |
| 6 | 939 068 | | | | 1 | 1 | | | 1 | 1 | Overload A&B 3,2-16A | |
| 7 | 935 874 | | | | 1 | 1 | | | 1 | 1 | Main switch | |
| 8 | 941435-Z | | | | 1 | 1 | | | 1 | 1 | Fan switch | |
| 9 | 935932-1500 | | 1 | 1 | 1 | 1 | | | | | Pressure switch | |
| 10 | 940 684 | | | | | | | 1 | 1 | 1 | Circuit card display, C- controllers | |
| | 940 692 | | 1 | 1 | 1 | 1 | | | | | Circuit card display, B- controllers | |

When ordering spare parts please quote:

•Product No. (see label) • Batch No • Description • Part No • Quantity

For example: CONT-C24, 00040, main switch, 935874, 1 pc

8 ELECTRICAL DIAGRAM

Refer to the electrical diagrams on pages 185-193.

9 DISPOSAL

After life of the product, dispose it of in accordance with federal, state or local regulations.

CE DECLARATION

CE declaration of conformity for machinery

We, Plymovent Manufacturing B.V., Wezelkoog 11, 1822 BL Alkmaar, the Netherlands, herewith declare, on our own responsibility, that the product(s):

- MDB

which this declaration refers to, is in accordance with the conditions of the following Directive:

- Machine Directive 2006/42/EC
- EMC directive 2004/108/EC
- LVD 2006/95/EC
- ISO 1512-1 (2005)

Alkmaar, the Netherlands, 1 December 2012



Ir. F. Coehoorn
Vice President Research & Development

An installation is defined as a combination of several finished products or components that are assembled by an installer at a given place. The various parts of the installation are intended to operate together in a particular environment and to perform a specific task. The entire installation must comply with the relevant directives and standards. The assembly instructions given by the manufacturer, as well as the whole method of installation, must be in accordance with good engineering practices within the context of installations, as well as installation rules. Considering the above, the installer will be responsible for completing the installation and issuing the final CE Declaration of Conformity.

BELANGRIJKE VOORZORGSMATREGELEN

Lees a.u.b. alle instructies voordat u de controlebox installeert en in gebruik neemt.

Dit helpt u de door u geselecteerde controlebox optimaal te kunnen gebruiken.

- A. Lees de Gebruikshandleiding en Belangrijke Voorzorgsmaatregelen zorgvuldig door. Niet opvolgen van deze instructies kan leiden tot storingen in het systeem of ontoereikende prestatie.
- B. Stel een regelmatig reparatie –en onderhoudsschema op voor efficiënte werking.

Om het risico op elektrische schokken, brand en persoonlijk letsel te verminderen:

- Gebruik de controlebox niet in natte of vochtige omgevingen.
- Gebruik de controlebox nooit buiten.

VOORWOORD

Gebruik van deze handleiding


Deze handleiding is bedoeld als naslagwerk waarmee professionele, geschoolde en daartoe bevoegde gebruikers het aan de voorzijde van dit document vermelde product op veilige wijze kunnen installeren, gebruiken, onderhouden en repareren.

Pictogrammen en symbolen

In deze handleiding worden de volgende pictogrammen en symbolen gebruikt:


| | |
|--|---|
|  | LET OP! Een opmerking met aanvullende informatie voor de gebruiker. Een opmerking maakt de gebruiker attent op mogelijke problemen. |
|--|---|


| | |
|---|--|
|  | VOORZICHTIG! Procedures die -wanneer ze niet met de nodige voorzichtigheid worden uitgevoerd schade aan het product, de omgeving of het milieu tot gevolg kunnen hebben. |
|---|--|

| | |
|---|---|
|  | WAARSCHUWING! Procedures die -wanneer ze niet met de nodige voorzichtigheid worden uitgevoerd ernstige schade aan het product of lichamelijk letsel tot gevolg kunnen hebben. |
|---|---|

| | |
|---|---|
|  | WAARSCHUWING! Gevaar voor elektrische spanning. |
|---|---|

| | |
|---|--|
|  | WAARSCHUWING! Belangrijke waarschuwing ter voorkoming van brand. |
|---|--|

| | |
|---|---|
|  | WAARSCHUWING! Gebruik beschermende handschoenen. Gebruik zonder de nodige voorzorg kan leiden tot ernstig persoonlijk letsel. |
|---|---|

| | |
|---|--|
|  | WAARSCHUWING! Gebruik ademhalingsbescherming. Gebruik zonder de nodige voorzorg kan leiden tot ernstig persoonlijk letsel. |
|---|--|

INLEIDING

I.1 Identificatie van het product

Het identificatieplaatje bevat o.a. de volgende gegevens:

- productnaam
- serienummer
- aansluitspanning en frequentie
- vermogen

Service en technische ondersteuning

Voor informatie betreffende specifieke afstellingen, onderhouds- of reparatiewerkzaamheden die buiten het bestek van deze handleiding vallen, gelieve contact op te nemen met de leverancier van het product. Deze is altijd bereid u te helpen. Zorg ervoor dat u de volgende gegevens bij de hand heeft:

- productnaam
- serienummer

Deze gegevens vindt u op het identificatieplaatje.

TOEPASSINGEN

De MultiDustBank is bestemd voor gebruik in de volgende toepassingen:

- MIG-MAG/GMAW lassen
- TIG lassen
- FCAW lassen
- elektrode/MMAW lassen
- slijpen
- snijden
- polijsten



Gebruik de MultiDustBank NIET voor de volgende toepassing of in de volgende omstandigheden:

- olienevel
- zware olienevel in lasrook
- afzuiging van agressieve dampen en gassen (bijv. van zuren, alkaline, lithium met daarin soldeer pasta)
- afzuiging van heet gas (hoger dan 45°C/113°F continu)
- aluminium en magnesium voor snijden
- vlamspuiten
- afzuiging van cement, zaagsel, houtstof enz.
- aanzuigen van sigaretten, sigaren, geolied weefsel and andere brandbare deeltjes, voorwerpen en zuren
- explosieve omgevingen of explosieve stoffen/gassen



PRESTATIE

Aanbevolen afzuigcapaciteit

Afhankelijk van toepassing

DRUKVAL

Bedrijfsdrukval

Afhankelijk van toepassing, drukval uitsluitend voor berekeningsdoeleinde is 1200-1500Pa / 4,75-6" wg.

OMGEVINGSCONDITIES

| | |
|---------------------------------|------------------------------|
| Min. bedrijfstemperatuur | 5°C (41°F) |
| Nom. bedrijfstemperatuur | 15-30°C (60-85°F) |
| Max. bedrijfstemperatuur | 80°C (175°F) |
| Max. relatieve luchtvochtigheid | 80% |
| Buitenshuis gebruik toegestaan | Ja, weerbestendig |
| Opslagcondities | -25 tot +40°C (13 tot 105°F) |

BESCHIKBARE ACCESSOIRES

| | Art.nr | Omschrijving |
|---------|-----------|---|
| PS-500 | 9900-1011 | Voorafscheider voor MultiDust® Bank en inlaat Ø 315 mm/ 12,4" Max 3000 m3/h/ 1764cfm |
| BPF | 9875-1011 | Voorfilter voor MultiDust® Bank |
| Preco-N | 984500 | Voorcoatmateriaal 14 kg |
| CAR-KIT | 9912-1011 | Persluchtregelaar met manometer, 3/8" aansluiting. |

LEVERINGSOMVANG

Geleverd als modulair systeem

TECHNISCHE GEGEVENS

| | |
|--------------------------|--|
| ALLE | |
| Voeding | 115, 208, 230, 400, 460, 575V, 1 – (L1, L2 en massa) Fabrieksinstelling 230V |
| Frequentie: | 50/60 Hz |
| Uitgangsspanning: | 24V AC |
| Belasting/uitgang: | Max. 2 kleppen, als standaard. Max. totaal van 24 of 64 kleppen, afhankelijk van model |
| Filtervermogen: | Max 75W |
| Persluchttoevoer: | Max. 5 Bar/ 65 lb/sq.in |
| Persluchtaansluiting: | 12mm indrukfitting |
| Persluchtverbruik | Ca. 50 liter/ 1,8 cf vrije lucht per puls/ 10 liter/ 0,35 cf perslucht in 5 Bar/ 65 lb/sq.in |
| Pulstijd: | 0.01-9.99 sec. Fabrieksinstelling: 0,25 sec |
| Pauzes: | 1-999 sec. Fabrieksinstelling: 60 sec |
| Uitschakeling reiniging: | 0-99 cycli Fabrieksinstelling: 3 cycli |
| Alarminiveau | 1500 Pa/ 6" wg |
| Bedrijfstemperatuur: | -10°C...+50°C/ 14°F...122°F |
| Veiligheidsklasse: | IP 54 / NEMA 12 |

CONTA24: Simpele timerregeling reiniging, 24 kleppen, voeding: 115/230V, met analoge drukmeter.

CONT-B24: Timerregeling reiniging, 24 kleppen, voeding: 115-575V, met analoge drukmeter.

CONT-B64: Timerregeling reiniging, 64 kleppen, voeding: 115-575V, met analoge drukmeter.

CONT-BF24: Timerregeling reiniging, 24 kleppen, ventilatorregeling, voeding: 115-575V, met analoge drukmeting.

CONT-BF64: Timerregeling reiniging, 64 kleppen, ventilatorregeling, voeding: 115-575V, met analoge drukmeting.

CONT-C24: Drukregeling reiniging, 24 kleppen, voeding: 115-575V, digitale drukmeting.

CONT-C64: Drukregeling reiniging, 64 kleppen, voeding: 115-575V, digitale drukmeting.

CONT-CF24: Drukregeling reiniging, 24 kleppen, ventilatorregeling, voeding: 115-575V, digitale drukmeting.

CONT-CF64: Drukregeling reiniging, 64 kleppen, ventilatorregeling, voeding: 115-575V, digitale drukmeting.

ALARMFUNCTIE

Controleboxen: CONT-B24/B64, BF24/BF64, C24/C64, CF24/CF64.
De MultiDust® Bank is uitgerust met een alarm waarmee de status van de filterpatronen gecontroleerd worden. Het drukverschil op het filterpatroon wordt continu gecontroleerd en zodra de drukval 1500 Pa/ 6,0"wg overschrijdt, zal een rode alarm LED oplichten. De filter dient in dit geval gecontroleerd te worden en de filterpatronen zijn dan eventueel aan vervanging toe. Bij vervanging van de filterpatronen moeten de start routines gevolgd worden.

KEURMERK CERTIFICATEN



UITSCHAKELING REINIGING

"Uitschakeling reiniging" houdt in dat de filterpatronen met perslucht gereinigd worden wanneer de ventilator is uitgeschakeld.
De Plymo Vent MultiDust® Bank zijn standaard voorzien met dit type reiniging. Het aantal reinigingscycli kan ingesteld worden tussen 0 - 99. Zie lay-out van kabinet (regelpanelen). Dit reinigingstype is voor sommige toepassingen nodig wanneer er een hoge stofconcentratie is of wanneer het gewicht van de deeltjes laag is.
Door de onderdruk binnenin de filterbehuizing te overkomen, wordt de max. hoeveelheid deeltjes uit de filterpatronen vrijgelaten. Deze deeltjes vallen via vultrechter van de filter omlaag in de stofbak.

FYSIEKE AFMETINGEN EN EIGENSCHAPPEN

| | |
|------------------------------------|--|
| Materiaal: - behuizing - rek | polyester afgewerkt kool staal polyester afgewerkt gegalvaniseerd staal |
| Colour: - housing - panels | - zwart RAL 9005 - geel RAL 1004 |
| Gewichten | Zie schema op volgende pagina's |
| Afmetingen | Zie schema op volgende pagina's |
| | |
| | |
| | |

LEVERINGSGEGEVENS

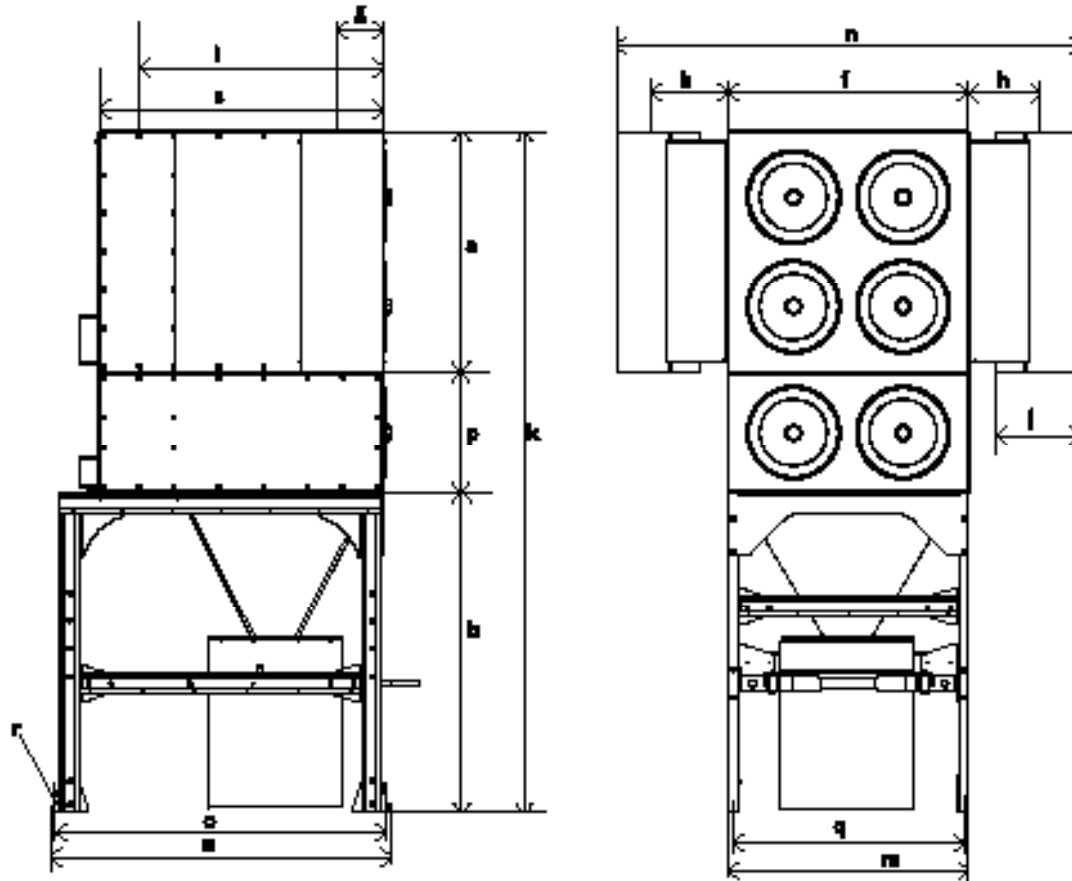
| Art. nr | Product nr. | Bruto gewicht kg/lbs | Afmetingen verpakking mm | Afmetingen verpakking inch | Douanetariefcodee |
|-----------|--------------|----------------------|--------------------------|----------------------------|-------------------|
| 9555-1011 | MDB-BM-4 | 122/268 | 1200x1000x1070 | 47,3x39,4x42,2 | 8421 3920 90 |
| 9560-1011 | MDB-BM-2 | 93/204 | 1200x1000x650 | 47,3x39,4x25,6 | 8421 3920 90 |
| 7885-1011 | MDB-Cover-S | 4,5/10 | 890x275x15 | 35,1x10,9x0,6 | 8421 9900 99 |
| 7887-1011 | MDB-Cover-M | 6,5/14,3 | 890x500x15 | 35,1x19,7x0,6 | 8421 9900 99 |
| 7890-1011 | MDB-Cover-U | 4,5/10 | 890x275x15 | 35,1x10,9x0,6 | 8421 9900 99 |
| 7892-1011 | MDB-Cover-2 | 7/15,4 | 1100x500x15 | 43,3x19,7x0,6 | 8421 9900 99 |
| 7217-1011 | MDB-RACK II | 42/92,4 | 1200x1200x120 | 47,3x47,3x4,8 | 8421 9900 99 |
| 7845-1011 | MDB-HOPPER | 20/44 | 1200x800x650 | 47,3x31,5x25,6 | 8421 9900 99 |
| 7965-1011 | MDB-DB-90 | 12/26,4 | 590x590x650 | 23,3x23,3x25,6 | 7310 1000 00 |
| 7492-1011 | MDB-INL-315 | 20/44 | 905x425x365 | 35,7x16,8x14,4 | 8421 9900 99 |
| 7502-1011 | MDB-INL-400 | 23/50,6 | 905x425x365 | 35,7x16,8x14,4 | 8421 9900 99 |
| 7512-1011 | MDB-INL-500 | 28/61,6 | 1200x800x560 | 47,3x31,5x22,1 | 8421 9900 99 |
| 7292-1011 | MDB-OUTL-315 | 16/35,2 | 905x425x365 | 35,7x16,8x14,4 | 8421 9900 99 |
| 7302-1011 | MDB-OUTL-400 | 19/41,8 | 905x425x500 | 35,7x16,8x19,7 | 8421 9900 99 |
| 7312-1011 | MDB-OUTL-500 | 24/52,8 | 1200x800x560 | 47,3x31,5x22,1 | 8421 9900 99 |
| 7795-1011 | MDB-JOIN-KIT | 0,5/1,1 | 300x300x70 | 11,8x11,8x2,8 | 8421 9900 99 |
| 9912-1011 | MDB-CAR-KIT | 2/4,4 | 320x300x80 | 12,6x11,8x3,2 | 8481 1099 90 |
| 9935-1011 | CONT-A24 | 3/6,6 | 450x390x190 | 17,7x15,4x7,5 | 8421 3920 90 |
| 9940-1011 | CONT-B24 | 14/30,8 | 450x390x190 | 17,7x15,4x7,5 | 8421 3920 90 |
| 9945-1011 | CONT-B64 | 14,5/31,9 | 450x390x190 | 17,7x15,4x7,5 | 8421 3920 90 |
| 9960-1011 | CONT-BF24 | 14,5/31,9 | 450x390x190 | 17,7x15,4x7,5 | 8421 3920 90 |
| 9965-1011 | CONT-BF64 | 14/30,8 | 450x390x190 | 17,7x15,4x7,5 | 8421 3920 90 |
| 9950-1011 | CONT-C24 | 15/33 | 450x390x190 | 17,7x15,4x7,5 | 8421 3920 90 |
| 9955-1011 | CONT-C64 | 14,5/31,9 | 450x390x190 | 17,7x15,4x7,5 | 8421 3920 90 |
| 9970-1011 | CONT-CF24 | 14,5/31,9 | 450x390x190 | 17,7x15,4x7,5 | 8421 3920 90 |
| 6805-1011 | CART-C | 8/17,6 | 800x350x350 | 31,5x13,8x13,8 | 8421 9900 99 |
| 6815-1011 | CART-D | 8/17,6 | 800x350x350 | 31,5x13,8x13,8 | 8421 9900 99 |

Land van oorsprong Zweden

MODEL INFO

| Art. nr. | Product nr. | MDB-BM-4 | MDB-BM-2 | MDB-COVER-S | MDB-COVER-M | MDB-COVER-U | MDB-COVER-2 | MDB-RACK | MDB-HOPPER | MDB-DB-90 | MDB-INL-315 | MDB-INL-400 | MDB-INL-500 | MDB-OUTL-315 | MDB-OUTL-400 | MDB-OUTL-500 | MDB-JOIN-KIT | AD-315 | AD-400 | AD-500 |
|-----------|-------------|----------|----------|-------------|-------------|-------------|-------------|----------|------------|-----------|-------------|-------------|-------------|--------------|--------------|--------------|--------------|--------|--------|--------|
| 9606-1011 | MDB-4 | 1 | | 4 | 3 | 1 | | 1 | 1 | 1 | 1 | | | 1 | | | 1 | | | |
| 9766-1011 | MDB-6 | 1 | 1 | 4 | 3 | 1 | 2 | 1 | 1 | 1 | 1 | | | 1 | | | 1 | 1 | | |
| 9646-1011 | MDB-8-H | 2 | | 6 | 4 | 2 | | 2 | 2 | 2 | | 1 | | 1 | | 1 | 1 | 1 | | |
| 9616-1011 | MDB-8-V | 2 | | 6 | 5 | 1 | | 1 | 1 | 1 | | 2 | | 2 | | 1 | 1 | 1 | | |
| 9776-1011 | MDB-10-V | 2 | 1 | 6 | 5 | 1 | 2 | 1 | 1 | 1 | | 2 | | 2 | | 2 | 1 | 1 | | |
| 9786-1011 | MDB-12 | 2 | 2 | 6 | 4 | | 2 | 2 | 2 | 2 | | 2 | | 2 | | 3 | 1 | 1 | | |
| 9686-1011 | MDB-12-H | 3 | | 7 | 5 | | | 3 | 3 | 3 | | 3 | | 3 | | 2 | 1 | 1 | | |
| 9626-1011 | MDB-12-V | 3 | | 8 | 7 | 1 | | 1 | 1 | 1 | | 3 | | 3 | | 2 | 1 | 1 | | |
| 9656-1011 | MDB-16 | 4 | | 4 | 6 | 2 | | 2 | 2 | 2 | | 4 | | 4 | | 4 | 2 | 1 | | |
| 9796-1011 | MDB-16-H | 4 | | 8 | 6 | | | 4 | 4 | 4 | | 4 | | 4 | 3 | | | | | 1 |
| 9636-1011 | MDB-16-V | 4 | | 10 | 9 | 1 | | 1 | 1 | 1 | | 4 | | 4 | 3 | | | | | 1 |
| 9706-1011 | MDB-18 | 3 | 3 | 7 | 5 | | 2 | 3 | 3 | 3 | | 3 | | 3 | 5 | | | | | 1 |
| 9806-1011 | MDB-20 | 4 | 2 | 4 | 6 | 2 | 2 | 2 | 2 | 2 | | 4 | | 4 | 6 | 2 | | | | |
| 9696-1011 | MDB-24-H | 6 | | 6 | 7 | 3 | | 3 | 3 | 3 | | 4 | | 4 | 7 | | | | | 2 |
| 9666-1011 | MDB-24-V | 6 | | 4 | 8 | 2 | | 2 | 2 | 2 | | 6 | | 6 | 7 | 2 | | | | |
| 9736-1011 | MDB-32-H | 8 | | 8 | 8 | 4 | | 4 | 4 | 4 | | 4 | | 4 | 10 | | | | | 2 |
| 9676-1011 | MDB-32-V | 8 | | 4 | 10 | 2 | | 2 | 2 | 2 | | 8 | | 8 | 10 | | | | | 2 |
| 9716-1011 | MDB-36 | 9 | | 3 | 9 | 3 | | 3 | 3 | 3 | | 6 | | 6 | 12 | | | | | 2 |

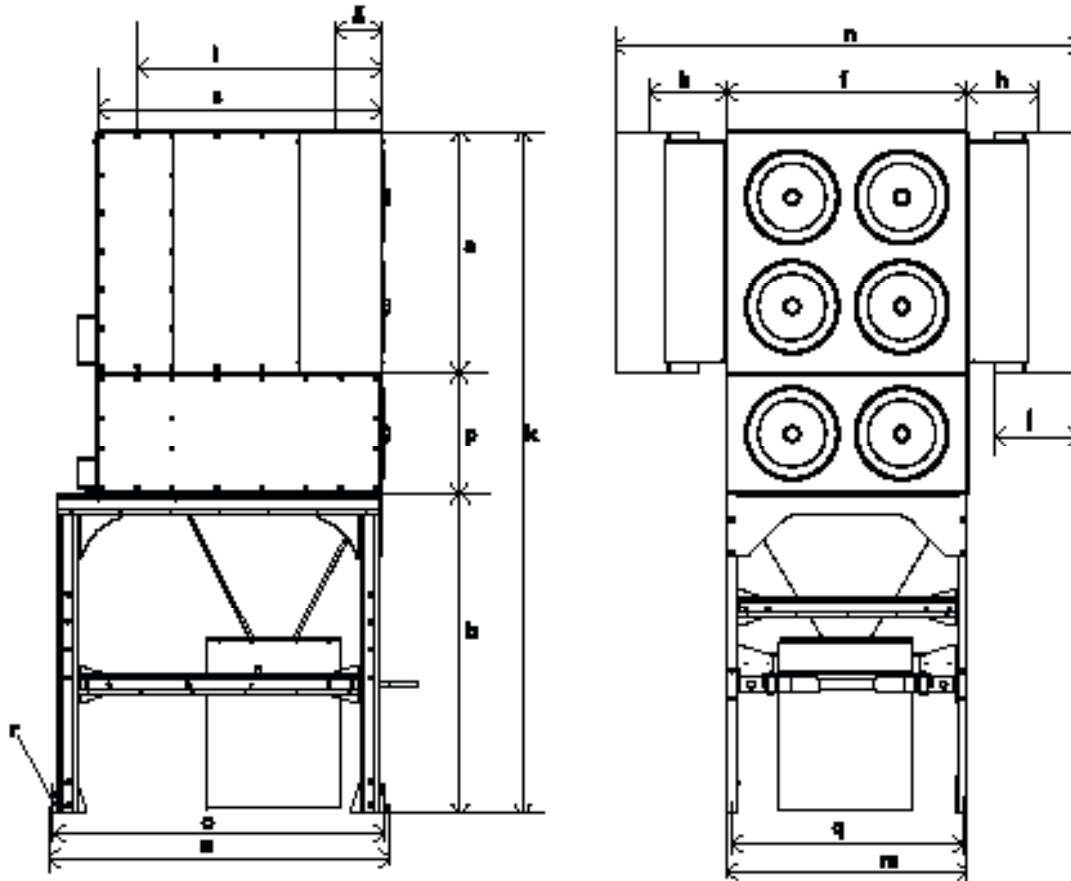
FYSIEKE AFMETINGEN EN EIGENSCHAPPEN



Alle afmetingen in mm

| Model | a | b | c | f | g | h | i | j | k | m | n | o | p | q | r | s | Nat. Gewicht kg/kg |
|----------|------|------|------|------|-----|-----|-----|-----|------|-----|------|------|-----|-----|----|------|--------------------|
| BM-2 | - | - | - | 900 | 150 | - | - | - | - | - | - | - | 445 | - | - | 1060 | 80 |
| MDB-4 | 900 | 1200 | 1310 | 900 | 150 | 259 | 910 | 315 | 2100 | 900 | 1733 | 1280 | - | 870 | Ø9 | 1060 | 300 |
| MDB-6 | 1350 | 1200 | 1310 | 900 | 150 | 259 | 910 | 315 | 2550 | 900 | 1733 | 1280 | - | 870 | Ø9 | 1060 | 380 |
| MDB-8-V | 1800 | 1200 | 1310 | 900 | 150 | 302 | 910 | 400 | 3000 | 900 | 1904 | 1280 | - | 870 | Ø9 | 1060 | 400 |
| MDB-8-H | 900 | 1200 | 1310 | 1800 | 150 | 302 | 910 | 400 | 2100 | 900 | 2804 | 1280 | - | 870 | Ø9 | 1060 | 455 |
| MDB-10-V | 2250 | 1200 | 1310 | 900 | 150 | 302 | 910 | 400 | 3450 | 900 | 1904 | 1280 | - | 870 | Ø9 | 1060 | 480 |
| MDB-12 | 1350 | 1200 | 1310 | 1800 | 150 | 302 | 910 | 400 | 2550 | 900 | 1810 | 1280 | - | 870 | Ø9 | 1060 | 575 |
| MDB-12-H | 900 | 1200 | 1310 | 2700 | 150 | 302 | 910 | 400 | 2100 | 900 | 2710 | 1280 | - | 870 | Ø9 | 1060 | 480 |
| MDB-12-V | 2700 | 1200 | 1310 | 900 | 150 | 302 | 910 | 400 | 3900 | 900 | 1904 | 1280 | - | 870 | Ø9 | 1060 | 630 |
| MDB-16 | 1800 | 1200 | 1310 | 1800 | 150 | 352 | 910 | 500 | 3000 | 900 | 2904 | 1280 | - | 870 | Ø9 | 1060 | 795 |
| MDB-16-H | 900 | 1200 | 1310 | 3600 | 150 | 352 | 910 | 500 | 2100 | 900 | 3610 | 1280 | - | 870 | Ø9 | 1060 | 1485 |
| MDB-16-V | 3600 | 1200 | 1310 | 900 | 150 | 352 | 910 | 500 | 4800 | 900 | 2004 | 1280 | - | 870 | Ø9 | 1060 | 805 |
| MDB-20 | 2250 | 1200 | 1310 | 1800 | 150 | 352 | 910 | 500 | 3450 | 900 | 2904 | 1280 | - | 870 | Ø9 | 1060 | 915 |
| MDB-24-H | 1800 | 1200 | 1310 | 2700 | 150 | 302 | 910 | 400 | 3000 | 900 | 3704 | 1280 | - | 870 | Ø9 | 1060 | 1135 |
| MDB-24-V | 2700 | 1200 | 1310 | 1800 | 150 | 302 | 910 | 400 | 3900 | 900 | 2804 | 1280 | - | 870 | Ø9 | 1060 | 1110 |
| MDB-32-H | 1800 | 1200 | 1310 | 3600 | 150 | 352 | 910 | 500 | 3000 | 900 | 4704 | 1280 | - | 870 | Ø9 | 1060 | 1485 |
| MDB-32-V | 3600 | 1200 | 1310 | 1800 | 150 | 352 | 910 | 500 | 4800 | 900 | 2904 | 1280 | - | 870 | Ø9 | 1060 | 1435 |
| MDB-34 | 2700 | 1200 | 1310 | 2700 | 150 | 352 | 910 | 500 | 3900 | 900 | 3804 | 1280 | - | 870 | Ø9 | 1060 | 1695 |
| MDB-48-H | 2700 | 1200 | 1310 | 3600 | 150 | 352 | 910 | 500 | 3900 | 900 | 4704 | 1280 | - | 870 | Ø9 | 1060 | 2170 |
| MDB-48-V | 3600 | 1200 | 1310 | 2700 | 150 | 352 | 910 | 500 | 4800 | 900 | 3804 | 1280 | - | 870 | Ø9 | 1060 | 2155 |
| MDB-44 | 3600 | 1200 | 1310 | 3600 | 150 | 352 | 910 | 500 | 4800 | 900 | 4704 | 1280 | - | 870 | Ø9 | 1060 | 2760 |

FYSIEKE AFMETINGEN EN EIGENSCHAPPEN



Alle afmetingen in Inch

| Model | a | b | a? | f | g | h | i | j | k | m | s | o | p | q | r | s | Nac Gewicht lbs |
|----------|-------|------|------|-------|-----|------|------|------|-------|------|-------|------|------|------|---------|------|-----------------|
| BM-2 | - | - | - | 35,4 | 5,9 | - | - | - | - | - | - | - | 17,5 | - | - | 41,7 | 176 |
| MDB-4 | 35,4 | 47,2 | 51,6 | 35,4 | 5,9 | 10,2 | 35,8 | 12,4 | 82,6 | 35,4 | 68,2 | 50,4 | - | 34,2 | Ø 0,354 | 41,7 | 661 |
| MDB-6 | 53,1 | 47,2 | 51,6 | 35,4 | 5,9 | 10,2 | 35,8 | 12,4 | 100,3 | 35,4 | 68,2 | 50,4 | - | 34,2 | Ø 0,354 | 41,7 | 838 |
| MDB-8-V | 70,9 | 47,2 | 51,6 | 35,4 | 5,9 | 11,9 | 35,8 | 15,7 | 118,1 | 35,4 | 75 | 50,4 | - | 34,2 | Ø 0,354 | 41,7 | 916 |
| MDB-8-H | 35,4 | 47,2 | 51,6 | 70,9 | 5,9 | 11,9 | 35,8 | 15,7 | 82,6 | 35,4 | 110,4 | 50,4 | - | 34,2 | Ø 0,354 | 41,7 | 1003 |
| MDB-10-V | 88,6 | 47,2 | 51,6 | 35,4 | 5,9 | 11,9 | 35,8 | 15,7 | 135,8 | 35,4 | 75 | 50,4 | - | 34,2 | Ø 0,354 | 41,7 | 1058 |
| MDB-12 | 53,1 | 47,2 | 51,6 | 70,9 | 5,9 | 11,9 | 35,8 | 15,7 | 100,3 | 35,4 | 71,3 | 50,4 | - | 34,2 | Ø 0,354 | 41,7 | 1 268 |
| MDB-12-H | 35,4 | 47,2 | 51,6 | 106,3 | 5,9 | 11,9 | 35,8 | 15,7 | 82,6 | 35,4 | 106,7 | 50,4 | - | 34,2 | Ø 0,354 | 41,7 | 1 499 |
| MDB-12-V | 106,3 | 47,2 | 51,6 | 35,4 | 5,9 | 11,9 | 35,8 | 15,7 | 153,5 | 35,4 | 75 | 50,4 | - | 34,2 | Ø 0,354 | 41,7 | 1389 |
| MDB-16 | 1800 | 47,2 | 51,6 | 70,9 | 5,9 | 13,9 | 35,8 | 19,7 | 118,1 | 35,4 | 114,3 | 50,4 | - | 34,2 | Ø 0,354 | 41,7 | 1673 |
| MDB-16-H | 35,4 | 47,2 | 51,6 | 141,7 | 5,9 | 13,9 | 35,8 | 19,7 | 82,6 | 35,4 | 142,2 | 50,4 | - | 34,2 | Ø 0,354 | 41,7 | 3274 |
| MDB-16-V | 141,7 | 47,2 | 51,6 | 35,4 | 5,9 | 13,9 | 35,8 | 19,7 | 188,9 | 35,4 | 78,9 | 50,4 | - | 34,2 | Ø 0,354 | 41,7 | 1775 |
| MDB-20 | 88,6 | 47,2 | 51,6 | 70,9 | 5,9 | 13,9 | 35,8 | 19,7 | 135,8 | 35,4 | 114,3 | 50,4 | - | 34,2 | Ø 0,354 | 41,7 | 2017 |
| MDB-24-H | 70,9 | 47,2 | 51,6 | 106,3 | 5,9 | 11,9 | 35,8 | 15,7 | 118,1 | 35,4 | 145,8 | 50,4 | - | 34,2 | Ø 0,354 | 41,7 | 1135 |
| MDB-24-V | 106,3 | 47,2 | 51,6 | 106,3 | 5,9 | 11,9 | 35,8 | 15,7 | 153,5 | 35,4 | 110,4 | 50,4 | - | 34,2 | Ø 0,354 | 41,7 | 2502 |
| MDB-30-H | 70,9 | 47,2 | 51,6 | 141,7 | 5,9 | 13,9 | 35,8 | 19,7 | 118,1 | 35,4 | 185,2 | 50,4 | - | 34,2 | Ø 0,354 | 41,7 | 3274 |
| MDB-30-V | 141,7 | 47,2 | 51,6 | 70,9 | 5,9 | 13,9 | 35,8 | 19,7 | 188,9 | 35,4 | 114,3 | 50,4 | - | 34,2 | Ø 0,354 | 41,7 | 3164 |
| MDB-36 | 106,3 | 47,2 | 51,6 | 106,3 | 5,9 | 13,9 | 35,8 | 19,7 | 153,5 | 35,4 | 149,8 | 50,4 | - | 34,2 | Ø 0,354 | 41,7 | 3737 |
| MDB-48-H | 106,3 | 47,2 | 51,6 | 141,7 | 5,9 | 13,9 | 35,8 | 19,7 | 153,5 | 35,4 | 185,2 | 50,4 | - | 34,2 | Ø 0,354 | 41,7 | 4784 |
| MDB-48-V | 141,7 | 47,2 | 51,6 | 106,3 | 5,9 | 13,9 | 35,8 | 19,7 | 188,9 | 35,4 | 149,8 | 50,4 | - | 34,2 | Ø 0,354 | 41,7 | 4751 |
| MDB-64 | 141,7 | 47,2 | 51,6 | 141,7 | 5,9 | 13,9 | 35,8 | 19,7 | 188,9 | 35,4 | 185,2 | 50,4 | - | 34,2 | Ø 0,354 | 41,7 | 6085 |

VEILIGHEID

Algemeen

De fabrikant aanvaardt geen enkele aansprakelijkheid voor schade of letsel veroorzaakt door het niet (strik) naleven van de veiligheidsvoorschriften en -instructies in deze handleiding, dan wel door onachtzaamheid tijdens installatie, gebruik, onderhoud en reparatie van het op de voorzijde van dit document vermelde product en de eventuele bijbehorende accessoires.

Afhankelijk van de specifieke werkomstandigheden of gebruikte accessoires kunnen aanvullende veiligheids-instructies nodig zijn. Neem s.v.p. direct contact op met uw leverancier indien u bij het gebruik van het product een potentieel gevaar hebt geconstateerd.

Gebruikershandleiding

- Een ieder die aan of met het product werkt, dient van de inhoud van deze handleiding op de hoogte te zijn en de instructies daarin nauwgezet op te volgen. De bedrijfsleiding dient het personeel aan de hand van de handleiding te onderrichten en alle voorschriften en aanwijzingen in acht te nemen.
- Wijzig nooit de volgorde van de te verrichten handelingen.
- Bewaar de handleiding steeds in de nabijheid van het product.

Pictogrammen en instructies op het product (indien aanwezig)

- Op het product aangebrachte pictogrammen, waarschuwingen en instructies maken deel uit van de getroffen veiligheidsvoorzieningen. Ze mogen niet worden afgedekt of verwijderd en dienen gedurende de gehele levensduur van het product aanwezig en leesbaar te zijn.
- Vervang of herstel onmiddellijk onleesbaar geworden of beschadigde pictogrammen, waarschuwingen en instructies.

Gebruikers

- Gebruik van het product is uitsluitend voorbehouden aan daartoe opgeleide en bevoegde gebruikers. Tijdelijke werkrachten en personen in opleiding mogen het product uitsluitend onder toezicht en verantwoording van vaklui gebruiken.

Gebruiksdoeleinde

Het product is ontworpen als een filteringunit voor droog stof en rook. Het product voor andere doeleinden gebruiken wordt als tegenstrijdig beschouwd met waarvoor het is bestemd. De fabrikant is niet aansprakelijk voor enige vorm van beschadiging of letsel als gevolg van dergelijk gebruik. Het product is vervaardigd volgens de meest recente normen en herkende veiligheidsvoorschriften. Gebruik dit product uitsluitend wanneer in perfecte technische conditie en in overeenstemming met het beoogd gebruik en de instructies uitgelegd in de gebruikshandleiding.

Beperkingen


Het Plymo Vent "BANK" systeem mag alleen gebruikt worden voor filtering van dampen en rook gegenereerd door bepaalde droge verwerkingsindustrieën. Max. gastemperatuur 80°C/176°F.


Technische specificaties

De specificaties verstrekt in deze handleiding mogen niet worden gewijzigd.


Modificaties

Modificaties van (onderdelen van) het product zijn niet toegestaan.

| | |
|---|---|
|  | WAARSCHUWING ELEKTROCUTIEGEVAAR. Sluit de netvoeding af vóór enig onderhoud. Nalatigheid kan leiden tot ernstig of fataal persoonlijk letsel. |
|---|---|

| | |
|---|---|
|  | WAARSCHUWING Probeer deze unit niet zelf te installeren, tenzij u bekend bent met het benodigde gereedschap, de apparatuur, de utiliteitsaansluitingen en mogelijke risico's. Installatie dient uitsluitend door bevoegd onderhoudspersoneel uitgevoerd te worden. Nalatigheid kan leiden tot een verslechterde prestatie van het apparaat en ernstig of fataal persoonlijk letsel. |
|---|---|


| | |
|---|--|
|  | WAARSCHUWING PRODUCT KAN SCHERPE RANDEN BEVATTEN Ben voorzichtig tijdens onderhoud van deze unit. Nalatigheid kan leiden tot licht persoonlijk letsel. |
|---|--|


| | |
|---|--|
|  | WAARSCHUWING Brandgevaar Gebruik de filterunit nooit in omgevingen met ontvlambare gassen. |
|---|--|

- Inspecteer het product en controleer het op beschadigingen. Verifieer de werking van de veiligheidsvoorzieningen.
- Controleer de werkomgeving. Laat onbevoegden niet in de werkomgeving toe.
- Bescherm het product tegen water of vocht.
- Gebruik uw gezond verstand. Blijf voortdurend oplettend en houd uw aandacht bij het werk. Gebruik het product niet als u onder invloed bent van drugs, alcohol of medicijnen.
- Zorg altijd voor voldoende ventilatie, met name in kleine ruimten.
- Installeer het product nooit voor in-, uit- en doorgangen die zijn bedoeld voor hulpdiensten.
- Zorg ervoor dat op de werkplek, in de nabijheid van het product, voldoende goedgekeurde brandblussers aanwezig zijn.

Service, onderhoud en reparatie

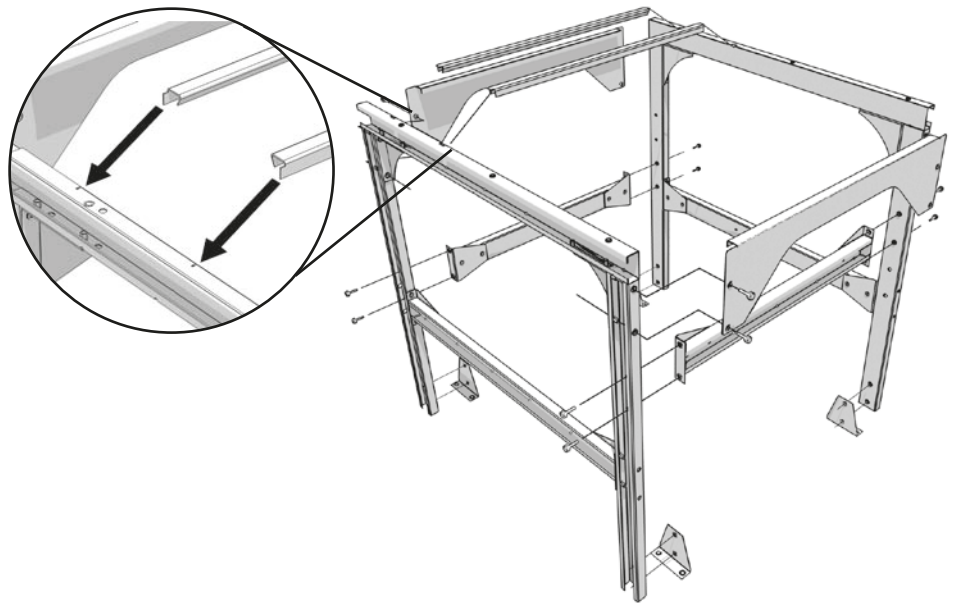
- Respecteer de in deze handleiding gegeven onderhoudsintervallen. Achterstallig onderhoud kan leiden tot hoge kosten voor reparaties en revisies en kan aanspraken op garantie doen vervallen.
- Gebruik altijd door de fabrikant goedgekeurde gereedschappen, onderdelen, materialen en servicetechnieken. Gebruik nooit versleten gereedschap en laat geen gereedschap in of op het product achter.
- Veiligheidsvoorzieningen die ten behoeve van service, onderhoud of reparatie zijn verwijderd, moeten na deze werkzaamheden onmiddellijk worden gemonteerd en op correct functioneren worden gecontroleerd.

| | |
|---|---|
|  | LET OP! Onderhoud dient uitsluitend te worden uitgevoerd door geautoriseerde, gekwalificeerde en getrainde personen (ervaren) met gebruik van de juiste procedures. |
|---|---|

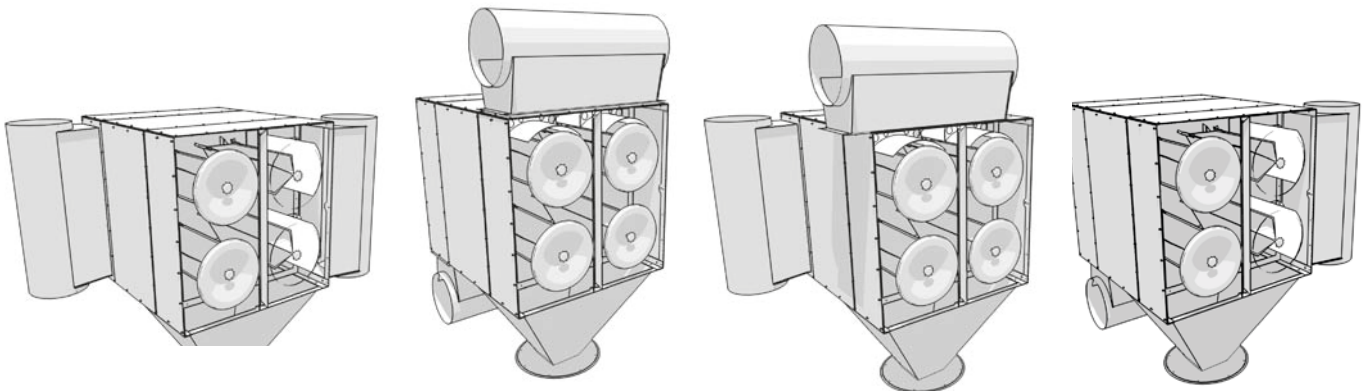
| | |
|---|---|
|  | WAARSCHUWING ELEKTROCUTIEGEVAAR. Sluit de netvoeding af vóór enig onderhoud. Nalatigheid kan leiden tot ernstig of fataal persoonlijk letsel. |
|---|---|

| | |
|---|--|
|  | VOORZICHTIG! Wacht na het uitschakelen van de ventilator ten minste 20 seconden alvorens de deur(en) te openen voor service-, onderhouds- of reparatiewerkzaamheden. |
|---|--|

MONTAGE

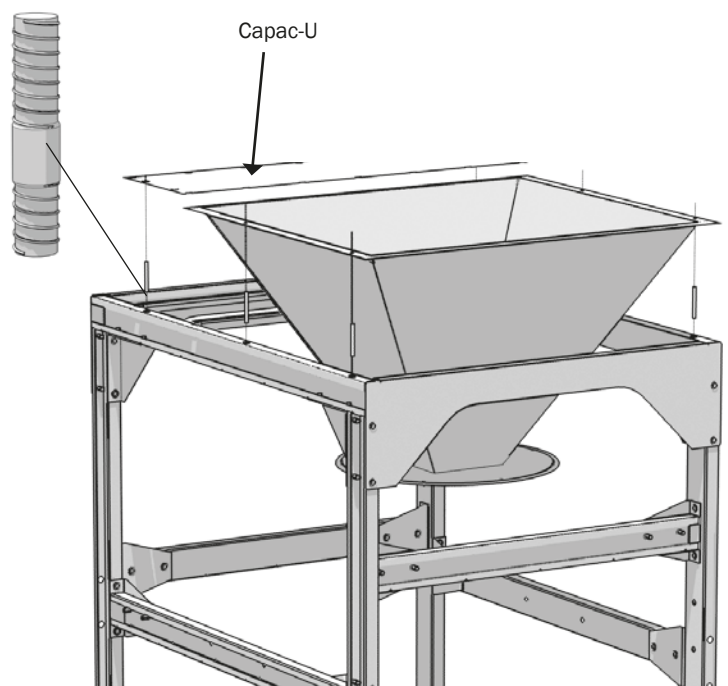


Alternatieve montageposities voor in- en uitblazing.



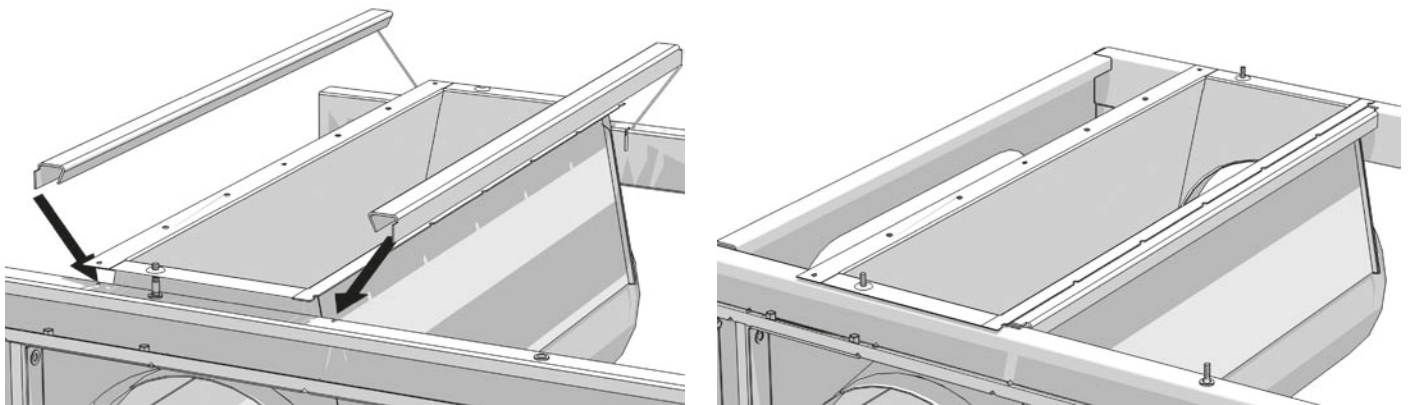
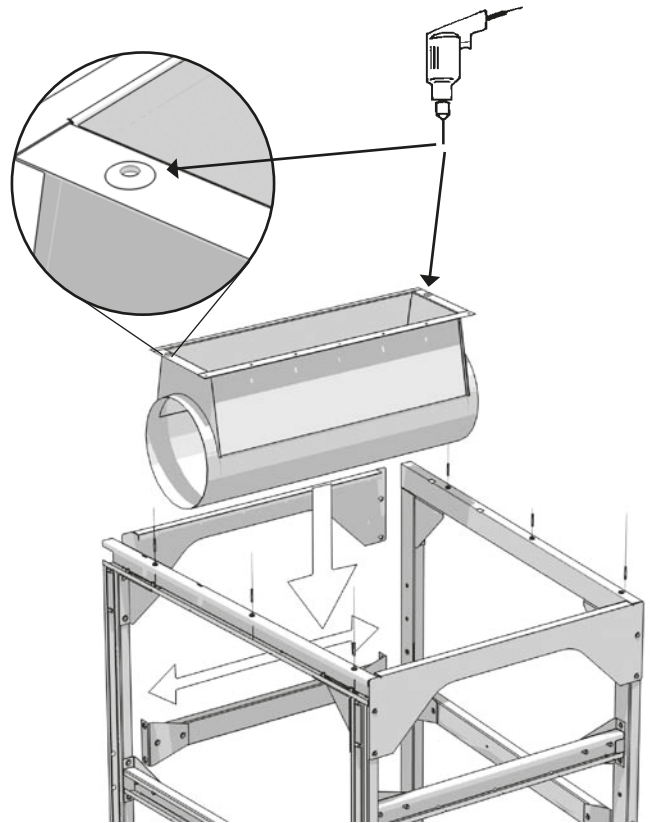
Bevestig de 6 stuks locatiepinnen.
Bevestig de afdekplaat, Cover-U, op de pinnen van het voetstukframe.
Bevestig de vultrechter op de pinnen op het voetstukframe.

Opmerking! Indien u de uitblazing achter de vultrechter gebruikt, zie de volgende pagina.

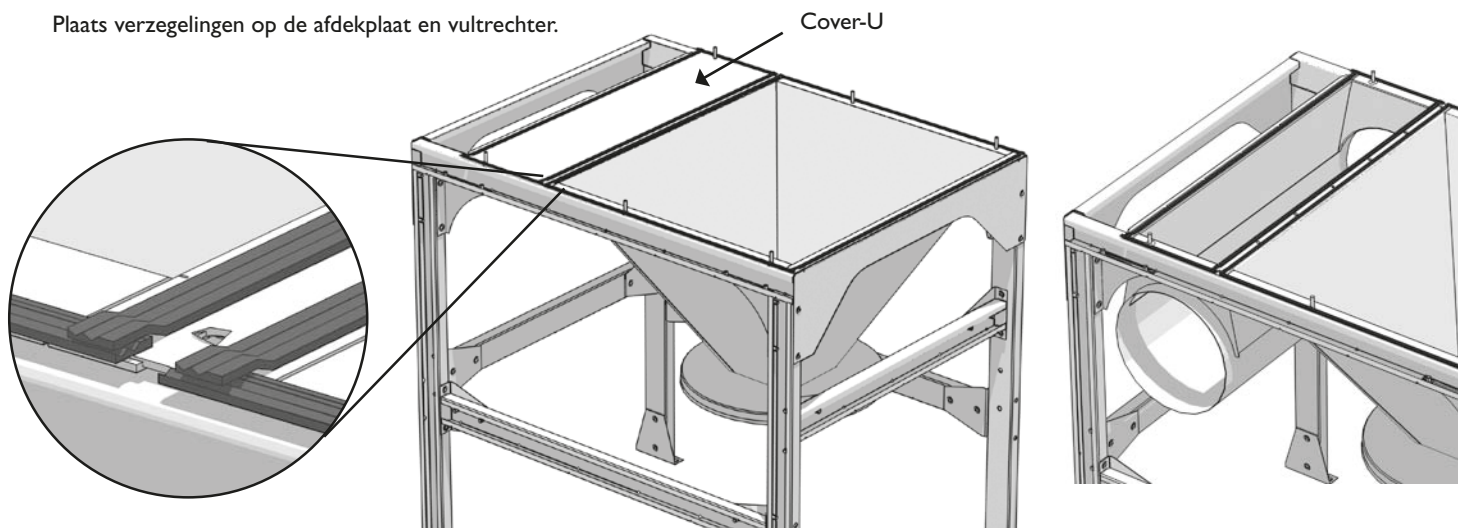


MONTAGE

Boor \varnothing 9mm / 0,35" gaten in het midden van de uitsparingen.
Plaats de uitblazing binnenin het frame op de pinnen.
Plaats de steunstaven en voltooi de assemblage van het frame.

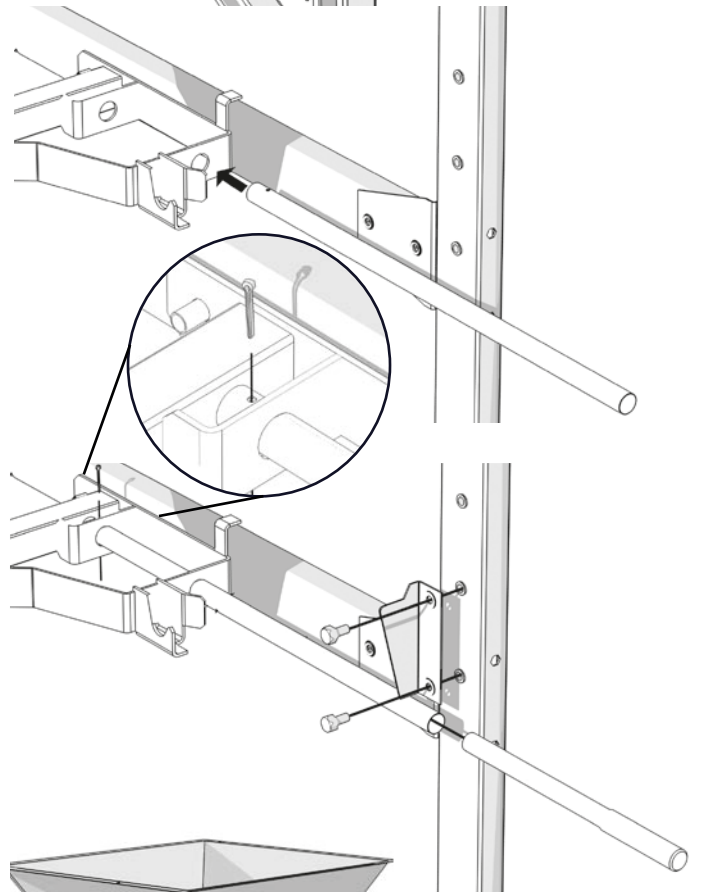
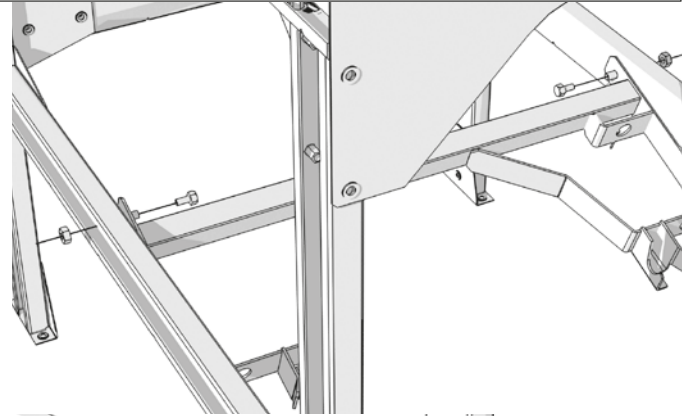


Plaats verzegelingen op de afdekplaat en vultrechter.

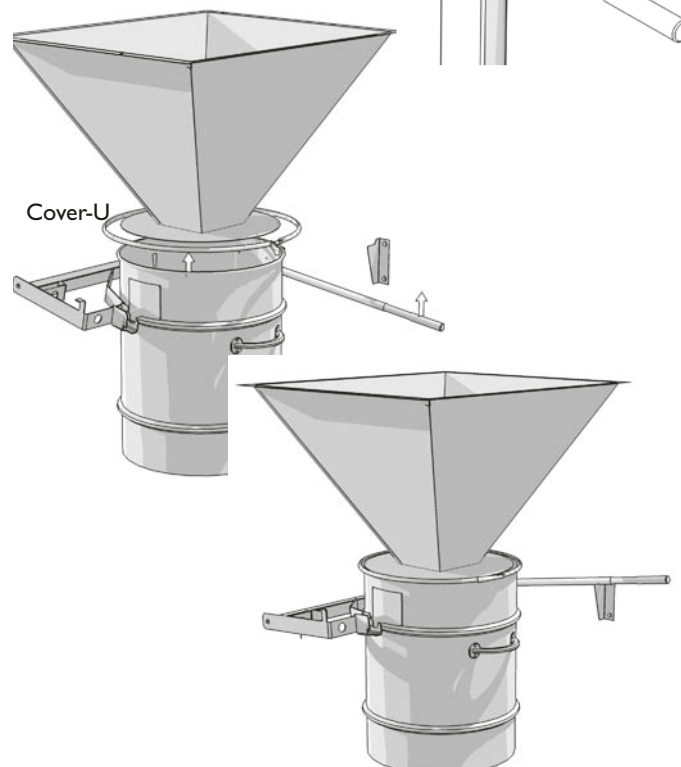


MONTAGE

Boor \varnothing 9mm / 0,35" gaten in het midden van de uitsparingen.
Plaats de uitblazing binnenin het frame op de pinnen.
Plaats de steunstaven en voltooi de assemblage van het frame.

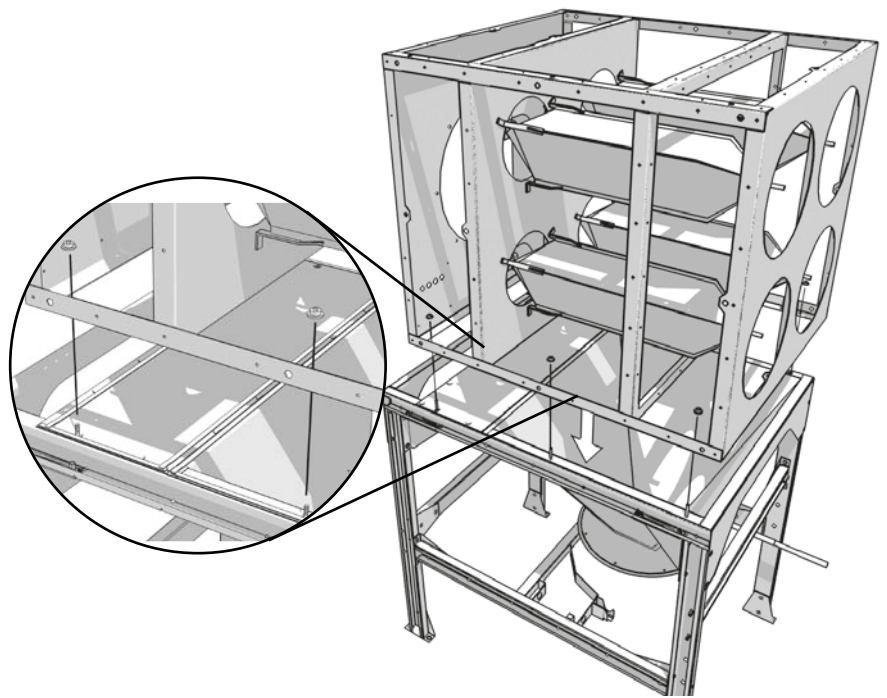


Plaats verzegelingen op de afdekplaat en vultrechter.

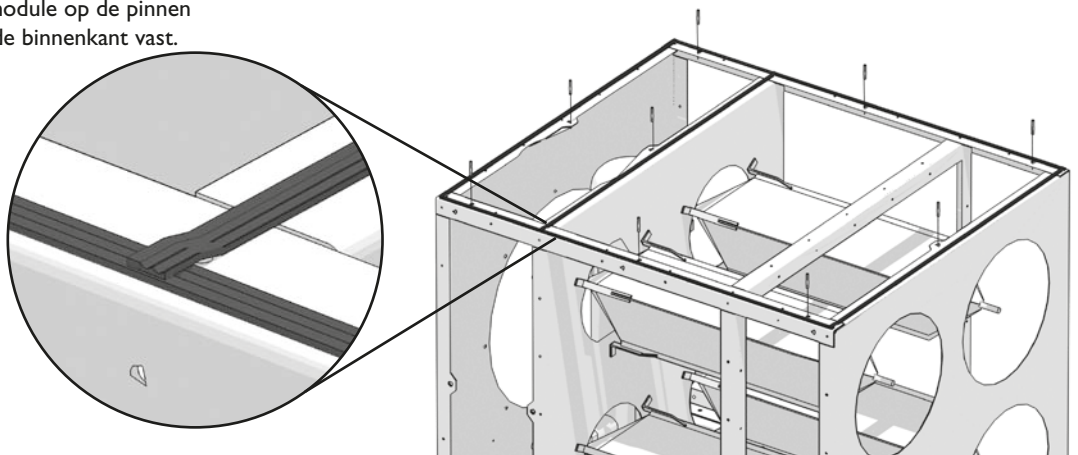


MONTAGE

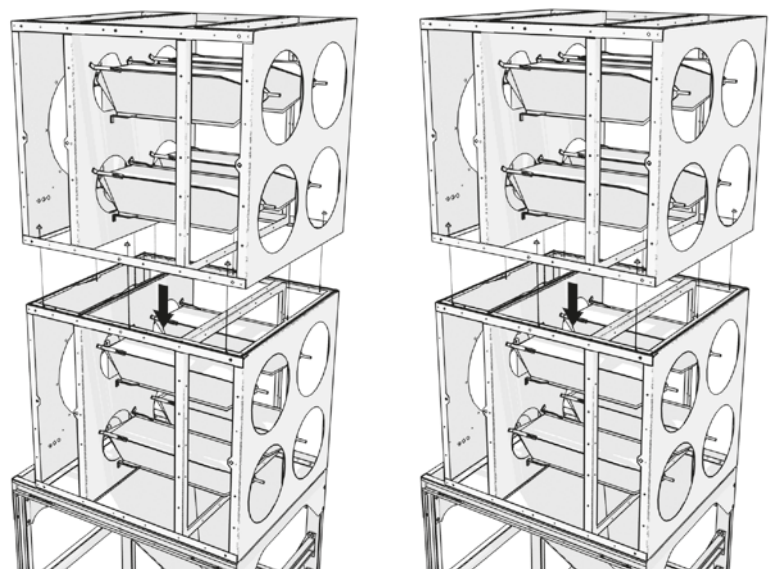
Bevestig de filtermodule op de pinnen op het frame en draai de moeren vanuit de binnenkant vast.



Bevestig de 9 stuks locatiepinnen.
Plaats verzegelingen op de frames zoals afgebeeld.
Bevestig de volgende filtermodule op de pinnen en draai de moeren vanuit de binnenkant vast.

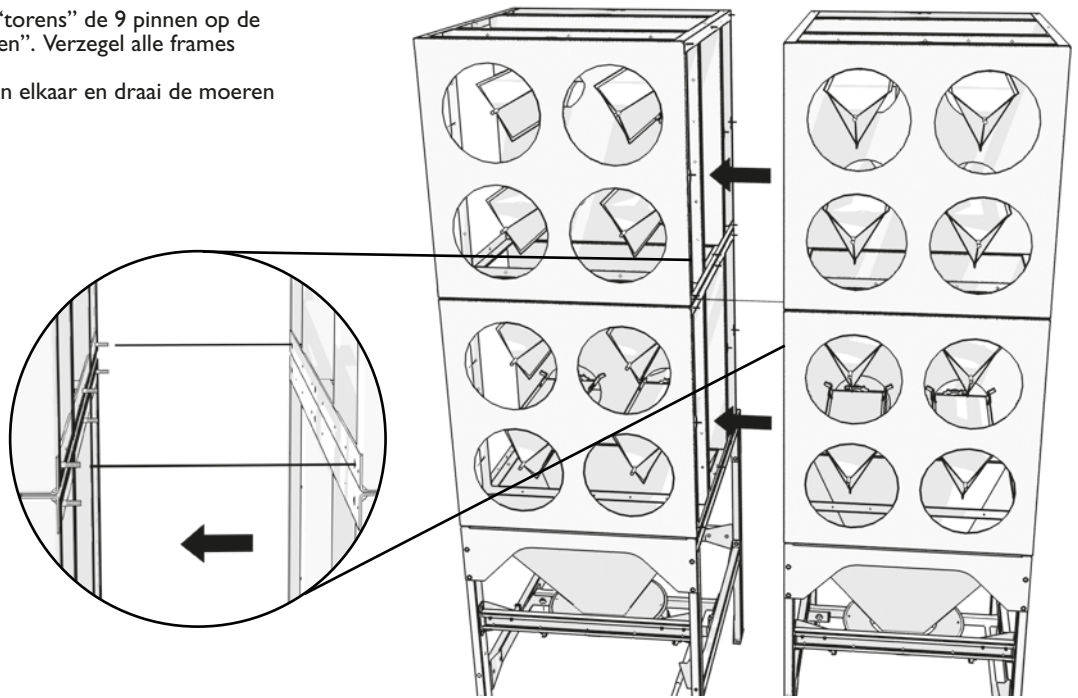


Ga op dezelfde wijze door met het opbouwen van alle "torens" in het systeem.

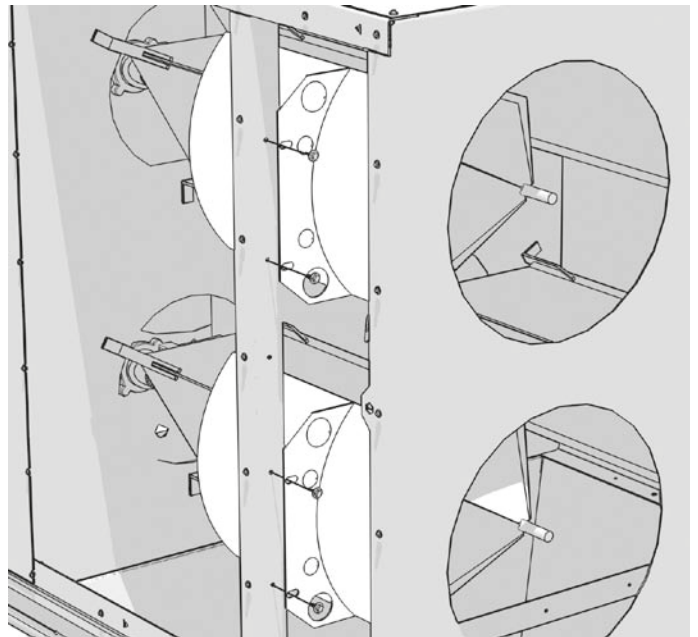


MONTAGE

Installeer na montage van alle "torens" de 9 pinnen op de zijde van elke module per "toren". Verzegel alle frames zoals hierboven afgebeeld. Vergrendel de "filtertorens" aan elkaar en draai de moeren vanuit de binnenzijde vast.



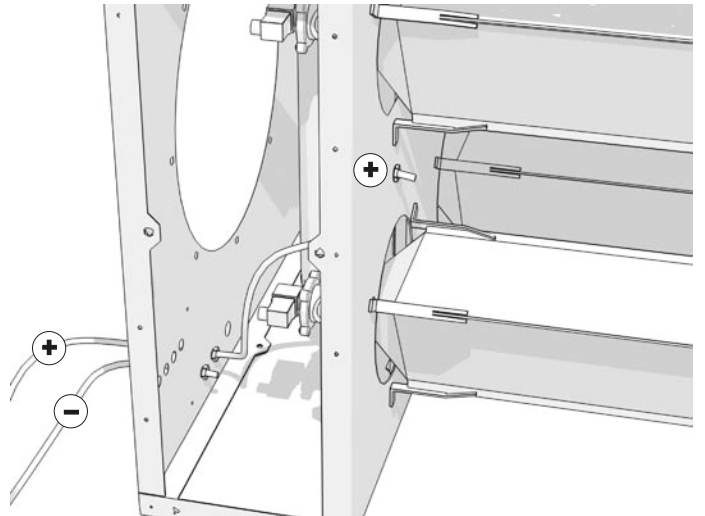
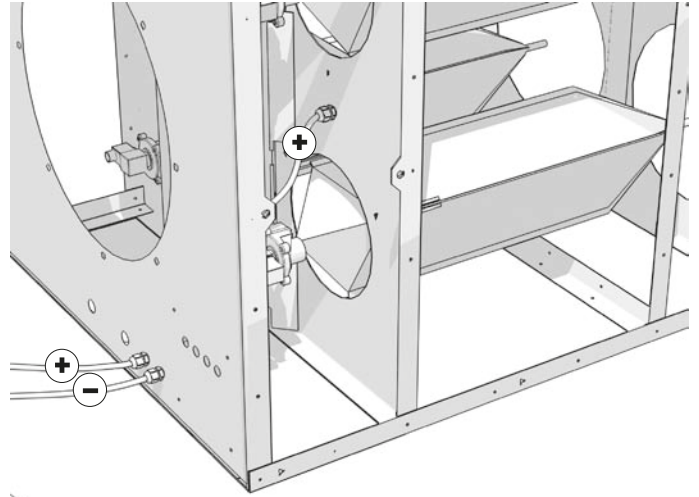
Bevestig de vonkbeveiligingsplaten op de filtermodule waar de inblazingen gemonteerd zullen worden. Let op! de vonkplaten zijn niet gecentreerd, controleer of de platen de openingsradius volgen voor de patronen.



MONTAGE

Verwijder de blindstoppen in een geschikte positie/module.
Installeren de wartels in de achterzijde en de binnenwand.
Bevestig de slangen zoals afgebeeld.

Voor alle Controller CONT-B modellen zijn 2 drukmeetpunten nodig, manometer + controlebox (alarm).

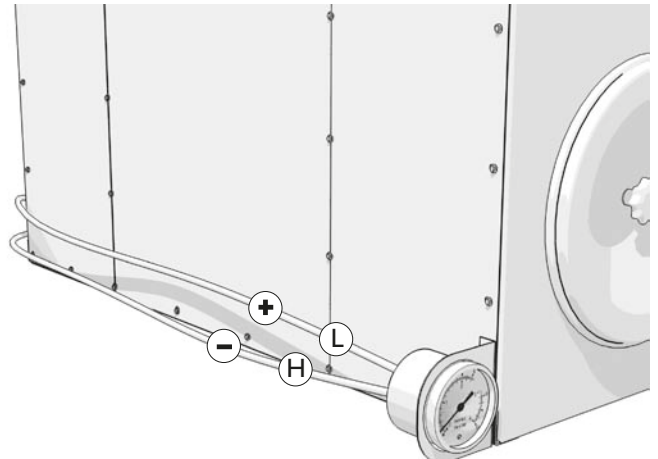
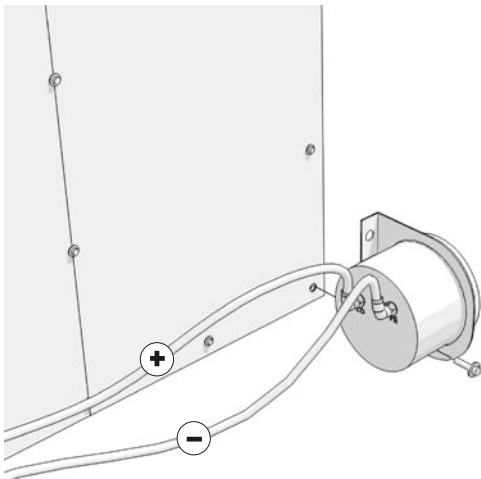
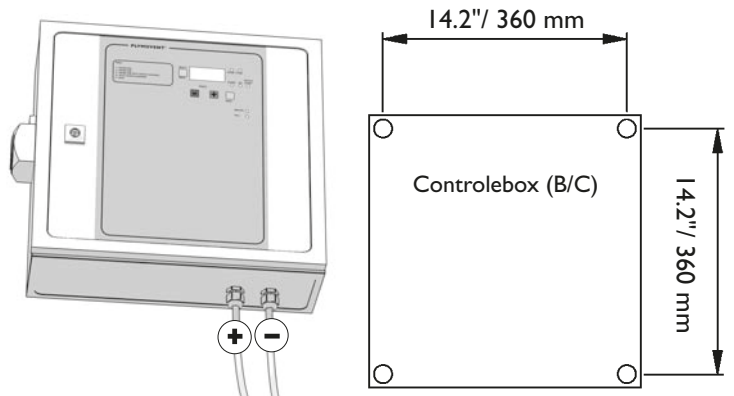


**OPMERKING: ALLEEN MODELLEN MET CONTROLEBOX
CONT -B EN -C.**

Bevestig de drukmetingslangen vanuit de achterkant van de filtermodule op de + en - op de controlebox.

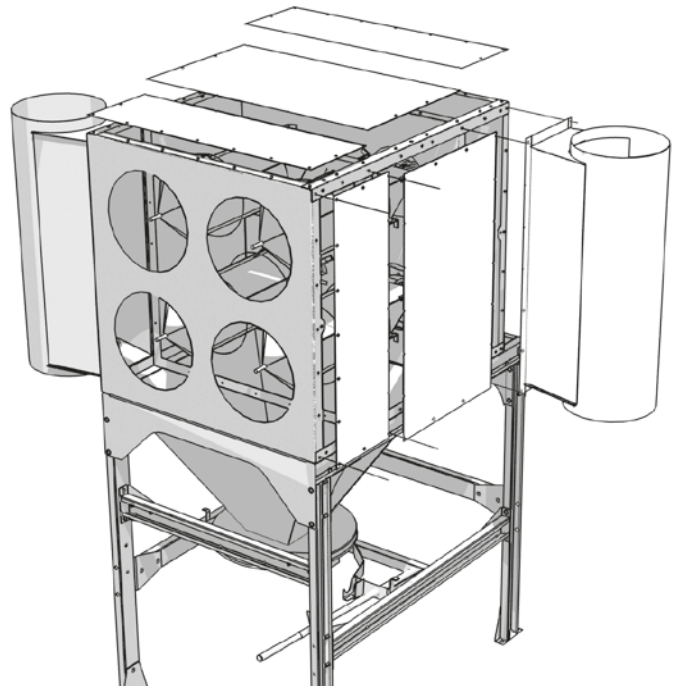
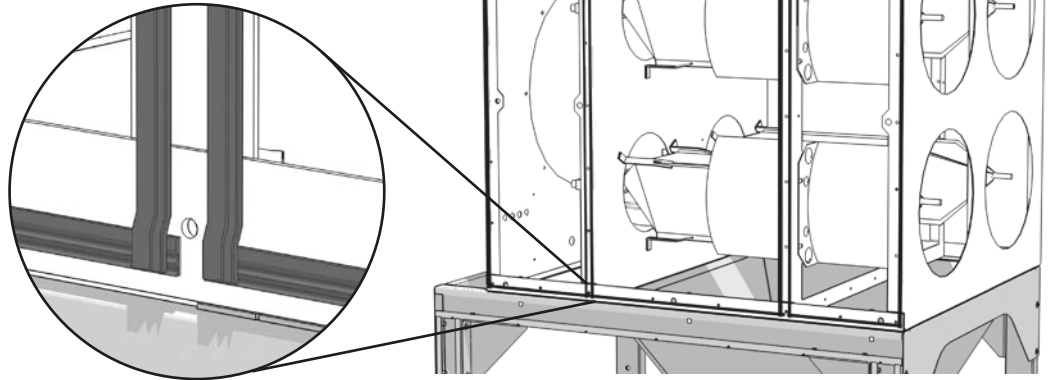
**OPMERKING: ALLEEN MODELLEN MET CONTROLEBOX
CONT -A EN -B.**

Bevestig de drukmetingslangen vanuit de achterkant van de filtermodule op de manometer, - op Hi en + op Lo.

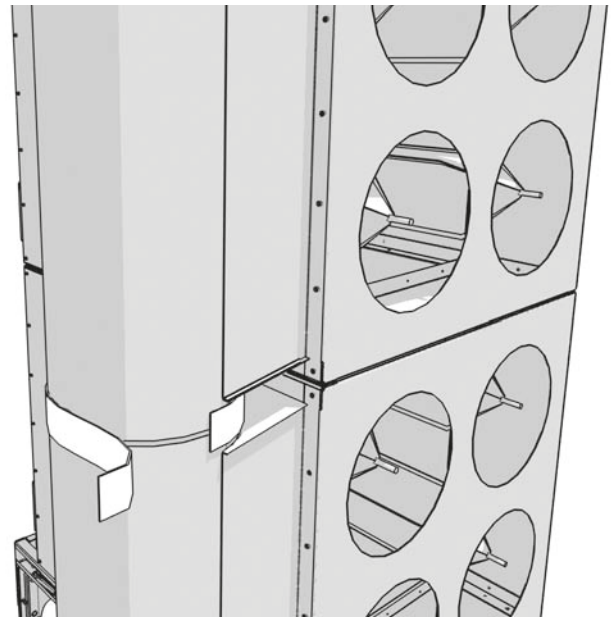


MONTAGE

Plaats alle verzegelingen op alle frames en
monteer de afdekplaten, in- en
uitblaasnozzles.



Bevestig de afdichttape tussen de inblaas- en uitblaasknooppunten.
Laat de tap ca. 6 inch /150 mm overlappen.

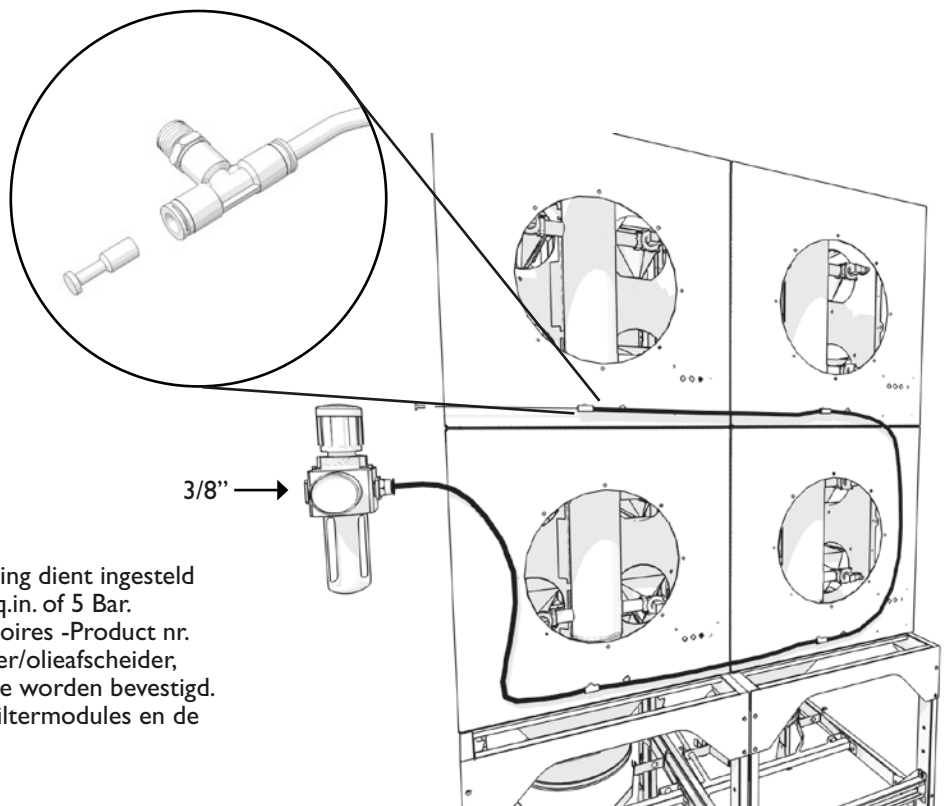
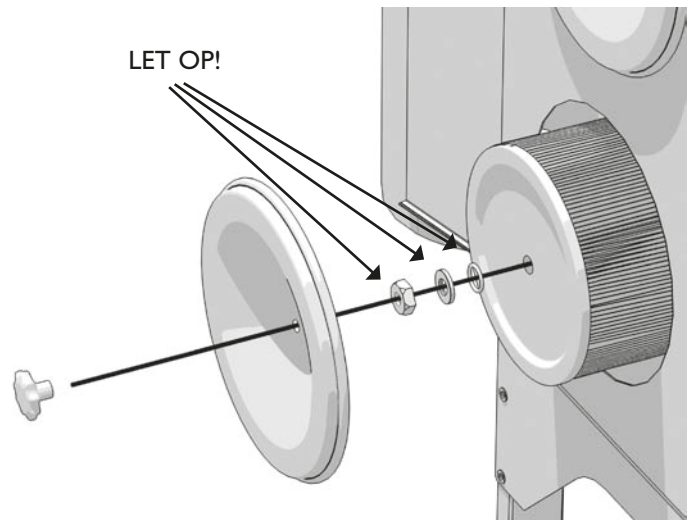


MONTAGE

Steek de filterpatronen erin en verzegel deze met de rubberen ring, afsluitering en moer.

Plaats de patroondeksels en sluit deze met de knoppen.

Let op: zorg ervoor dat de voorzijde van de patroon op één lijn staat met de filterbehuizing zodat het deksel goed wordt afgesloten. Als dit niet het geval is, dan is de filterpatroon niet op de juiste plaats aangebracht. Dit kan tot lekkage, een minder goede werking van het filter en, in combinatie met de Shield, tot een vals brandalarm leiden.



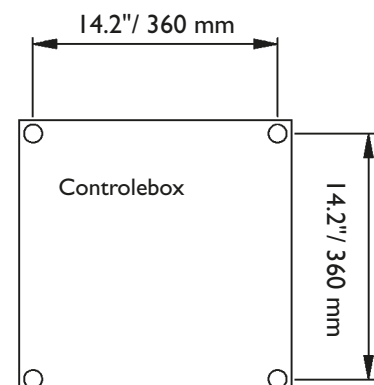
PERSLUCHT:

De druk op de aangesloten persluchtleiding dient ingesteld te worden op een maximum van 65psi/sq.in. of 5 Bar. Een filterregelaar, (verkrijgbaar als accessoires -Product nr. CAR-KIT), inclusief een manometer, water/olieafscheider, 2m buis en eindplug dienen op de filter te worden bevestigd. De aansluiting op de achterkant van de filtermodules en de filterregelaar is voor een 12mm PU buis.

ELEKTRISCHE INSTALLATIE

Bevestig de controlebox op een muur of iets dergelijks in de buurt van de filter.

- * Stel de uitrusting niet bloot aan direct zonlicht, omdat de elektrische circuits geen extreme temperaturen kunnen verdragen.
- * Stel de uitrusting niet bloot aan regen.
- * Verbindingskabels van en naar de unit moeten zodanig worden aangesloten dat er geen water of condensatie via de kabels in de box kan lopen.
- * Er mogen geen kabelingen van de bovenkant van de box gemaakt worden.
- * Bevestig de uitrusting nooit op een muur die wordt blootgesteld aan trillingen.

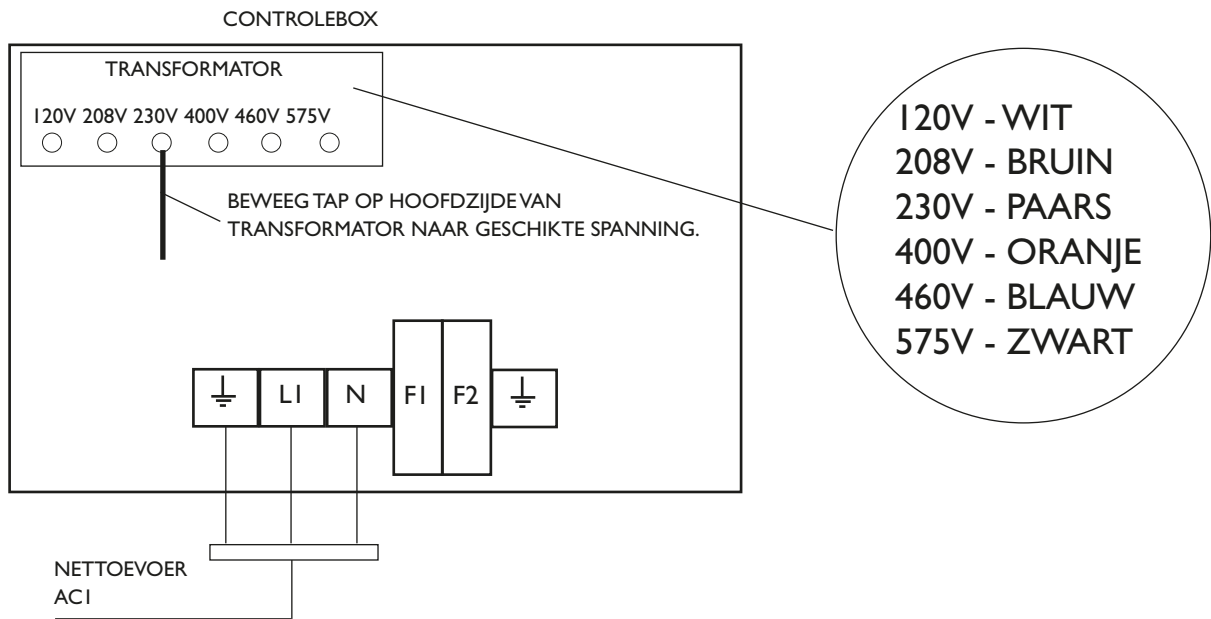


Zie elektrische schema's (blz. 185-193)

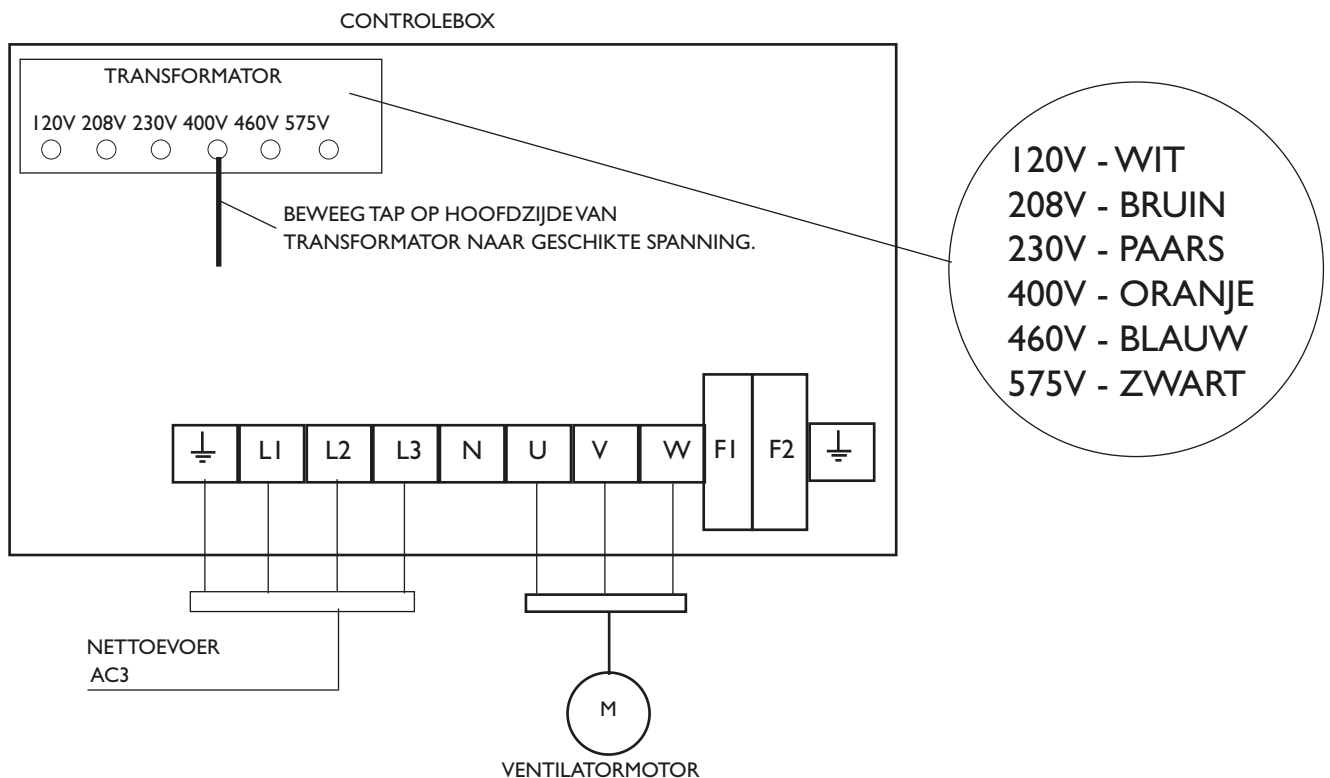
- * Sluit de kleppen van de filtermodule(s) aan op de klemmenstrook tussen C (C=common) en de genummerde uitgangen op de regelkaart. Klepregeling start vanaf uitblazing 1, enz. Let op! Max 2 kleppen/uitvoer.
Zie het reinigingsschema op de volgende pagina. Verwijder de klemmenstrook en u zult de nummers vinden geprint op de circuitkaart.
- * Sluit de apparatuur aan op een permanente stroomvoorziening indien uitschakelreiniging is vereist.

OPMERKING! NETTOEVOER: FABRIEKINSTELLING 230V (ZIE ELEKTRISCH SCHEMA VOOR ANDERE TOEVOERSPANNINGEN).

CONTROLEBOX: CONT-B24, CONT-B64, CONT-C24, CONT-C64



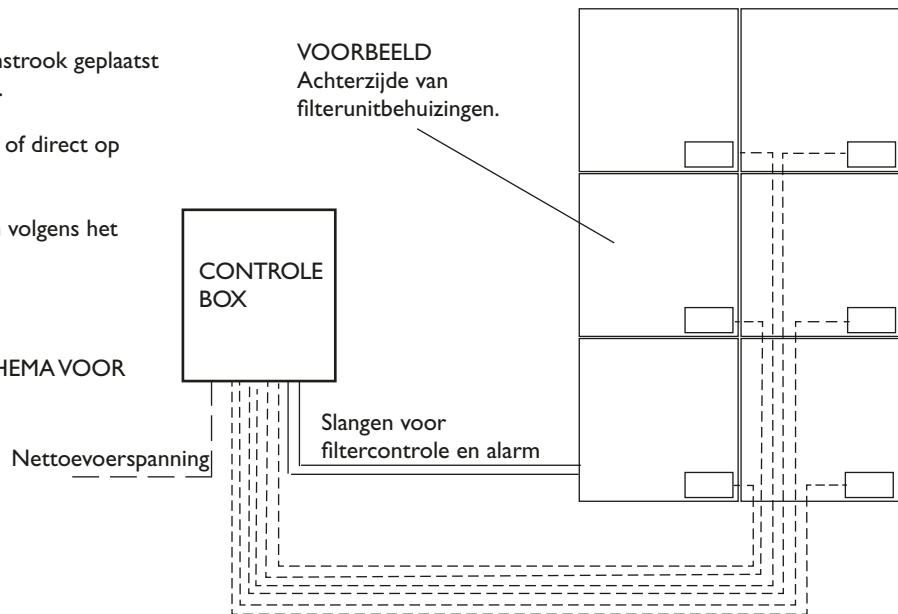
CONTROLEBOX: CONT-BF24, CONT-BF64, CONT-CF24, CONT-CF64



VELDBEDRADING

- * Kleppen: Sluit draden aan op klemmenstrook geplaatst bij regelkaart (binnen in controlebox).
- * Sluit draden aan vanaf de controlebox of direct op slaves.
- * Sluit draden aan op het aantal kleppen volgens het onderstaande reinigingsschema.

ZIE AFZONDERLIJK ELEKTRISCH SCHEMA VOOR MEER INFORMATIE.



REINIGINGSSCHEMA:

VOORBEELD OM TE LATEN ZIEN HOE KLEPPEN OPVOLGORDE WORDEN AANGESLOTEN.

Voor systemen met meer dan 6 modules of 24 kleppen, moet de controlebox 32 klepuitgangen hebben (B-64, C-64 enz.).

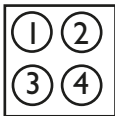
Neem contact op met Plymovent voor meer informatie.

LET OP! controlebox 24 kan 24 kleppen dubbel aangesloten hanteren of 12 kleppen enkel aangesloten.

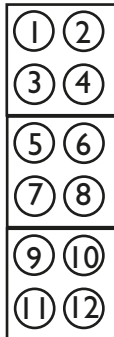
Controlebox 64 kan 64 kleppen dubbel aangesloten hanteren of 32 kleppen enkel aangesloten.

VOORBEELD ÉÉN KLEP / ÉÉN UITGANG.

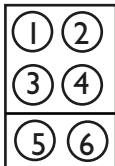
MDB-4



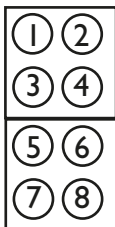
MDB-12-V



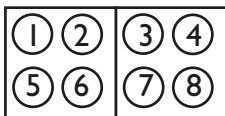
MDB-6



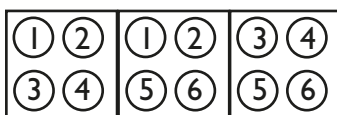
MDB-8-V



MDB-8-H

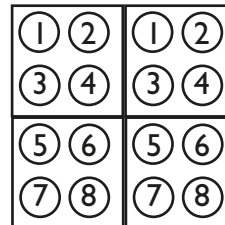


MDB-12-H

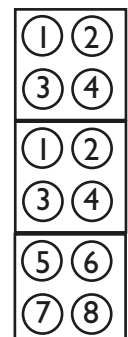


VOORBEELD TWEE KLEPPEN / ÉÉN UITGANG.

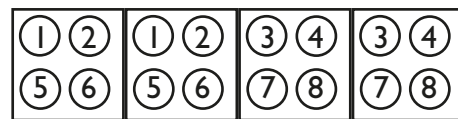
MDB-16



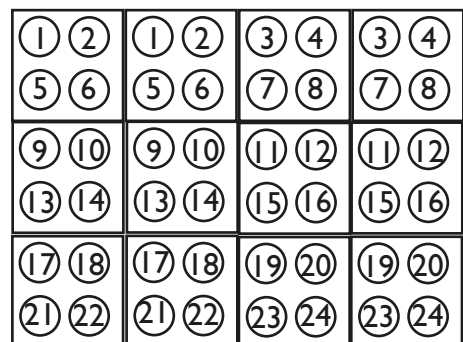
MDB-16-V



MDB-16-H



MDB-48-H



AFSLUITKLEP AFSTELLEN:

- * De inbegrepen afsluitklep voor afstelling van de luchtstroom dient bevestigd te worden op de uitblaaszijde van de filter.



CONTROLEBOX

CONT-A24

Bevat een regelaarkaart voor sequentiële kleppulsen in het hoge-efficiëntie reinigingssysteem. Elke magneetklep wordt vanuit de controlebox geactiveerd. Na-reiniging met uitgeschakelde ventilator, "uitschakelreiniging", is als standaard verstrekt.

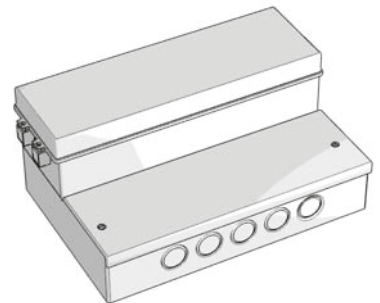
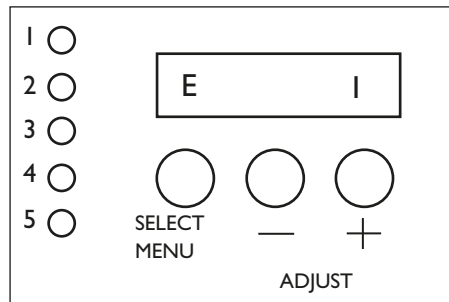
LED 1: PULSINDICATOR

LED 2: PAUZE INDICATOR

LED 3: UITSCHAKELREINIGING GEACTIVEERD.

LED 4: OK CYCLUS

LED 5: AFSTAND

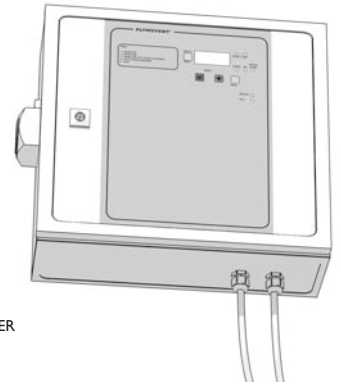
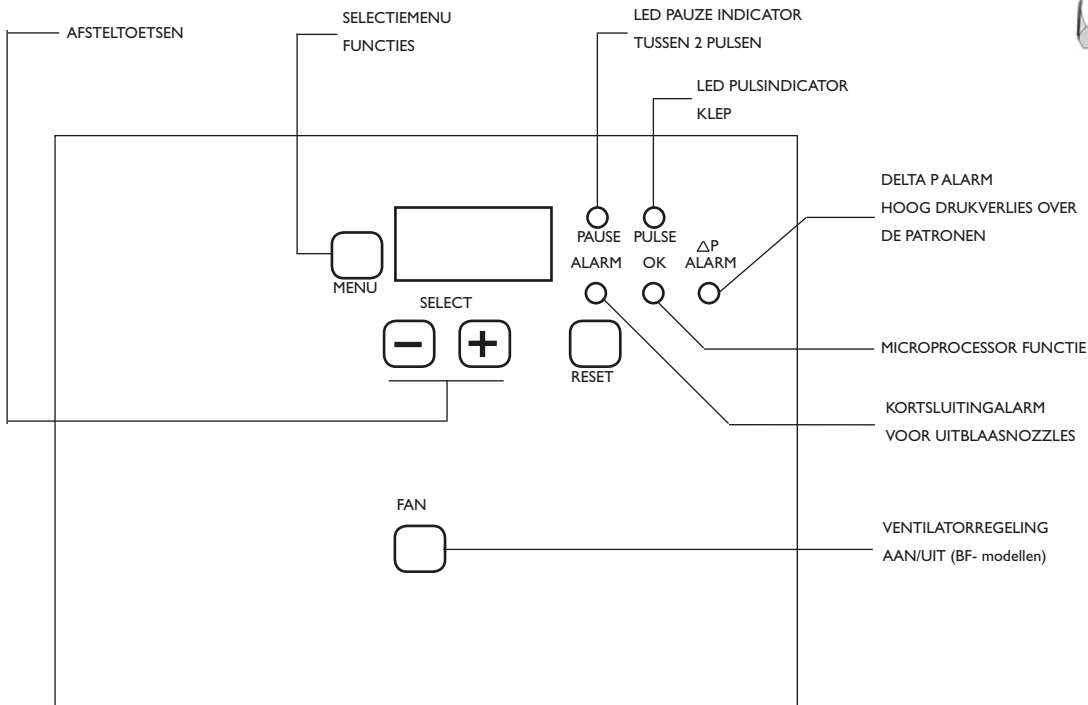


PARAMETERS INSTELLEN: (altijd voordat u de filterunit start)

- * Druk op SELECT MENU: Selecteer het aangesloten NUMBER OF VALVES met "ADJUST + of -".
- * Druk op SELECT MENU: Selecteer PULSE TIME (0,01-9,99 sec.) met "ADJUST + of -". Standaard instelling = 0,25 sec.
- * Druk op SELECT MENU: Selecteer PAUSE TIME (1 - 999 sec.) met "ADJUST + of -".
- * Druk op SELECT MENU: Selecteer NUMBER OF CYCLES FOR SHUT DOWN CLEANING met "ADJUST + of -". Door 000 te selecteren, deactiveert u de uitschakelfunctie. Deze functie vereist een signaal vanaf de ventilatorregelaar, zie schema's.
- * Druk op SELECT MENU: LED 4 schakelt in, op de display verschijnt EI en de reinigingscyclus zal starten.

CONT-B24, BF24, B64, BF64

Bevat een regelaarkaart voor sequentiële kleppulsen in het hoge-efficiëntie reinigingssysteem. Elke magneetklep wordt vanuit de controlebox geactiveerd. Na-reiniging met uitgeschakelde ventilator, "uitschakelreiniging", is als standaard verstrekt. Ook is er een visueel alarm standaard ingebouwd die onafgebroken de conditie van de filterpatronen controleert.



HOOFDFUNCTIES

- * REINIGINGSINTERVAL HANDMATIG INSTELLEN
- * NA-REINIGING "SHUT-DOWN CLEANING"
- * AUTOMATISCH IDENTIFICATIE VAN AANGESLOTEN MAGNEETKLEPPEN

AFSTELLINGEN

- * Druk op SELECT MENU: figuur 1 zal op de display knipperen
Selecteer de PULSE TIME (0,01-9,99 sec) met "+" en "-", fabrieksinstelling 0,25 sec.
- * Druk op SELECT MENU: figuur 2 zal op de display knipperen
Selecteer de PAUSE TIME (1-999 sec) met "+" en "-", fabrieksinstelling 60 sec.
- * Druk op SELECT MENU: figuur 3 zal op de display knipperen
Selecteer de PAUSE FOR THE SHUT DOWN (1-999 sec) met "+" en "-", fabrieksinstelling 20 sec.
Deze functie vereist een signaal vanaf de ventilatorregelaar, zie schema's.
- * Druk op SELECT MENU: figuur 4 zal op de display knipperen,
selecteer NO. OF CYCLES FOR SHUT DOWN CLEANING (0-99 keer)
met "+" en "-", fabrieksinstelling is 3 keer. Door nr. 000 te selecteren slaat u de SHUT DOWN CLEANING functie over.
Deze functie vereist een signaal vanaf de ventilatorregelaar, zie schema's.
- * MDruk op SELECT MENU: letter E zal op de display knipperen, de reinigingscyclus zal beginnen.

Opmerking:

- * Het systeem zal automatisch de uitblaasnozzles negeren die niet zijn aangesloten (belastingidentificatie) en daarbij snel de uitblaasnozzles weergeven die niet geïdentificeerd zijn.
- * Controleer tijdens de eerste cyclus dat geen van de aangesloten uitblaasnozzles genegeerd worden (in het geval dat deze genegeerd worden, controleer a.u.b. de aansluitingen van de kleppen).

CONTROLEBOX

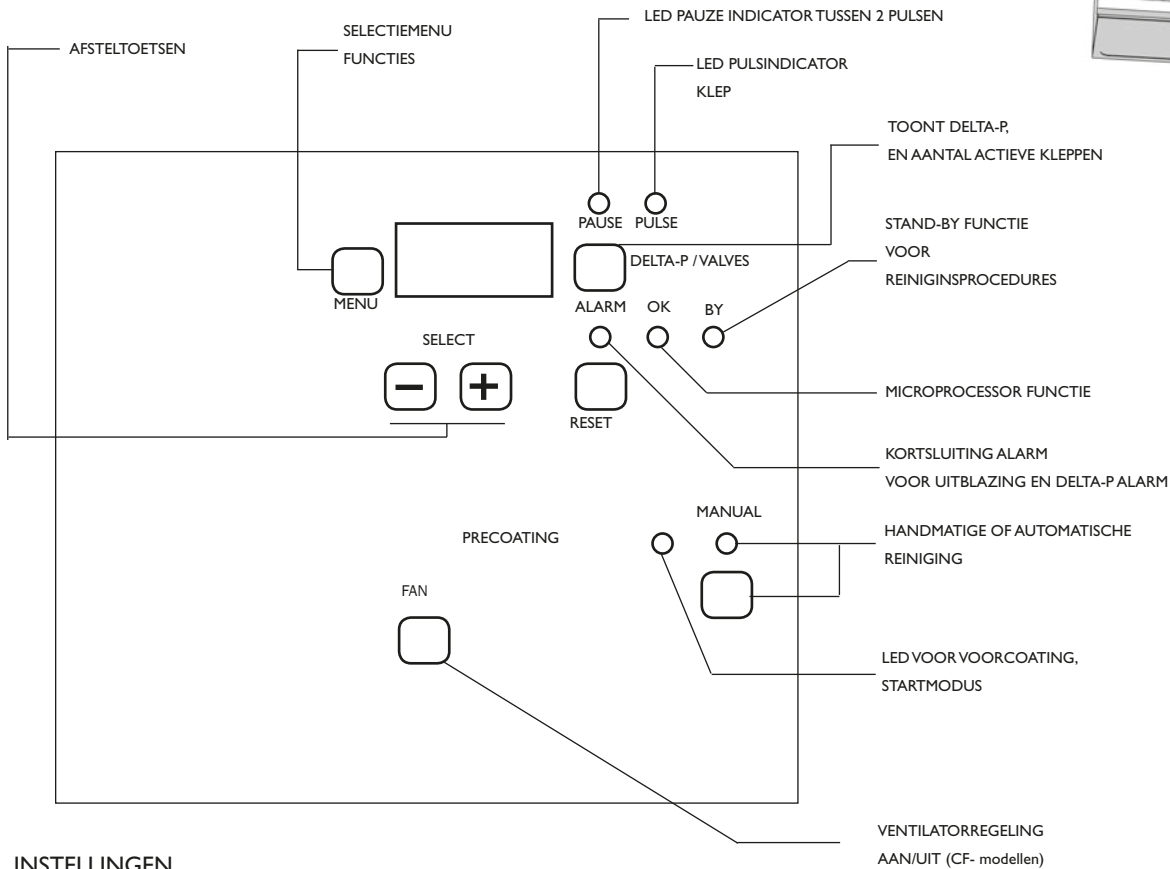
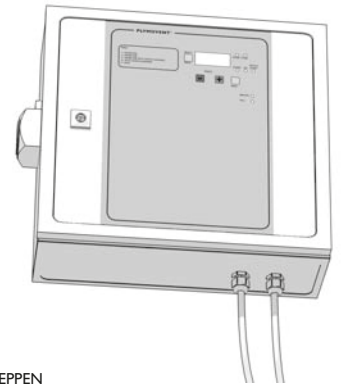
Cont-C24, C64, CF24, CF64

Regelsysteem met Delta-P sensor.

Bevat een regelaarkaart voor sequentiële kleppulsen in het hoge-efficiëntie reinigingssysteem.

Elke magneetklep wordt vanuit de controlebox geactiveerd door een geïntegreerde Delta-P sensor. Na-reiniging met uitgeschakelde ventilator, "uitschakelreiniging", is als standaard verstrekt.

Ook is er een visueel alarm standaard ingebouwd die onafgebroken de conditie van de filterpatronen controleert.



INSTELLINGEN

- * Druk op SELECT MENU: figuur 1 zal op de display knipperen
 Selecteer de PULSE TIME (0,01-9,99 sec) met "+" en "-", fabrieksinstelling 0,25 sec. NIET VERANDEREN.

- * Druk op SELECT MENU: figuur 2 zal op de display knipperen
 Selecteer de MANUAL CYCLE TIME (1-999 sec) met "+" en "-", fabrieksinstelling 60 sec.
 Stel deze functie in om te selecteren na hoeveel seconden de regelaarkaart het commando naar dezelfde klep terugkeert. De regelaarkaart zal de PAUSE TIME automatisch berekenen aan de hand van de MANUAL CYCLE TIME en het aantal aangesloten uitgangen.
LET OP! 1/3 van de handmatig ingestelde pauzeertijd is de pauzeertijd in automatische modus (dient niet korter dan 10 sec. tussen pulsen te zijn).
VOORBEELD: Typische configuratie voor filter MDB-B-12-V. 4 x 3 modules gelijk aan 12 kleppen (uitgangen op regelaarkaart).
 Wanneer u de handmatige cyclustijd instelt, bereken 12 uitgangen x 30 sec als gelijk aan 360 sec. Wanneer u de automatische modus gebruikt, zal de cyclustijd 1/3 van de handmatig ingestelde tijd (30 sec) zijn, gelijk aan 10 sec tussen pulsen.

- * Druk op SELECT MENU: figuur 3 zal op de display knipperen
 selecteer SET DELTA-P (0,01-9,99 kPa) met "+" en "-", fabrieksinstelling 0,8kpa/ 3,14"wg.

- * Druk op SELECT MENU: figuur 4 zal op de display knipperen
 selecteer de DELTA-P waarde met "+" en "-", welke het ALARM zal activeren.
 (Gewoonlijk een waarde groter dan de bovenstaande SET DELTA-P), fabrieksinstelling 1,5kpa/ 6"wg.

- * Druk op SELECT MENU: figuur 5 zal op de display knipperen
 selecteer het aantal cycli voor de SHUT DOWN CLEANING met "+" en "-", welke automatisch gestart wordt wanneer de DELTA-P lager is dan 0,1 kPa/ 0,39"wg terwijl de ventilator is uitgeschakeld. Door 0 slaat u de SHUT DOWN CLEANING over.
 Tijdens de SHUT DOWN CLEANING cyclus (fabrieksinstelling 3 cycli) zal de letter E op de display knipperen.
 Zodra de Uitschakelreiniging wordt geannuleerd zal het woord EINDE op de display verschijnen, om aan te geven dat de reinigingscyclus is gestopt.

- * Druk op SELECT MENU: figuur 6 zal op de display knippen selecteer de DELTA-P PRECOATING value waarde (0 - 9,99 kPa) met de "+" en "-", door 0 te selecteren slaat u deze functie over. De regelaarkaart zal ALLEEN een DELTA-P waarde accepteren die groter is dan de bovenstaande SET DELTA-P. De waarden zullen niet pulsen totdat de DELTA-P VOORCOATING waarde bereikt is. Zodra de DELTA-P PRECOATING value waarde bereikt is, zal de kleppencyclus starten en de PRECOATING functie zal automatisch gewist worden totdat u het een nieuwe waarde toewijst.
- * Druk op SELECT MENU: code 7L (RUNNING HOURS) zal op de display knippen. Onmiddellijk daarna verschijnen de letter L en de laatste 3 cijfers (van 0 tot 999) van de 5 die de bedrijfsuren aangeven. (Bedrijfsuren 12 370, display toont L370).
- * Druk op SELECT MENU: code 7H (RUNNING HOURS) zal op de display knippen. Onmiddellijk daarna verschijnen de letter H en de eerste 2 cijfers (van 0 tot 65) van de 5 die de bedrijfsuren aangeven. (Bedrijfsuren 12 370, display toont H12).
- * Druk op SELECT MENU: figuur 8 PAS zal op de display knippen, toegang tot het SUBMENU. (alleen gebruiken wanneer noodzakelijk).
- * Druk op SELECT MENU: de letter E zal op de display verschijnen, de reiniging CYCLE start.

Opmerking:

- * Wanneer u op de toets DELTA-P/VALVES drukt, kunt u terugkeren naar de E stand vanaf elke stap van het PROGRAMMEERMENU.
- * Tijdens de programmering- na 2 minuten vanaf de laatste instelling, schakelt de unit automatisch op de E stand.
- * Het systeem zal automatisch de uitblaasnozzles negeren die niet zijn aangesloten.
- * Controleer tijdens de eerste cyclus of alle uitblaasnozzles correct functioneren (in geval dat deze genegeerd worden, controleer a.u.b. de aansluitingen op de kleppen).

Afsluitklep instellen:

- * Controleer of de afsluitklep voor regeling van de luchtstroom op de uitblaaszijde van de filter bevestigd is.

Omdat de drukval over de filterpatronen tijdens de inlooperperiode laag is, zal de luchtstroom de ingeschatte bedrijfsstroom overschrijden. Hierdoor kan de levensduur van de patronen drastisch worden verkort.

Voer daarom de onderstaande afstellingen uit voordat u de filtering start.

1. Stel de afsluitklep in op ca. 40-50% open.
2. Start de ventilator.
3. Pas de luchtstroom aan met gebruik van een doorstroommeter tot de juiste doorstroom voor de toepassing.
4. Lees de drukval af op de manometer (B) of digitale display (controlebox type C) en noteer het.
5. Open tijdens de inlooperperiode (ca. 2-4 weken) geleidelijk aan de afsluitklep totdat de manometer of digitale display een bedrijfsdruk aangeeft van 2,8 - 4 inch /700-1.000 Pa. De tijd nodig voor het verkrijgen van een normale bedrijfsdruk kan variëren aan de hand van de stofconcentratie en het type toepassing.
6. Tijdens de inlooperperiode moet de manometer (B) of digitale display continu worden afgelezen. Noteer al deze waarden, omdat dit de basis vormt voor de statuscontrole van de filterpatronen.
7. Voor bepaalde toepassingen (bijv. plasma -en lasersnijden), moeten de filterpatronen voorzien worden van een voorcoating met synthetische deeltjes om een optimale filterprestatie te behouden. Neem contact met de technische dienst van PlymoVent indien de filterpatronen een voorcoating nodig hebben.

Voorcoating:

Voorcoating is aanbevolen voor alle toepassingen, met name voor gebruik bij plasma en lasersnijden.

Voorcoating dient uitgevoerd te worden met Neutralite pigment, met een dosering van 0,5-1.0kg pigment per filterpatroon.

1. Deze dosering dient binnen een tijd van minimaal 30sec per filterpatroon uitgevoerd te worden (0,5-1,0kg).
2. De dosering moet in een gelijke stroom verdeeld worden.
3. Neutralite pigment dient in het dichtstbijzijnde afzuigpunt van de filter te worden gedoseerd.
4. De ventilator dient op vol vermogen te werken.
5. Het filterreinigingssysteem dient te worden uitgeschakeld.
6. Tijdens het voorcoatingproces mag geen gas (stof) door het filtersysteem lopen.

OPMERKING! Gebruik beschermende handschoenen.

DEVOLGENDE PUNTEN DIENEN GECONTROLEERD EN UITGEVOERD TE WORDEN VOORDAT DE FILTERUNIT IN BEDRIJF WORDT GESTELD:

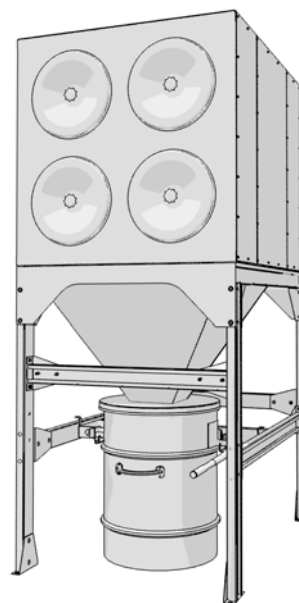
ELEKTRICITEIT: Zie elektrische schema's

- * Controleer of de juiste elektrische voeding op de controlebox van de filter is aangesloten.
- * Staat de HOOFDSCHAKELAAR ingesteld op stand "AAN"?
- * Controleer of de juiste configuratie voor de regelaarkaart is uitgevoerd (zie afstellingen voor regelaarkaart).
- * Controleer of de magneetkleppen correct zijn aangesloten. Zie elektrische schema's.
Wanneer de hoofdschakelaar is geactiveerd en de configuratie op het membraan van het deurpaneel uitgevoerd (zie vorige paragraaf), zal het systeem de reiniging starten en geeft een indicatie LED de geactiveerde uitgang aan.
Het systeem negeert de uitgangen die niet aangesloten zijn om onnodige pauzes te voorkomen.

Tijdens de eerste reinigingscyclus is het **BELANGRIJK** de automatische identificatie te controleren, zodat er geen aangesloten uitgangen genegeerd worden.

Manometer:

- * Controleer of de manometer op het zijpaneel van de filtermodule bevestigd en aangesloten is. Opmerking: alleen in combinatie met -A en -B controleboxen.



FILTERPATRONEN VERVANGEN OF STOFBAKKEN LEGEN

SCHAKEL DE PERSLUCHTTOEVOER UIT EN TAP LUCHT UIT DE DRUKTANK(S) DOOR DE ONTLUCHTINGSKLEP(PEN) OP DE ACHTERKANT VAN DE FILTER TE OPENEN.
 OPMERKING: DE STROOM MOET ALTIJD UITGESCHAKELD ZIJN BIJ DE SCHAKELKAST OF LIJNZEKERINGEN.
 DRAAG ALTIJD BESCHERMENDE HANDSCHOENEN EN EEN MASKER.



WAARSCHUWING!

Controleer of de Cart-D-filterpatronen op de juiste wijze zijn geïnstalleerd. Een onjuiste installatie kan leiden tot interne lekkage en minder goed werkende filters. In combinatie met de SHIELD fire safety solutions kan dit een vals brandalarm tot gevolg hebben.

1. Schroef de knop los.
2. Haal het deksel eraf en schroef de moer, de metalen afsluitring en rubberen ring los die de filterpatroon op zijn plaats houden.
3. Haal het filterpatroon eruit.
4. Plaats het verbruikte filterpatroon in de verpakking van de vervangende filter en verzegel het stevig.
5. Vervang in omgekeerde volgorde (het filterpatroon is slechts op één manier te monteren).
6. Controleer of het deksel tegen de wand van de filterbehuizing drukt wanneer een nieuw filterpatroon bevestigd is.

OPMERKING: Wanneer u de filterpatronen vervangt, moet de startroutine gevold worden. Zie "Startprocedure" in de producthandleiding.


1. De stofbak dient regelmatig gelegegd te worden.
2. Draai de afsluitring los.
3. Laat de stofbak zakken door de stofbaklift vrij te laten.
4. Trek de stofbak eruit om de plastic zak te verwijderen.
5. Verzegel de plastic zak voordat u het uit de stofbak haalt.
6. Bevestig een nieuwe plastic zak, plaats de stofbak terug, hef het op en plaats de afsluitring terug in de oorspronkelijke stand.

DRUKNIVEAU INSTELLEN (ALARM)

- 1 De drukschakelaar zit binnenin de controlebox.
- 2 In het midden van de drukschakelaar zit een verstelschroef.
- 3 Draai de verstelschroef linksom om het alarmniveau te verhogen (> 5,9"wg /1500 Pa/).


OPMERKING: GEBRUIK ALTIJD EEN MANOMETER WANNEER U DE DRUKSCHAKELAAR AANPAST.

WAARSCHUWING!

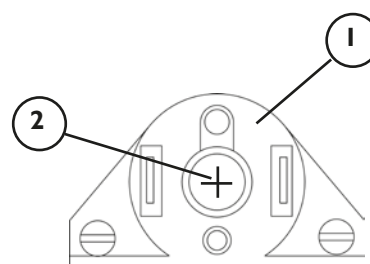
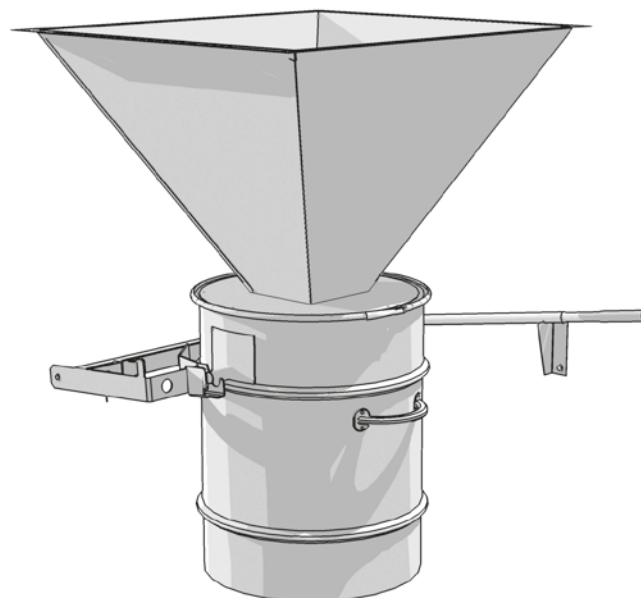
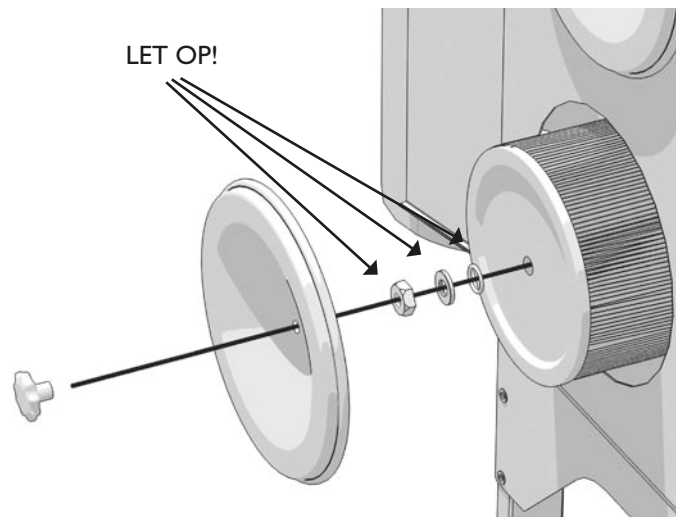


Gebruik beschermende handschoenen. Gebruik zonder de nodige voorzorg kan leiden tot ernstig persoonlijk letsel.

WAARSCHUWING!



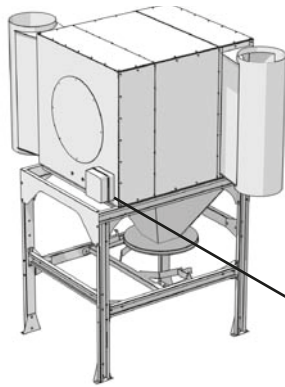
Gebruik ademhalingsbescherming. Gebruik zonder de nodige voorzorg kan leiden tot ernstig persoonlijk letsel.



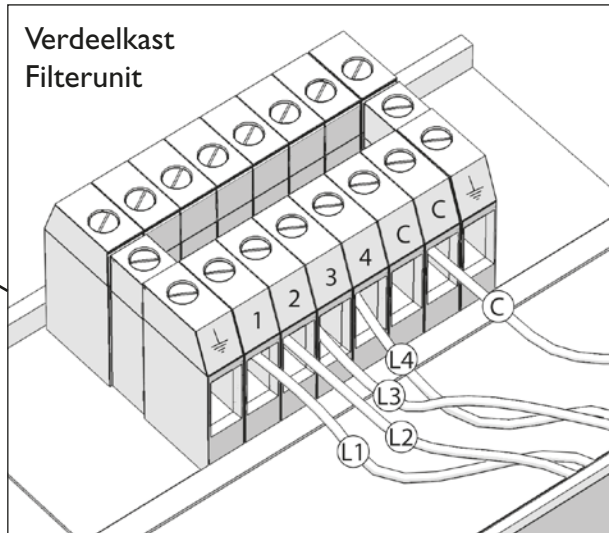
VERHELPE VAN STORINGEN

| STORING | OPLOSSING | | | | | |
|--|-----------|--|---|---|--|--|
| Indicatie LED (green) schakelt niet in | Controle | Of de juiste netvoeding is aangesloten | Of de zekeringen OK zijn | | | |
| Reinigingscyclus functioneert niet | Controle | Controleer of de indicatie LED (groen) is ingeschakeld | Of de zekeringen OK zijn | Of de LED's op de circuitkaart ingeschakeld zijn. | Of er geen losse verbindingen zijn tussen controlebox en verdeelkast | |
| Reinigingsklep opent niet | Controle | Of de pulscyclus OK is | Of de doorstroomrichtingen op de reinigingskleppen overeenkomen met de luchtstroom. | Of de regelspanning voor de magneetkleppen 24 VAC is | Of het reinigingssysteem goed werkt. Max 65psi/5Bar | Of er geen vuil in de behuizing van de klep zit. Schoon indien noodzakelijk. |
| Reinigingsklep sluit niet | Controle | Of de pulscyclus OK is | Of de doorstroomrichtingen op de reinigingskleppen overeenkomen met de luchtstroom. | Of de regelspanning voor de magneetkleppen 0V is | Of het reinigingssysteem goed werkt. Max 65psi/5Bar | Of er geen vuil in de behuizing van de klep zit. Schoon indien noodzakelijk. |
| Eén van de reinigingskleppen werkt niet | Controle | Of de regelspanning voor de klep 24 VAC is | Of er geen losse verbindingen zijn tussen controlebox en verdeelkast | Of er geen kortsluitingen zijn in de spoel voor de magneetkleppen | | |
| Timerproblemen | Controle | Of de juiste netvoeding is aangesloten | Of de zekeringen OK zijn | Of de positie van de programmeerdraad op de regelaar OK is | Of de afstellingen van de potentiometers op de circuitkaart OK zijn. Zie elektrisch schema | |
| Alarmsysteem werkt niet | Controle | Of de automatische zekering OK is | Of er geen losse verbindingen zijn tussen controlebox en verdeelkast | Of de aansluiting op de drukschakelaar OK is | Of het vooringestelde niveau van de drukschakelaar 1500 Pa/ 6"wg is. | |
| Hoge drukval in of korte levensduur van filterpatronen | Controle | Of het reinigingssysteem goed werkt. Max 65psi/5Bar | Of de verzamelde deeltjes droog zijn | De afmeting en concentratie van de deeltjes, en of een voorfilter noodzakelijk is | Of de luchtsnelheid niet te hoog is. Meet de luchtsnelheid. | Of de water –en olieafscheider in het persluchtstelsel OK is. |

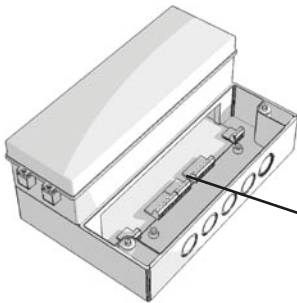
MDB Unit



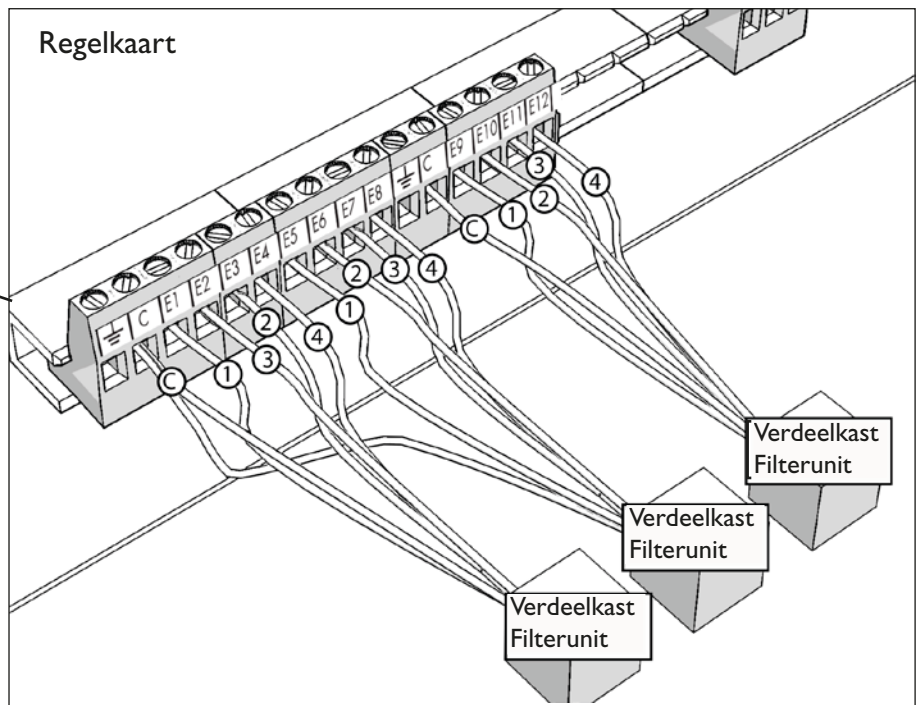
Verdeelkast
Filterunit



CONT-A24



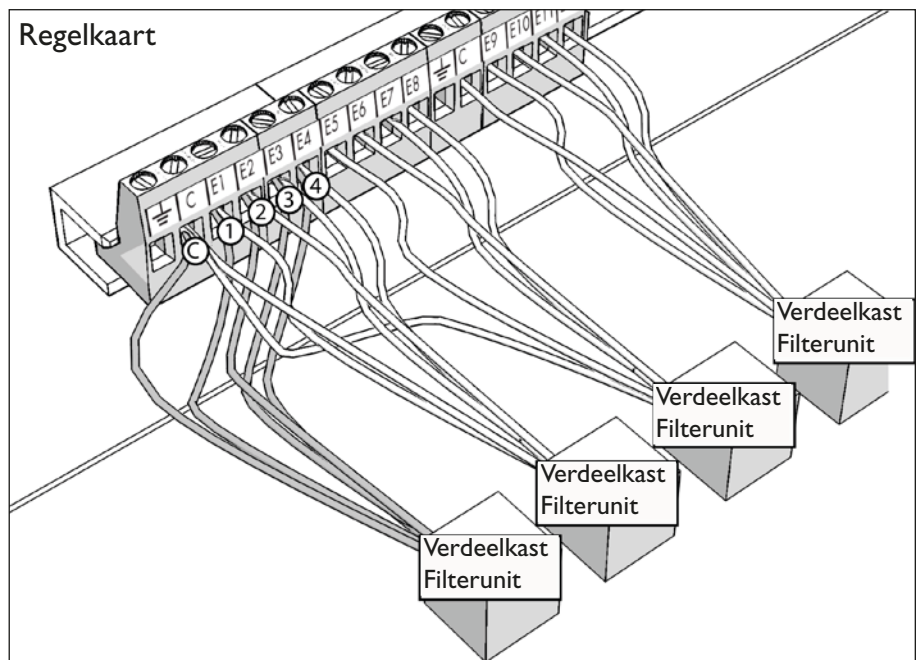
Regelkaart



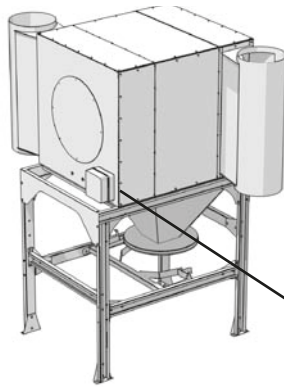
CONT-A24

Max. 2 kleppen per uitgang

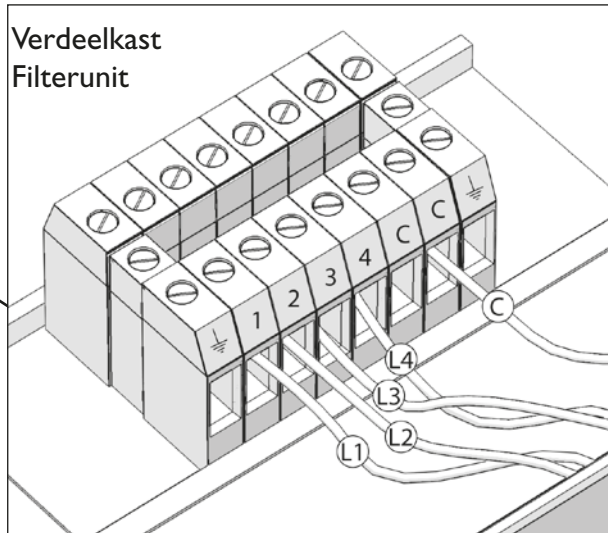
Regelkaart



MDB Unit

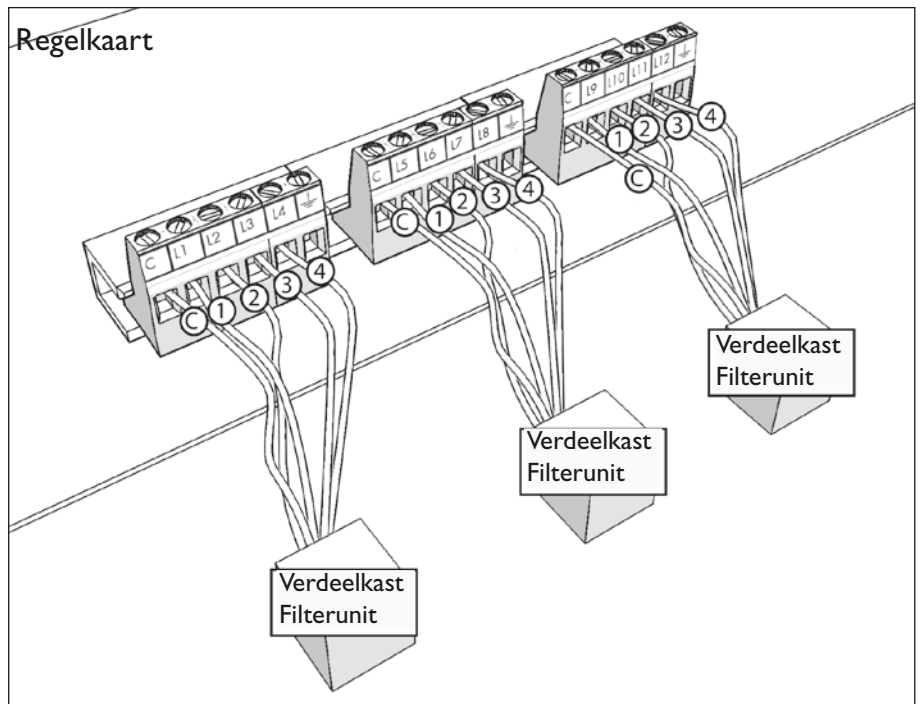


Verdeelkast
Filterunit



CONT-A24

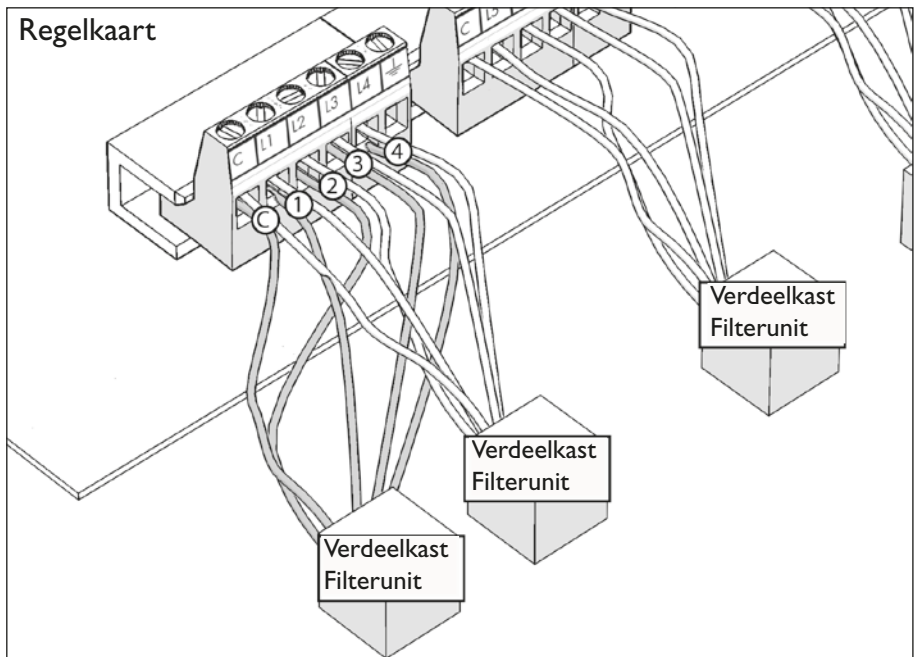
Regelkaart



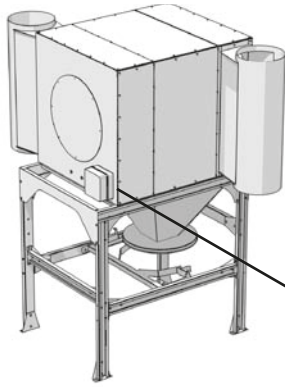
CONT-A24

Max. 2 kleppen per uitgang

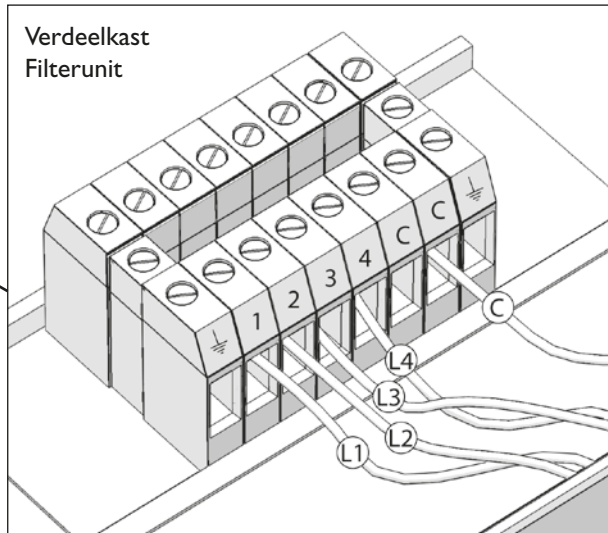
Regelkaart



MDB Unit



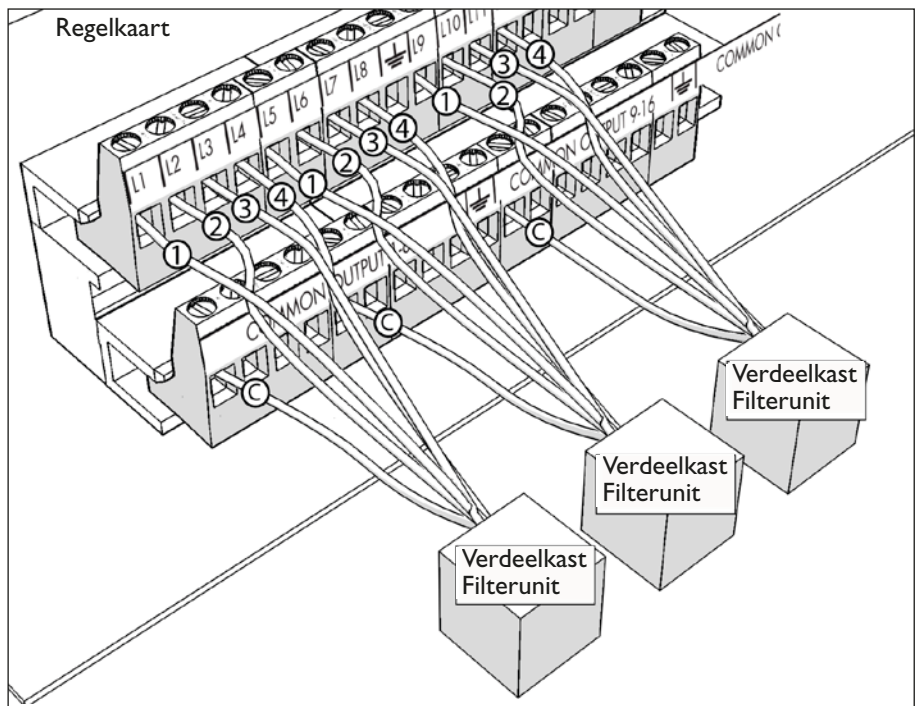
Verdeelkast
Filterunit



CONT-C24, -64, CF-24, -64

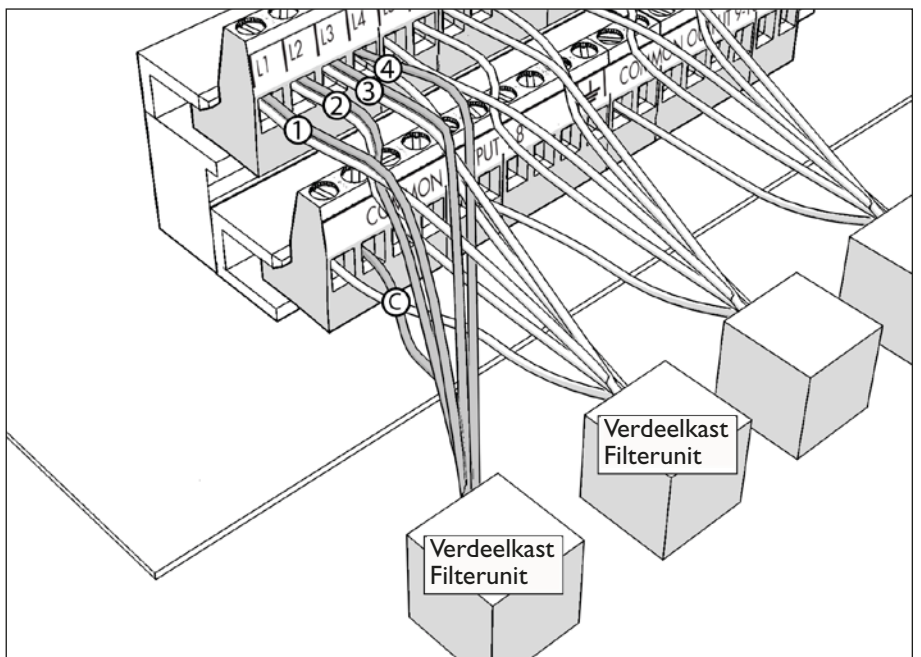
Max. 2 kleppen per uitgang

Regelkaart

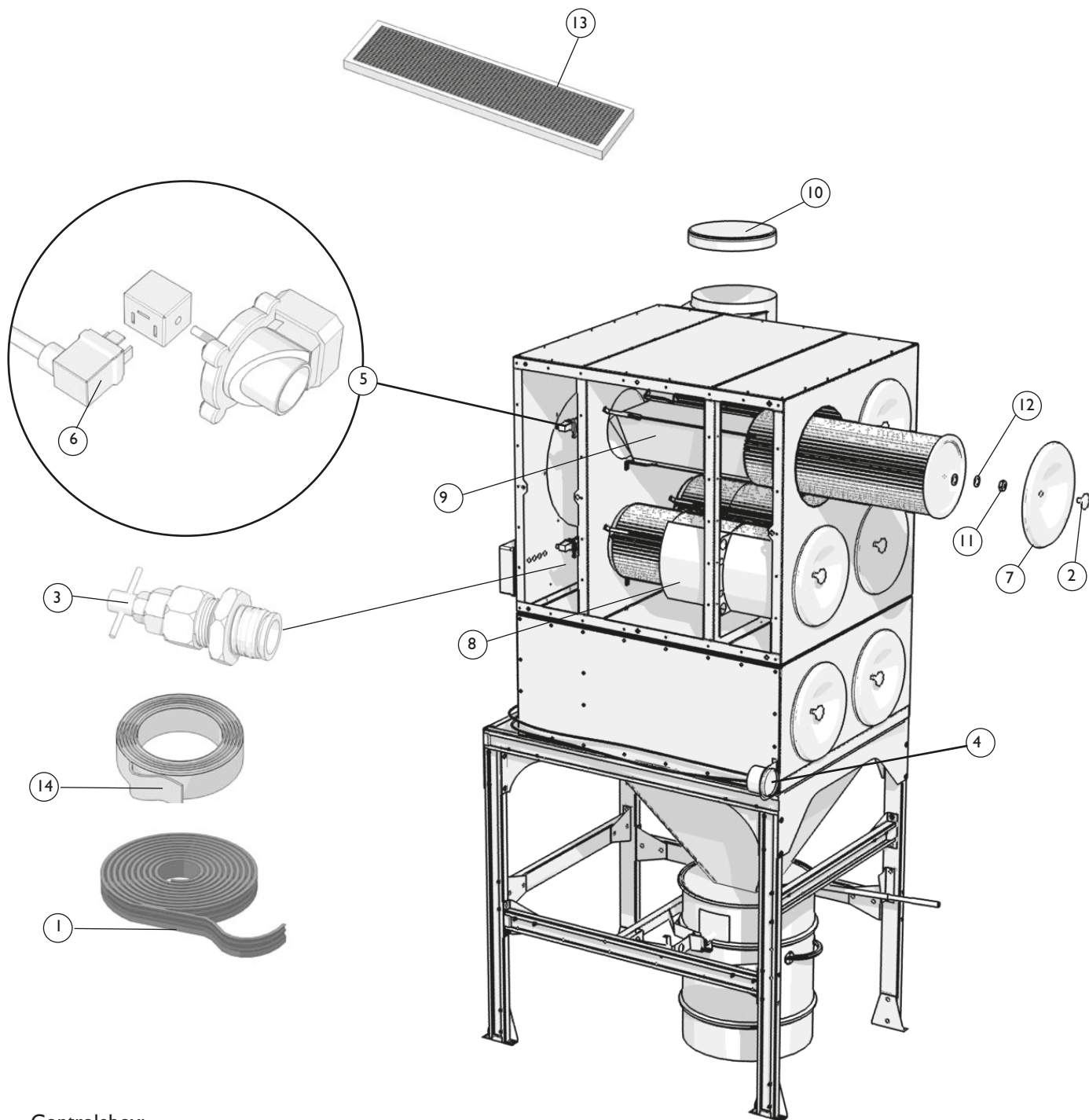


CONT-C24, -64, CF-24, -64

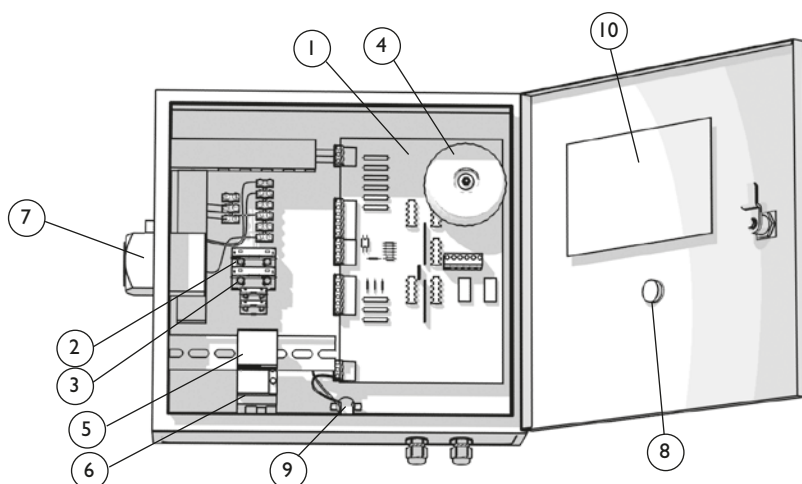
Max. 2 kleppen per uitgang



RESERVEONDERDELEN



Controlebox:



| | | |
|------------------------|---|--|
| PLYMOVENT® | SPARE PARTS LIST | BSAB No: T3.1 |
| | | Ser. No: MDB / RR Date: Mar -09 Replace: Oct -07 |
| MultiDust® Bank | © Copyright: All right reserved. All information within this printed matter may not be reproduced, handed over, copied, xeroxed or translated into another language, in any form or any means without written permission from PlymoVent AB. PlymoVent AB reserves the right to make design changes. | |

| Produkt No: | | Description |
|-------------|------------|-------------------------------|
| A | All models | All models of MultiDust® Bank |
| B | BM-4 | |
| C | BM-2 | |
| D | | |
| E | | |
| F | | |

Abbreviations

X = Order as required, state required length.

| Pos | Art. No: | A | B | C | D | E | F | G | Description | Note |
|--|----------|---|---|---|---|---|---|---|-----------------------------------|-----------------|
| 1 | 971 358 | X | | | | | | | Sealing strip 3x10mm by the meter | |
| 2 | 961 250 | | 4 | 2 | | | | | Knob | |
| 3 | 996 363 | | 1 | 1 | | | | | Drain valve 1/4" | |
| 4 | 994 103 | | 1 | | | | | | Manometer 2kPa | CONT-A/ -B/ -BF |
| 5 | 993 348 | | 4 | 2 | | | | | Valve complete with coil | 50/60Hz |
| 6 | 993348-1 | | 4 | 2 | | | | | Electric plug with cable | |
| 7 | 517722-Z | | 4 | 2 | | | | | Cartridge cover | |
| 8 | 551 317 | X | | | | | | | Cartridge protection shield | |
| 9 | 513 895 | | 4 | 2 | | | | | Cartridge holder | |
| 10 | 980 763 | X | | | | | | | Blanking cover Ø 315mm | |
| | 980 771 | X | | | | | | | Blanking cover Ø 400mm | |
| | 980 789 | X | | | | | | | Blanking cover Ø 500mm | |
| 11 | 957 522 | | 4 | 2 | | | | | Short nut M-12 | |
| 12 | 951 830 | | 4 | 2 | | | | | Washer 12,5x35x2mm | |
| 13 | 529107-Z | X | | | | | | | Aluminum mesh pre-filter | |
| 14 | 971 507 | X | | | | | | | Sealing tape | |
| | | | | | | | | | | |
| | | | | | | | | | | |
| | | | | | | | | | | |
| | | | | | | | | | | |
| | | | | | | | | | | |
| | | | | | | | | | | |
| | | | | | | | | | | |
| | | | | | | | | | | |
| | | | | | | | | | | |
| | | | | | | | | | | |
| | | | | | | | | | | |
| When ordering spare parts please quote: •Product No. (see label) • Batch No • Description • Part No • Quantity For example: MDB, 00040, Knob, 961250, 1 pc | | | | | | | | | | |

| | | |
|------------------------------------|---|--|
| PLYMOVENT® | SPARE PARTS LIST | BSAB No: T3.1 |
| | | Ser. No: MDB / RR Date: Mar -09 Replace: Nov -07 |
| MultiDust® Bank Control box | © Copyright: All right reserved. All information within this printed matter may not be reproduced, handed over, copied, xeroxed or translated into another language, in any form or any means without written permission from PlymoVent AB. PlymoVent AB reserves the right to make design changes. | |

| Produkt No: | Decription |
|--------------|---|
| A All models | All models of Control box MultiDust® Bank |
| B CONT-B24 | |
| C CONT-B64 | |
| D CONT-BF24 | |
| E CONT-BF64 | |
| F CONT-C24 | |
| G CONT-C64 | |
| H CONT-CF24 | |
| I CONT-CF64 | |

Abreviations

X = Order as required, state required length.

| Pos | Art. No: | A | B | C | D | E | F | G | H | I | Description | Note |
|-----|-------------|---|---|---|---|---|---|---|---|---|--|------|
| 1 | 940 700 | | 1 | | 1 | | | | | | Circuit card 24 valves | |
| | 940 718 | | | 1 | | 1 | | | | | Circuit card 64 valves | |
| | 940 726 | | | | | | 1 | | 1 | | Circuit card, pressure control 24 valves | |
| | 940 734 | | | | | | | 1 | | 1 | Circuit card, pressure control 64 valves | |
| 2 | 939 805 | 1 | | | | | | | | | Fuse 2.0 AMP | |
| 3 | 939 801 | 1 | | | | | | | | | Fuse 3.15 AMP | |
| 4 | 939 520 | 1 | | | | | | | | | Transformer | |
| 5 | 935 411 | | | | 1 | 1 | | | 1 | 1 | Contacteur A&B C16 | |
| 6 | 939 068 | | | | 1 | 1 | | | 1 | 1 | Overload A&B 3,2-16A | |
| 7 | 935 874 | | | | 1 | 1 | | | 1 | 1 | Main switch | |
| 8 | 941435-Z | | | | 1 | 1 | | | 1 | 1 | Fan switch | |
| 9 | 935932-1500 | | 1 | 1 | 1 | 1 | | | | | Pressure switch | |
| 10 | 940 684 | | | | | | 1 | 1 | 1 | 1 | Circuit card display, C- controllers | |
| | 940 692 | | 1 | 1 | 1 | 1 | | | | | Circuit card display, B- controllers | |

| | |
|--|--|
| When ordering spare parts please quote: •Product No. (see label) • Batch No • Description • Part No • Quantity For example: CONT-C24, 00040, main switch, 935874, 1 pc | |
|--|--|

CE VERKLARING

EG-verklaring van overeenstemming

Wij, Plymovent BV, Wezelkoog 11, 1822 BL Alkmaar, Nederland, verklaren geheel onder eigen verantwoordelijkheid dat het product/de producten:

- MDB

waarop deze verklaring betrekking heeft, in overeenstemming is/zijn met de bepalingen van de volgende richtlijn(en):

- Machinerichtlijn 2006/42 EG
- EMC richtlijn 2004/108 EG
- Laagspanningsrichtlijn 2006/95/EG
- ISO 1512-1 (2005)

Alkmaar, Nederland, 1 december 2012



Ir. F. Coehoorn
Vice President Research & Development

Een installatie wordt gedefinieerd als een combinatie van diverse afgewerkte producten of componenten die door een installateur op een bepaalde plaats zijn geassembleerd. De diverse onderdelen van de installatie zijn bedoeld om in een bepaalde omgeving samen te werken en een specifieke taak uit te voeren. De gehele installatie moet voldoen aan de relevante richtlijnen en normen. De assemblage-instructies van de fabrikant, evenals de gehele installatiemethode, moeten binnen de context van installaties in overeenstemming zijn met goede technische werkmethode, en met de installatievoorschriften. In dit verband is de installateur verantwoordelijk voor voltooiing van de installatie en afgifte van de uiteindelijke CE Verklaring van Conformiteit.

VORWORT

Über diese Anleitung

Dieses Handbuch dient professionellen, qualifizierten und autorisierten Anwendern als Bezugnahme bei der sicheren Installation, Verwendung, Wartung und Reparatur des auf dem Umschlag dieses Handbuchs abgebildeten Produkts.

Piktogramme und Symbole

In dieser Anleitung werden folgende Piktogramme und Symbole verwendet:

| | |
|---|---|
|  | ACHTUNG! Eine Bemerkung mit zusätzlicher Information für den Benutzer. Eine Bemerkung macht den Benutzer auf mögliche Probleme aufmerksam. |
|  | VORSICHT! Verfahren, die -wenn sie nicht mit der erforderlichen Umsicht ausgeführt werden- Schaden am Produkt, an der Umgebung oder an der Umwelt anrichten können. |
|  | WARNUNG! Verfahren, die -wenn sie nicht mit der erforderlichen Umsicht ausgeführt werden- ernsten Schaden am Produkt anrichten oder zu Verletzungen führen können. |
|  | WARNUNG! Gefahr vor elektrischer Spannung! |
|  | WARNUNG! Wichtige Warnung zur Vermeidung von Feuer. |
|  | WARNUNG! Schutzhandschuhe tragen. Kann bei Nachlässigkeit zu schweren Verletzungen führen. |
|  | WARNUNG! Atemschutz tragen. Kann bei Nachlässigkeit zu schweren Verletzungen führen. |

WICHTIGE SICHERHEITSHINWEISE

Der Benutzer der Schweißrauchabscheide-einrichtung ist vor dem Gebrauch des Gerätes, durch Informationen, Anweisungen und Schulungen über die Handhabung der Einrichtung sowie über die Gefährdungen der zur Verwendung kommenden Materialien zu unterweisen.

Bitte lesen Sie diese Anleitungen vor der Installation und Inbetriebnahme der Kontrollbox.

Dies wird Ihnen dabei helfen, den größtmöglichen Nutzen aus der Kontrollbox zu ziehen.

- Lesen Sie das Benutzerhandbuch und die Sicherheitshinweise aufmerksam durch. Mißachtung dieser Anleitungen kann zu Fehlfunktionen am System oder unbefriedigender Leistung führen.
- Führen Sie regelmäßig Wartungs- und Instandhaltungsmaßnahmen durch, um eine effiziente Betriebsweise zu gewährleisten.

Um die Stromschlag-, Brand- oder Verletzungsgefahr zu vermeiden:

- Kontrollbox nicht an nassen oder feuchten Orten verwenden.
- Kontrollbox nicht im Freien verwenden.

EINLEITUNG

I.1 Identifizierung des Produktes

Das Typenschild enthält u.a. folgende Daten:

- Produktname
- Seriennummer
- Anschlussspannung und Frequenz
- Leistung

I.1 Allgemeine Beschreibung

Die MDB-W2/W3 ist eine selbstreinigende Filteranlage. Absaugventilator ist mit Berücksichtigung von max. und min. erlaubte Luftvolumenstrom des Filters frei zu wählen. Das Filter kann entweder mit einem Bedienungspaneel mit Filtersteuerung und integrierte Frequenzumformer (Reihe SCP) oder nur mit Filtersteuerung (Reihe Cont. B und C) ausgestattet werden.

Der Ventilator zieht die partikelgeladene Luft durch die Filtereinrichtungen. Erreicht der Druck oberhalb der Filter einen bestimmten Druckwert, dann reinigt der integrierte Selbstreinigungsmechanismus die Filterpatronen mit Druckluftstößen. Die von den Filterpatronen zurückgehaltenen Partikel werden dadurch gelöst und gelangen anschließend in einen am unteren Anlagenende befindlichen Staubbehälter.

Kundendienst und technischer Unterstützung

Für Informationen zu bestimmten Einstellungen, Wartungs- oder Reparaturarbeiten, die nicht in dieser Anleitung behandelt werden, wenden Sie sich bitte an Ihren Händler. Er ist gern bereit, Ihnen zu helfen. Halten Sie in diesem Fall folgende Angaben bereit:

- Produktname
- Seriennummer

Diese Angaben finden Sie auf dem Typenschild.

SICHERHEITSVORSCHRIFTEN

Allgemeines

Der Hersteller haftet in keiner Weise für Schaden oder Verletzungen, die durch die nicht (genaue) Einhaltung der Sicherheitsvorschriften und -anweisungen in dieser Anleitung bzw. durch Nachlässigkeit während der Installation, Bedienung, Wartung und Reparatur des vorn auf diesem Dokument aufgeführten Produkts und eventuellem Zubehör entstehen. Abhängig von den spezifischen Arbeitsbedingungen und dem benutzten Zubehör sind möglicherweise ergänzende Sicherheitsanweisungen erforderlich. Sollten Sie bei der Benutzung des Produkts eine mögliche Gefahrenquelle entdecken, dann wenden Sie sich bitte an Ihren Händler.

Bedienungsanleitung

- Jeder, der an oder mit dem Produkt arbeitet, muß den Inhalt dieser Anleitung kennen, und die darin aufgeführten Anweisungen genau befolgen. Die Geschäftsleitung muß das Personal an Hand der Anleitung einweisen und alle Vorschriften und Anweisungen beachten.
- Nie von der Reihenfolge der auszuführenden Handlungen abweichen.
- Die Anleitung immer in der Nähe des Produkts aufbewahren.

Piktogramme und Anweisungen auf dem Produkt (sofern vorhanden)

- Auf dem Produkt angebrachte Piktogramme, Warnungen und Anweisungen gehören zu den getroffenen Sicherheitsvorrichtungen. Sie dürfen nicht abgedeckt oder entfernt werden und müssen während der gesamten Lebensdauer des Produkts vorhanden und deutlich zu lesen sein.
- Unleserlich gewordene oder beschädigte Piktogramme, Warnungen und Anweisungen unverzüglich auswechseln oder reparieren.

Bediener

- Die Bedienung des Produkts ist entsprechend geschulten und befugten Bedienern vorbehalten. Vorübergehende Arbeitskräfte und Auszubildende dürfen das Produkt ausschließlich unter Aufsicht und Verantwortung von Fachkräften bedienen.

Technische Daten

Die in dieser Anleitung aufgeführten Daten dürfen nicht geändert werden.

Änderungen

Änderungen am Produkt oder an Teilen des Produkts sind nicht zulässig.

Hinweis

Es ist darauf zu achten, dass die Schweißstromrückleitung zwischen Werkstück und Schweißmaschine einen geringen Widerstand aufweist und Verbindung zwischen Werkstück und Schweißbrauchscheider vermieden werden, damit ggf. der Schweißstrom nicht über der Schutzleiter des Schweißrauchabscheiders zur Schweißmaschine zurückfließen kann.



WARNUNG

STROMSCHLAGGEFAR.
Gerät vor der Wartung vom Netz trennen.
Mißachtung kann zu schweren Verletzungen oder zum Tod führen.



WARNUNG

Führen Sie die Installation nur durch, wenn Sie mit den entsprechenden Werkzeugen, Apparaturen, Betriebsanschlüssen und möglichen Gefahren vertraut sind. Die Installation darf nur von einem qualifizierten Kundendienst vorgenommen werden. Die Mißachtung dieser Vorschrift kann zu eingeschränkter Leistung des Geräts, zu schweren Verletzungen oder sogar zum Tod führen.



WARNUNG

SCHARFE KANTEN AM PRODUKT
Führen Sie Wartungsarbeiten vorsichtig durch.
Mißachtung dieser Vorschrift kann zu minderschweren Verletzungen führen.



WARNUNG

Brandgefahr
Filteranlage nicht an Orten mit brennbaren Gasen verwenden.

- Inspizieren Sie das Produkt und überprüfen Sie es auf etwaige Beschädigungen. Überprüfen Sie die ordnungsgemäße Funktion der Schutzeinrichtungen.
- Überprüfen Sie den Arbeitsbereich. Halten Sie Unbefugte aus dem Arbeitsbereich fern.
- Schützen Sie das Produkt vor Wasser oder Feuchtigkeit.
- Seien Sie immer aufmerksam und bleiben Sie mit der Aufmerksamkeit bei der Arbeit. Bedienen Sie das Produkt nie, wenn Sie unter dem Einfluß von Drogen, Alkohol oder Medikamenten stehen.
- Sorgen Sie immer für ausreichende Belüftung, insbesondere in kleinen Räumen.
- Installieren Sie das Produkt nie vor Ein-, Aus- oder Durchgängen, die für Rettungsdienste u.a. zugänglich sein müssen.
- Sorgen Sie dafür, daß am Arbeitsplatz in der Nähe des Produkts zugelassene Feuerlöschgeräte in ausreichender Zahl vorhanden .

Service, Wartung und Reparaturen

- Halten Sie sich an die angegebenen Wartungsintervallen. Überfällige Wartung kann zu hohen Kosten für Reparaturen und Revisionen führen und kann den Garantieanspruch nichtig machen.
- Verwenden Sie immer vom Hersteller zugelassenes Werkzeug und Material sowie zugelassene Ersatzteile, Schmiermittel und Servicetechniken. Verwenden Sie nie abgenutztes Werkzeug und lassen Sie kein Werkzeug im oder auf dem Gerät zurück.
- Schutzeinrichtungen, die zu Service-, Wartungs- oder Reparaturzwecken entfernt wurden, müssen nach diesen Arbeiten unverzüglich wieder montiert und auf ihre ordnungsgemäße Funktion überprüft werden.



ACHTUNG!

Instandhaltungsarbeiten dürfen nur von autorisierten, qualifizierten und ausgebildeten (Fach) Kräften unter Einhaltung der vorschriftsmäßigen Arbeitsabläufe durchgeführt werden.



WARNUNG

STROMSCHLAGGEFAHR
Gerät vor der Wartung vom Netz trennen.
Mißachtung kann zu schweren Verletzungen oder zum Tod führen.



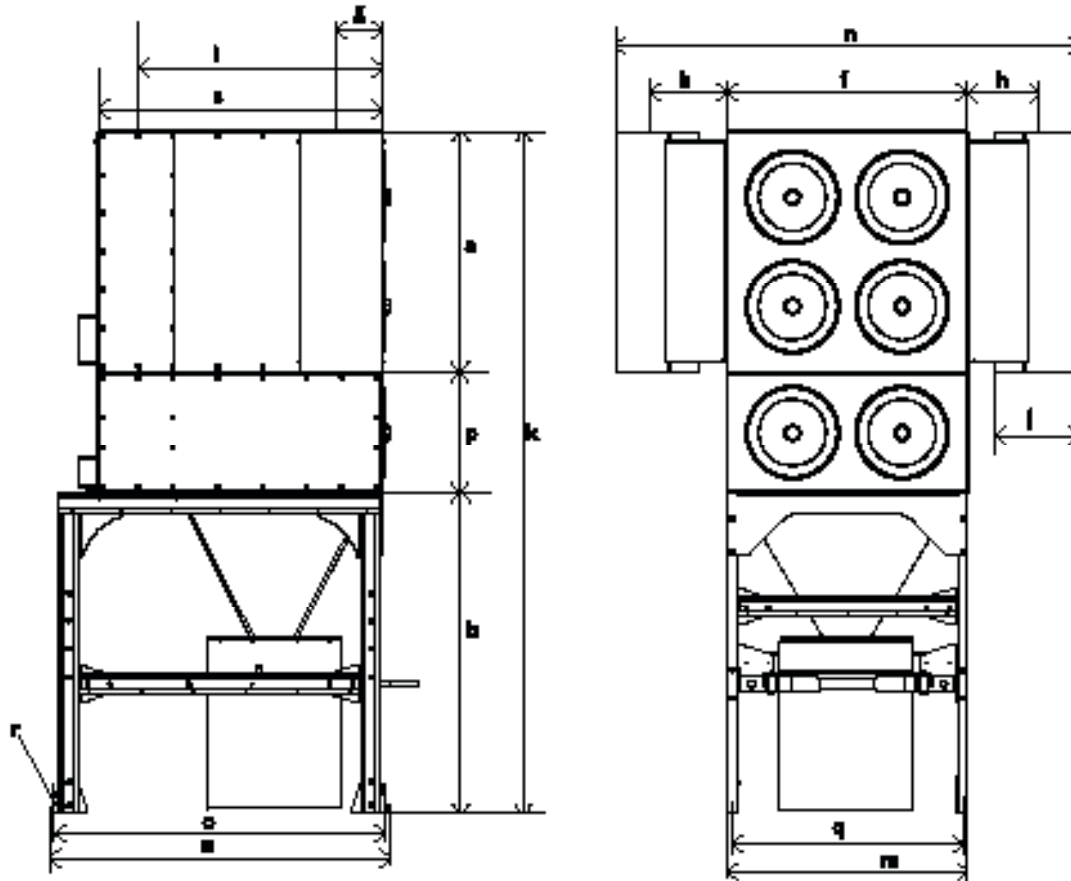
WARNING

Nach Ausschalten des Ventilators mindestens 20 Sekunden warten vor Öffnen der Tür(en) zur Ausführung von Service-, Wartungs- oder Reparaturarbeiten.

TECHNISCHE DATEN

| Bedienungsanleitung MDB W2 und W3 | | | |
|--|---|-------------------------|-----------------------------|
| Typbezeichnung | Schweißbrauchklasse Nach ISO 15012-1 | Anzahl Filterpatrone | Filterfläche m ² |
| MDB-6-W2 | W2 | 6 | 90 |
| MDB-6-W3 | W3 | 6 | 60 |
| MDB-8-H-W2 MDB-8-V-W2 | W2 | 8 | 120 |
| MDB-8-H-W3 MDB-8-V-W3 | W3 | 8 | 80 |
| MDB-10-V-W2 | W2 | 10 | 150 |
| MDB-10-V-W3 | W3 | 10 | 100 |
| MDB-12-W2 MDB-12-V-W2 MDB-12-H-W2 | W2 | 12 | 160 |
| MDB-12-W3 MDB-12-V-W3 MDB-12-H-W3 | W3 | 12 | 120 |
| MDB-16-W2 MDB-16-V-W2 MDB-16-H-W2 | W2 | 16 | 240 |
| MDB-16-W3 MDB-16-V-W3 MDB-16-H-W3 | W3 | 16 | 160 |
| MDB-20-W2 | W2 | 20 | 300 |
| MDB-20-W3 | W3 | 20 | 200 |
| MDB-24-V-W2 MDB-24-H-W2 | W2 | 24 | 360 |
| MDB-24-V-W3 MDB-24-H-W3 | W3 | 24 | 240 |
| MDB-32-V-W2 MDB-32-H-W2 | W2 | 32 | 480 |
| MDB-32-V-W3 MDB-32-V-W3 | W3 | 32 | 320 |
| MDB-36-W2 | W2 | 36 | 540 |
| MDB-36-W3 | W3 | 36 | 360 |

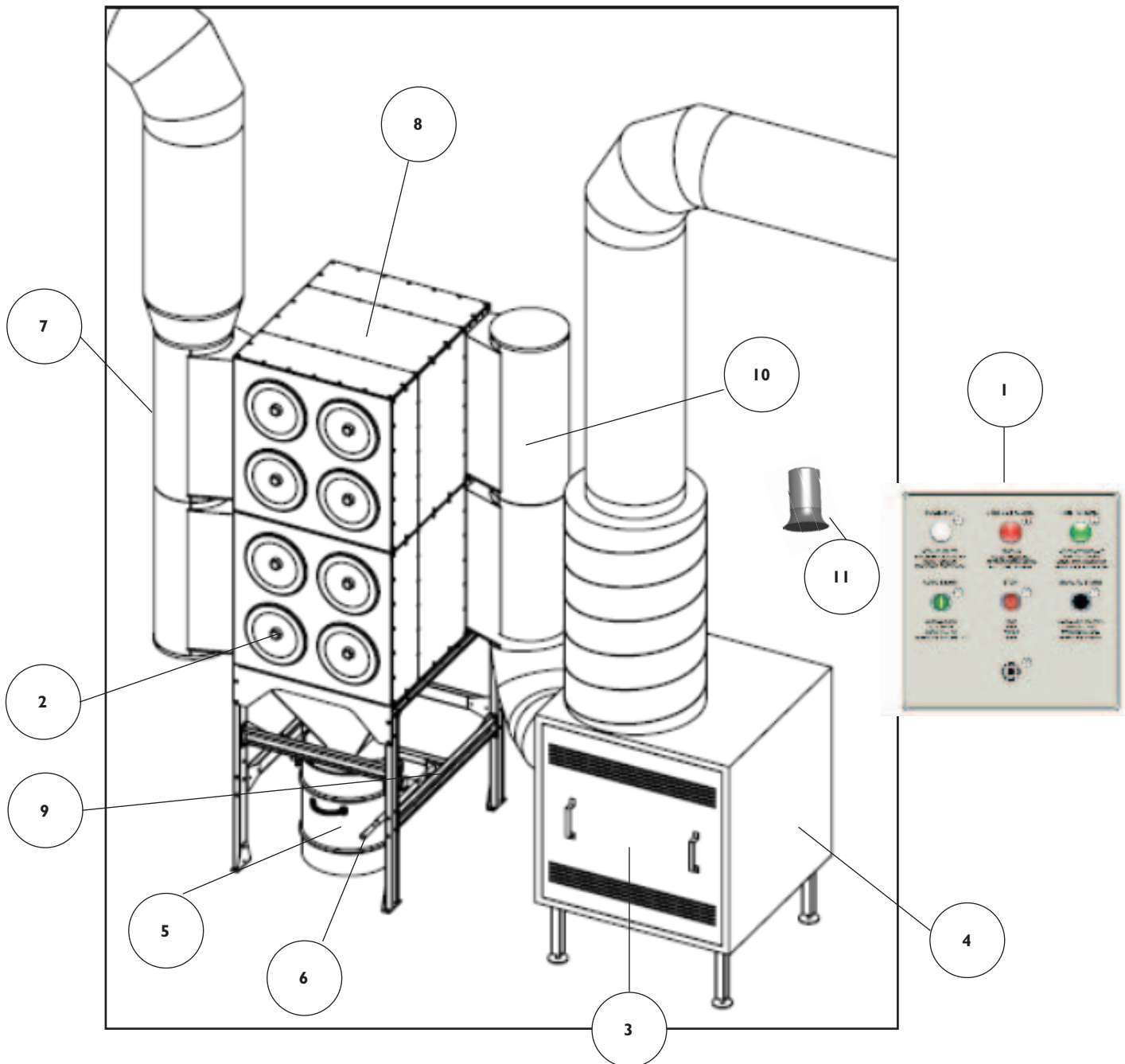
ABMESSUNGEN UND EIGENSCHAFTEN



Alle Maße in mm

| Modell | a | b | c | d | e | f | g | h | i | j | k | l | m | n | o | p | q | r | s | Nennweite kg kg |
|----------|------|------|------|------|-----|-----|-----|-----|------|-----|------|------|---|-----|----|------|---|---|---|-----------------|
| MDB-6 | 1350 | 1200 | 1310 | 900 | 150 | 259 | 910 | 315 | 2550 | 900 | 1733 | 1280 | - | 870 | Ø9 | 1060 | | | | 380 |
| MDB-8-V | 1800 | 1200 | 1310 | 900 | 150 | 302 | 910 | 400 | 3000 | 900 | 1904 | 1280 | - | 870 | Ø9 | 1060 | | | | 400 |
| MDB-8-H | 900 | 1200 | 1310 | 1800 | 150 | 302 | 910 | 400 | 2100 | 900 | 2804 | 1280 | - | 870 | Ø9 | 1060 | | | | 455 |
| MDB-10-V | 2250 | 1200 | 1310 | 900 | 150 | 302 | 910 | 400 | 3450 | 900 | 1904 | 1280 | - | 870 | Ø9 | 1060 | | | | 480 |
| MDB-12 | 1350 | 1200 | 1310 | 1800 | 150 | 302 | 910 | 400 | 2550 | 900 | 1810 | 1280 | - | 870 | Ø9 | 1060 | | | | 575 |
| MDB-12-H | 900 | 1200 | 1310 | 2700 | 150 | 302 | 910 | 400 | 2100 | 900 | 2710 | 1280 | - | 870 | Ø9 | 1060 | | | | 480 |
| MDB-12-V | 2700 | 1200 | 1310 | 900 | 150 | 302 | 910 | 400 | 3900 | 900 | 1904 | 1280 | - | 870 | Ø9 | 1060 | | | | 630 |
| MDB-14 | 1800 | 1200 | 1310 | 1800 | 150 | 352 | 910 | 500 | 3000 | 900 | 2904 | 1280 | - | 870 | Ø9 | 1060 | | | | 795 |
| MDB-16-H | 900 | 1200 | 1310 | 3600 | 150 | 352 | 910 | 500 | 2100 | 900 | 3610 | 1280 | - | 870 | Ø9 | 1060 | | | | 1485 |
| MDB-16-V | 3600 | 1200 | 1310 | 900 | 150 | 352 | 910 | 500 | 4800 | 900 | 2004 | 1280 | - | 870 | Ø9 | 1060 | | | | 805 |
| MDB-20 | 2250 | 1200 | 1310 | 1800 | 150 | 352 | 910 | 500 | 3450 | 900 | 2904 | 1280 | - | 870 | Ø9 | 1060 | | | | 915 |
| MDB-24-H | 1800 | 1200 | 1310 | 2700 | 150 | 302 | 910 | 400 | 3000 | 900 | 3704 | 1280 | - | 870 | Ø9 | 1060 | | | | 1135 |
| MDB-24-V | 2700 | 1200 | 1310 | 1800 | 150 | 302 | 910 | 400 | 3900 | 900 | 2804 | 1280 | - | 870 | Ø9 | 1060 | | | | 1110 |
| MDB-32-H | 1800 | 1200 | 1310 | 3600 | 150 | 352 | 910 | 500 | 3000 | 900 | 4704 | 1280 | - | 870 | Ø9 | 1060 | | | | 1485 |
| MDB-32-V | 3600 | 1200 | 1310 | 1800 | 150 | 352 | 910 | 500 | 4800 | 900 | 2904 | 1280 | - | 870 | Ø9 | 1060 | | | | 1435 |
| MDB-34 | 2700 | 1200 | 1310 | 2700 | 150 | 352 | 910 | 500 | 3900 | 900 | 3804 | 1280 | - | 870 | Ø9 | 1060 | | | | 1695 |

ANLAGE BEISPIEL MIT HAUPTKOMPONENTEN



| | | | |
|---|---|----|--------------------------------------|
| 1 | Bedienungspaneel <ul style="list-style-type: none"> • SCP-reihe Bedienungspaneel in Separate Bedienungsanleitung • Cont-B und C in dieser Bedienungsanleitung | 7 | Filtreintritt |
| 2 | Patronendeckel | 8 | Filtergehäuse |
| 3 | Wartungsdeckel Ventilators | 9 | Gestell und Gestellverbindung |
| 4 | Ventilator | 10 | Filteraustritt |
| 5 | Staubbehälter | 11 | Blitzlampe |
| 6 | Hebevorrichtung Staubbehälter | | |

| Datenblatt und allgemeine Hinweise | | | |
|---|---|--|--|
| | | MDB-X-W3 | MDB-X-W2 |
| | | MDB-X-H-W3 | MDB-X-H-W2 |
| | | MDB-X-V-W3 | MDB-X-V-W2 |
| Erklärung Typbezeichnung | X = Anzahl Filterpatrone | 6-8-10-12-16-20-24-32-36 | |
| | Bauart | Kein Buchstabe ist Karree | |
| | | H Horizontal | |
| | | V Vertikal | |
| Schweißrauchklasse | W3 | W2 | |
| Filterfläche | m ² | 60-360 | 90-540 |
| Filtereinsatz | | X mal 10 m ² Filterpatronen Cart-PTFE Ref. 6840-1011 | X mal 15 m ² Filterpatronen Cart-D mit min. 40 gram Precoat pro Filterpatron Ref. 6815-1011 |
| Max. Luftvolumenstrom Min. Luftvolumenstrom | X mal m ³ /h pro Filterpatrone | X mal 1000 X mal 350 | X mal 1500 X mal 525 |
| Ventilator | Sehe Ventilator Tabelle | | |
| Schutzart Bedienungspaneel | | IP 55 | |
| Einschaltdauer | % | 100 | |
| Schweißrauchabscheideklasse und Abscheideleistung | | W3 > 99% | W2 >98% |
| Bestimmungsgemäßer Verwendung | | Abscheiden von Rauchen die durch schweißtechnische Trenn-und Fügverfahren bei der Bearbeitung von unlegierten und legierten Stählen, einschließlich hochlegierte Chrom-/Nickelstähle mit einem Nickel und Chromgehalt von ≥ 30% freigesetzt werden | Abscheiden von Rauchen die durch schweißtechnische Trenn-und Fügverfahren bei der Bearbeitung von unlegierten und legierten Stählen, einschließlich legierte Chrom-/Nickelstähle mit einem Nickel und Chromgehalt von ≤ 30% freigesetzt werden |
| Einsatzbeschränkung | | Ölnebelhaltige Schweißrauch Aluminiumstaub Brennenden oder glühenden Soffen Zigaretten Aggressiven Medien Wasser und Feucht Explosiven Gas und/oder Staubgemische Stauben mit toxischen Eigenschaften anders dann Schweißrauch | |
| Abreinigungsart | | Pulse- Jet | |
| Druckluft | Druck und Qualität | Min. 4 Bar und Max 6 Bar. Trocken und öl frei | |
| | Verbrauch | 50 Ndm ³ freie Luft pro Puls | |
| Kontrolle-einrichtung und Warnsignale | Luftvolumen und Lebensdauer der Filterpatrone Überwachung | Druckschalter überwacht Druckverlust über Filterpatrone und aktiviert optisch Warnsignal. Blitz-lampe 65 +/- 10 Blitze pro Minute von 700-1000 Cd gemäß ISO-EN 842+A1 . Warnsignalaktivierung bei 1500 Pa Druckverlust während 1 Stunde oder länger als Aufforderung die Filterpatronenaustausch. Blitzlampe im Sicht montieren und parallel an Alarmleuchte von Bedienungspaneel SCP, Cont.B oder Cont.C schalten. | |
| | Drehrichtung Antrieb | Drehrichtungsanzeige auf Motor bei falsche Drehrichtung Phasen in Motoranschluss umdrehen. | |
| Geräuschemission | dB(A) | sehe Ventilortabelle | |

| | | | |
|---|---|---|----|
| Zulässige Umgebungsbedingungen | °C | Min. | 5 |
| | | Norm. | 20 |
| | | Max. | 45 |
| | Luftfeuchtigkeit | 75% | |
| Lagerbedingungen | | Lagertemperatur 5-45°C Lagerluftfeuchtigkeit 75% | |
| Transport und Aufstellen | | <ul style="list-style-type: none"> • Alle umstehende Personen die nicht benötigt sind aus dem Gefahrenbereich verweisen • Beim Heben und Absetzen nicht unter und/oder neben der Last stehen • Gerät oder Montageteile auf dafür vorgesehen Palette transportieren gegen Umstürzen und Verrutschen sichern. • Transportieren mit tragfähige Handhubwagen oder Gabelstapler • Die Filteranlage mit maximal Höhe von 2550 mm (MDB 6) können bei der Gestell-Verbindung (pos. 10) mit Gabelstapler gehoben werden, hierbei ist auf dem Schwerpunkt im obere Hälfte der Anlage zu achten. • Höhere Anlage vorort aufbauen • Filteranlagen muss auf dem Untergrund gesichert werden • Untergrund muss vibrationsfrei und tragfähig sein | |
| Fehlfunktion und Notfall der Filteranlage | Feuer | <ul style="list-style-type: none"> • Beim Feuer ist einen zugelassener Löscher für die Brandklasse A, B und C zu verwenden • Der Hersteller muss kontaktiert werden | |
| | Austreten von schädlichen Substanzen oder Radiation | <ul style="list-style-type: none"> • Die Anlage enthält keine schädlichen Substanzen. • Im Falle von Filterfehler kann sich Schweißrauch im Gebäude ablegen und muss die Schweiß-tätigkeit beendet und Anlage repariert werden | |
| Demontage und Entsorgung | | <ul style="list-style-type: none"> • Nur sachkundiges Elektrofachpersonal darf die Maschine bzw Elektroanlage demontieren • Vor Demontage ist Maschine von Stromnetz und externe Druckluftversorgung zu trennen • Die Einrichtung vor Demontage reinigen • Der Demontagebereich ist anschließend zu reinigen • Während demontearbeiten sollte Arbeitsbereich ausreichend belüftet werden; dies kann durch das Bereitstellen eines Mobilgerätes gegeben sein. • Während Demontage soll die geeignete persönliche Schutzausrüstung getragen werden wir empfehlen Atemschutz halbmaske DIN EN 141/143 Schutzstufe P3 • Die Schadstoffe bzw Staub und verschmutzte Filterpatrone müssen mit mitgeliefertem Kunststoff-sackentsorgungssystem nach den gesetzlichen Vorschriften fach-/sachgerecht entsorgt werden | |

Ventilator

Ventilator-größe ist abhängig von gewünschter Filterleistung mit Berücksichtigung von max. und min erlaubte Luftvolumenstrom des Filters. Folgende Tabelle anhalten.

| Filtermodell | Schweißrauchklasse | Filterfläche m ² | Volumenstrom | | Motorleistung | |
|--------------|--------------------|-----------------------------|------------------------|-----------------------|---------------|---------|
| | | | Max. m ³ /h | Min m ³ /h | Max. kW | Min. kW |
| MDB 6 | W2 | 90 | 9000 | 3150 | 7,5 | 3 |
| | W3 | 60 | 6000 | 2100 | 7,5 | 3 |
| MDB 8 | W2 | 120 | 12000 | 4200 | 11 | 3 |
| | W3 | 80 | 8000 | 2800 | 7,5 | 3 |
| MDB 10 | W2 | 150 | 15000 | 5250 | 15 | 5,5 |
| | W3 | 100 | 10000 | 3500 | 11 | 3 |
| MDB 12 | W2 | 180 | 18000 | 6300 | 22 | 5,5 |
| | W3 | 120 | 12000 | 4200 | 15 | 5,5 |
| MDB 16 | W2 | 240 | 24000 | 8400 | 22 | 7,5 |
| | W3 | 169 | 16000 | 5600 | 18,5 | 5,5 |
| MDB 20 | W2 | 300 | 30000 | 10500 | 30 | 11 |
| | W3 | 200 | 20000 | 7000 | 22 | 7,5 |
| MDB 24 | W2 | 360 | 36000 | 12600 | 37 | 15 |
| | W3 | 240 | 24000 | 8400 | 30 | 11 |
| MDB 32 | W2 | 480 | 48000 | 16800 | 45 | 18,5 |
| | W3 | 320 | 32000 | 11200 | 30 | 15 |
| MDB 36 | W2 | 540 | 54000 | 18900 | 45 | 18,5 |
| | W3 | 360 | 36000 | 12600 | 37 | 15 |

Die folgende oder identische Ventilatoren können bei MDB Filter gewählt werden und sind gemäß Zeichnung Anlage Beispiel nebenseitig und mit Hilfe einer Rohrleitung an dem Filteraustritt zu befestigen. Bei Ventilator-wahl ist der max erlaubte Luftvolumenstrom des Filters zu berücksichtigen.

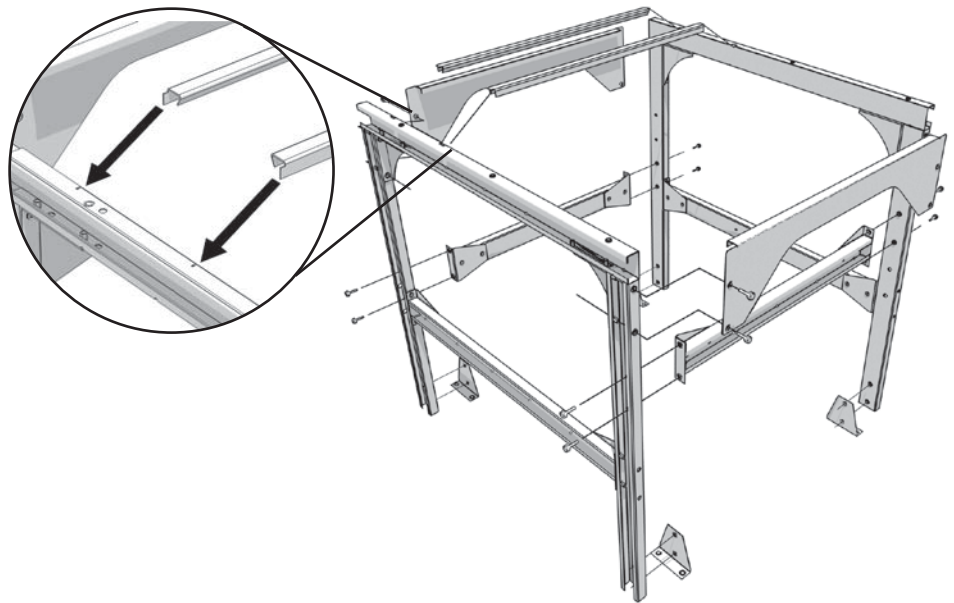
| Typbezeichnung Wartung links = Li Wartung rechts = Ri | Drehzahl rpm | Leistung in m ³ /h | | | Schallpegel* dB(A) | Motor** kW |
|---|-----------------|-------------------------------|---------|---------|-----------------------|---------------|
| | | 1500 Pa | 2000 Pa | 2500 Pa | | |
| SIF 700 Li/Ri | 2850 | 4700 | 3000 | | 67 | 3 |
| SIF 900 Li/Ri | 2850 | 7000 | 5650 | 4000 | 71 | 5,5 |
| SIF 1200 Li/Ri | 2850 | 10300 | 9000 | 7500 | 74 | 7,5 |
| SIF 1500 Li/Ri | 2850 | 13600 | 12300 | 1100 | 75 | 11 |
| SIF 1800 Li/Ri | 2850 | 14500 | 13400 | 12350 | 76 | 15 |
| SIF 1900 Li/Ri | 2850 | 16150 | 15000 | 14000 | 78 | 18,5 |
| SIF 2000 Li/Ri | 2850 | 20000 | 19000 | 18000 | 79 | 22 |
| ChB33/30-4p | 1500 | 42500 | 38000 | 33000 | 74 | 30 |
| ChB33/37-4p | 1500 | 46000 | 42000 | 37000 | 76 | 37 |
| ChB36R/45-4p | 1500 | 56000 | 51000 | 46000 | 76 | 45 |

* Schallpegel auf 1,5 m Freifeld Ventilator Saug und Druckseitig an Rohrleitung befestigt

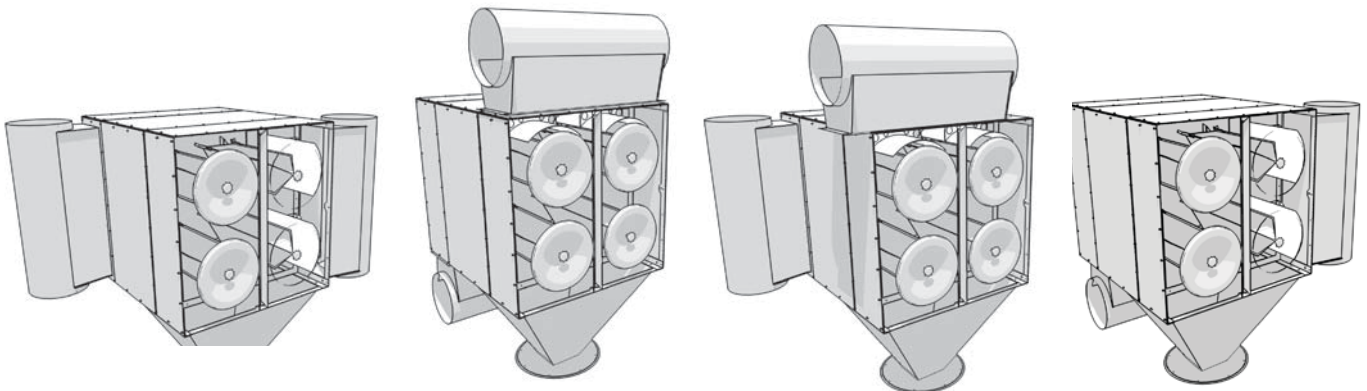
** Motor IE3, ISO F, 400V-50Hz-3Phase, Drehrichtung Motor angegeben

Erfassungselemente

| | |
|----------------------------------|---|
| Befestigung und Absaugvolumen | <ul style="list-style-type: none"> Erfassungselement(e) sind mit Hilfe einer Rohrleitung an dem Filtereintritt zu befestigen Min. Luftvolumenstrom des Filters wird von der Erfassungselemente-angabe bestimmt, Herstellerangaben beachten bzw Freigabe des Herstellers einholen. |
| Positionierung Erfassungselement | Zur optimalen Schweißrauch Erfassung sollte das Erfassungselement unter Ausnutzung der thermische bedingten Schweißrauchbewegung nachgeführt werden. |

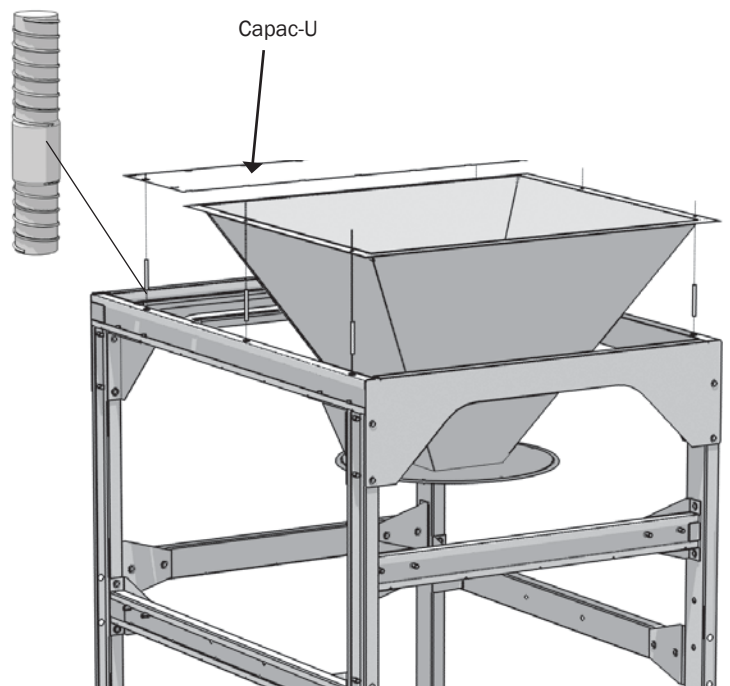


Alternative Befestigungspositionen der Ein- und Auslässe.



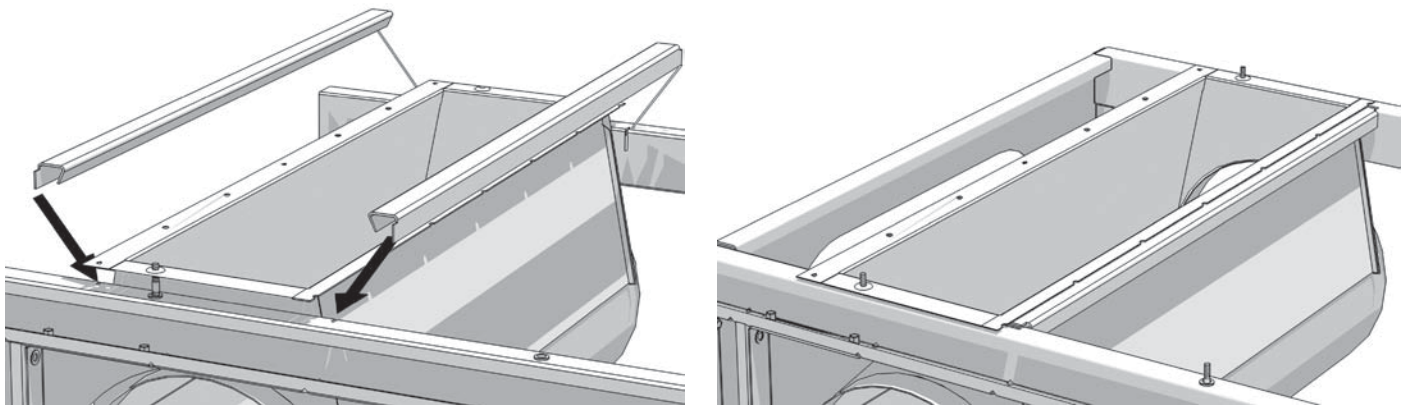
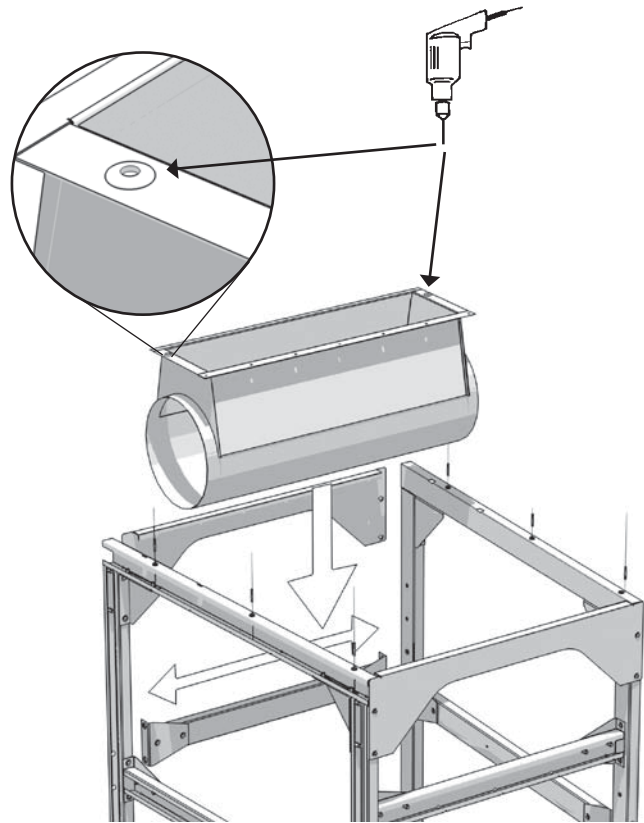
Die 6 Fixierzapfen anbringen.
 Abdeckplatte, Cover-U, am Ständer anbauen.
 Ablauftrichter an den Zapfen des Ständers befestigen.

Hinweis! Bei Verwendung des Auslasses hinter dem Ablauftrichter, siehe nächste Seite.

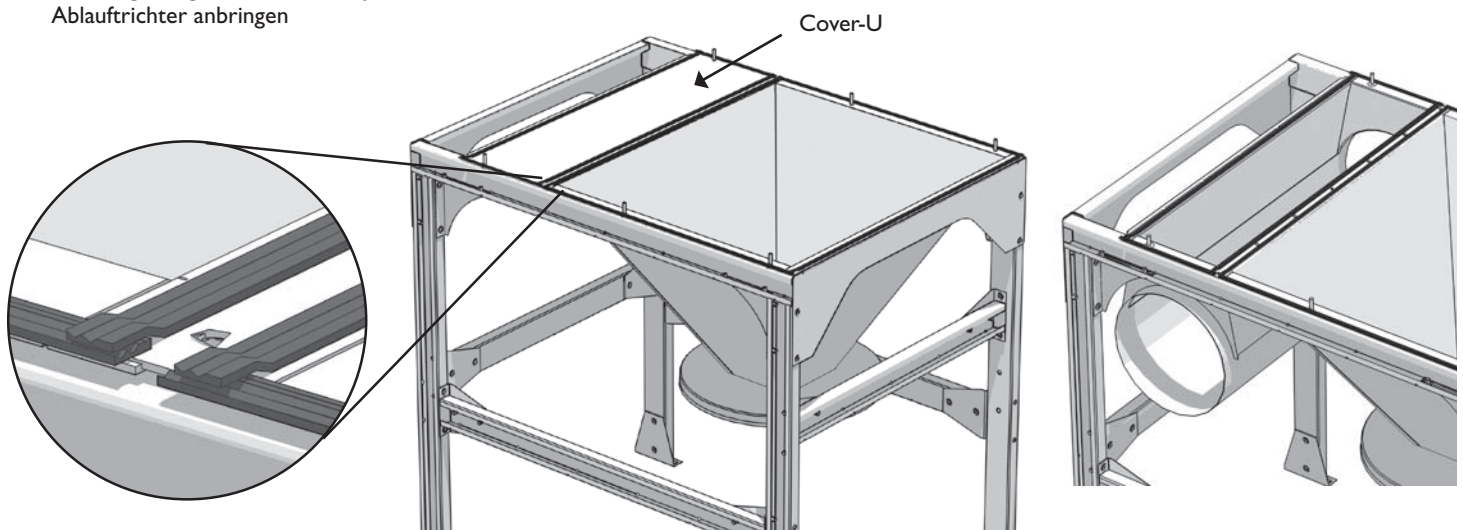


MONTAGE

In die Mitte der Vertiefung $\varnothing 0,9 \text{ mm} / 0,35''$ Löcher bohren.
Den Auslass an der Innenseite des Gerüsts an die Zapfen anbauen.
Halteschienen anbringen und die Montage des Gerüsts abschließen.

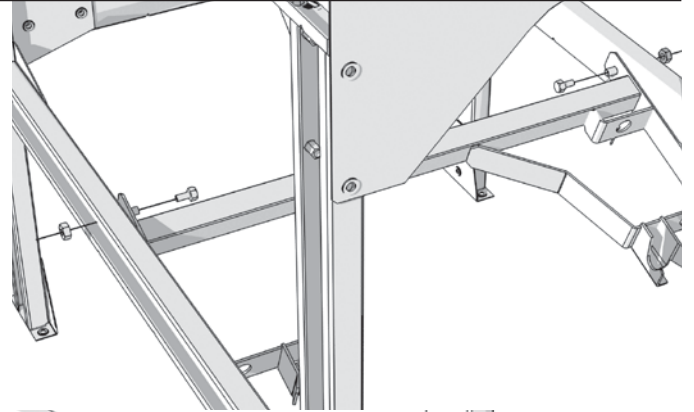


Dichtungbeläge auf der Abdeckplatte oder dem Auslass und Ablauftrichter anbringen

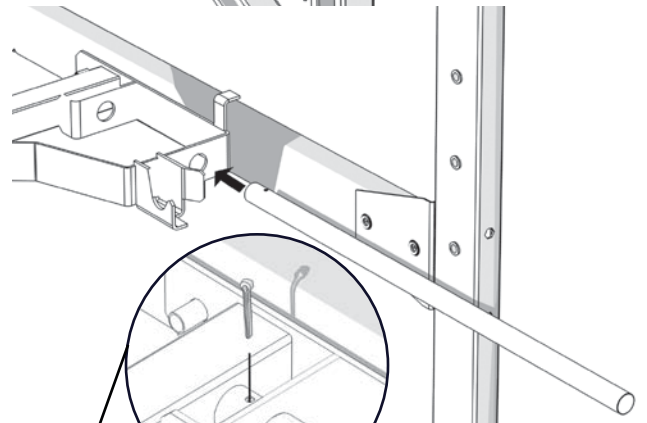


MONTAGE

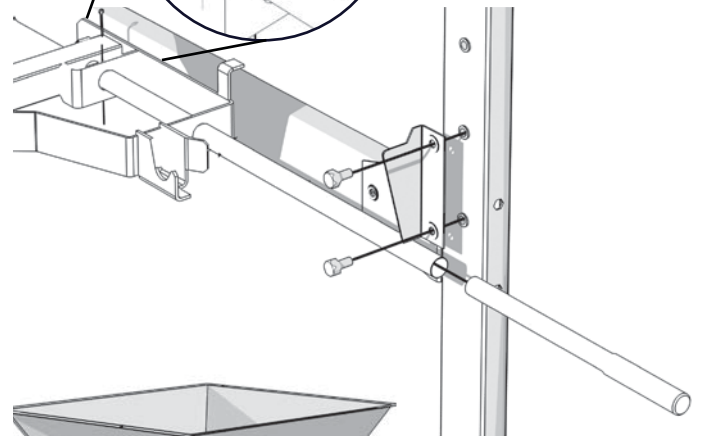
Montieren Sie die Hebevorrichtung an das Gestell



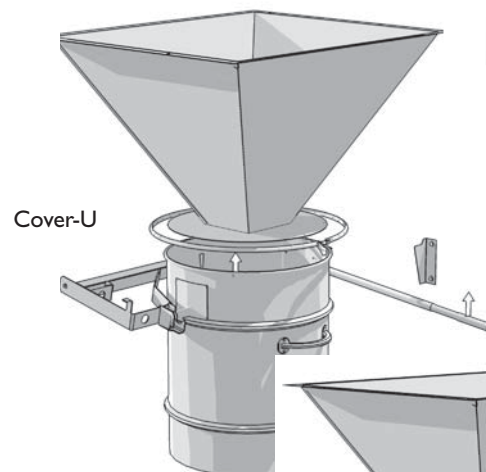
Befestigen Sie den Hebel mit Hilfe des Sicherungsstiftes



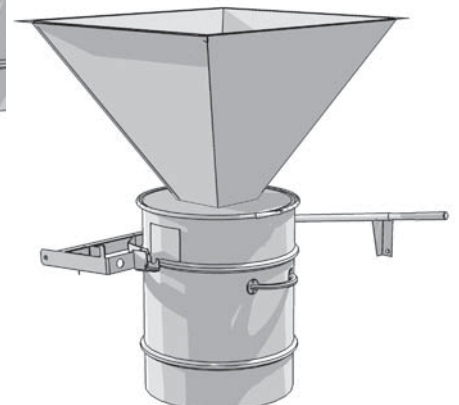
Montieren Sie die Fixierung und die Hebelverlängerung



Positionieren Sie den Staubeimer und den Befestigungsring

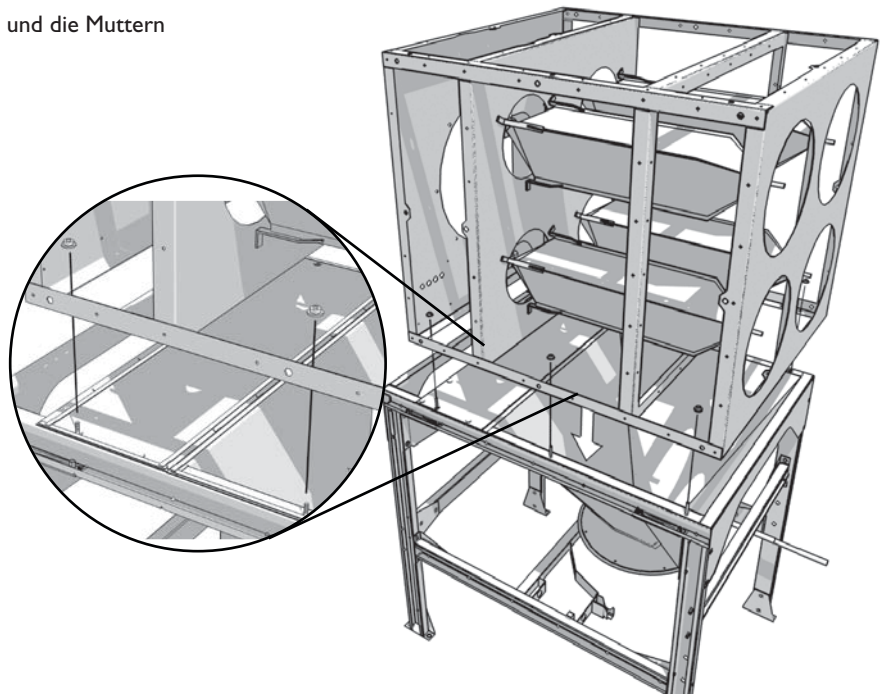


Heben Sie den Staubeimer an und fixieren ihn mit Hilfe des Befestigungsring

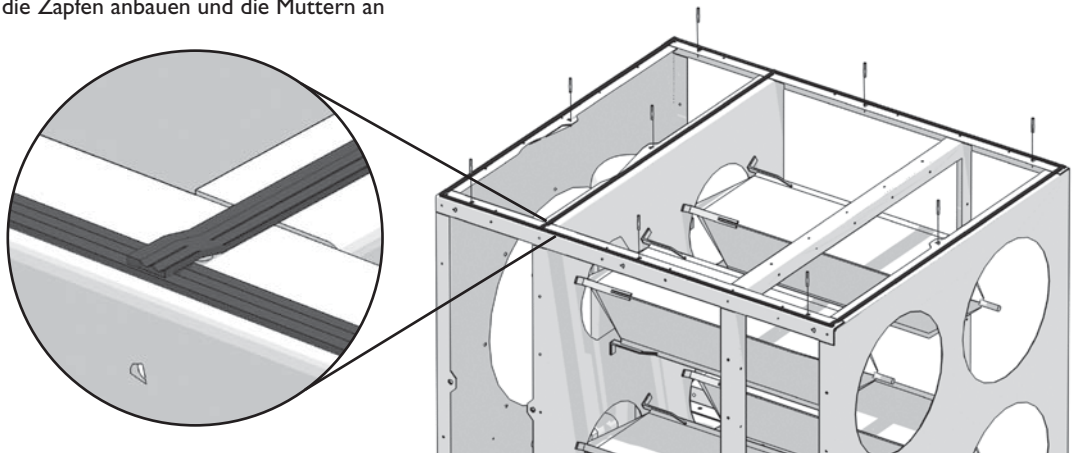


MONTAGE

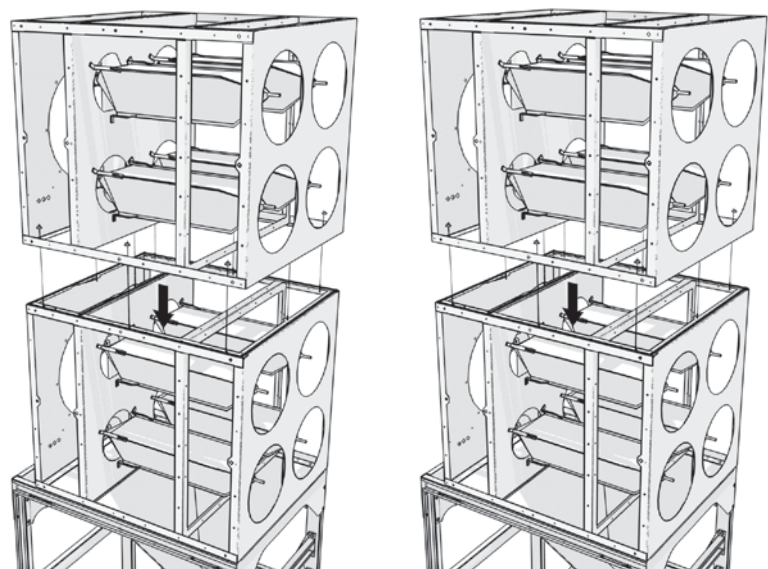
Filtermodul an die Zapfen auf dem Ständer anbauen und die Muttern an der Innenseite festziehen.



Die 9 Fixierzapfen befestigen.
Dichtungen wie abgebildet auf den Rahmen anbringen.
Das nächste Filtermodul an die Zapfen anbauen und die Muttern an der Innenseite festziehen.

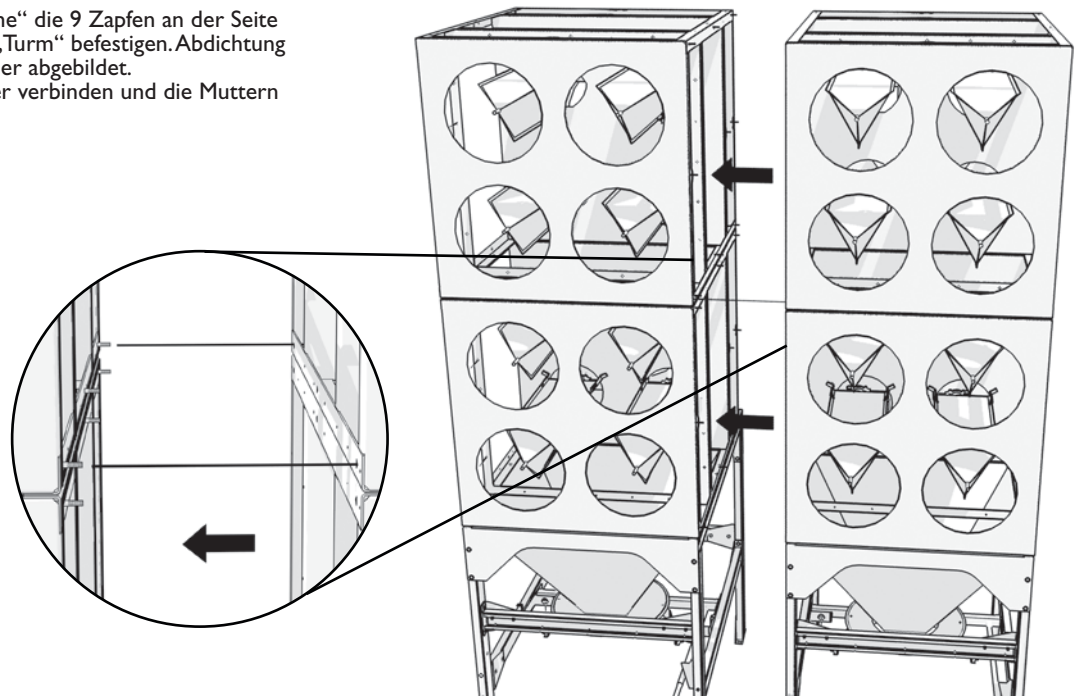


Alle „Türme“ dieses Systems auf die gleiche Art und Weise montieren.

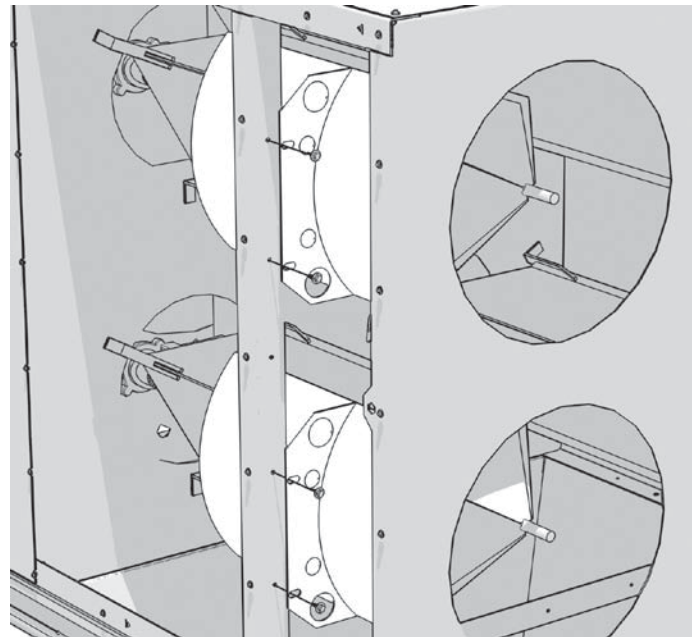


MONTAGE

Nach der Montage aller „Türme“ die 9 Zapfen an der Seite eines jeden Moduls an einem „Turm“ befestigen. Abdichtung aller Rahmen, wie bereits vorher abgebildet. Die Filter-„Türme“ miteinander verbinden und die Muttern an der Innenseite festziehen.

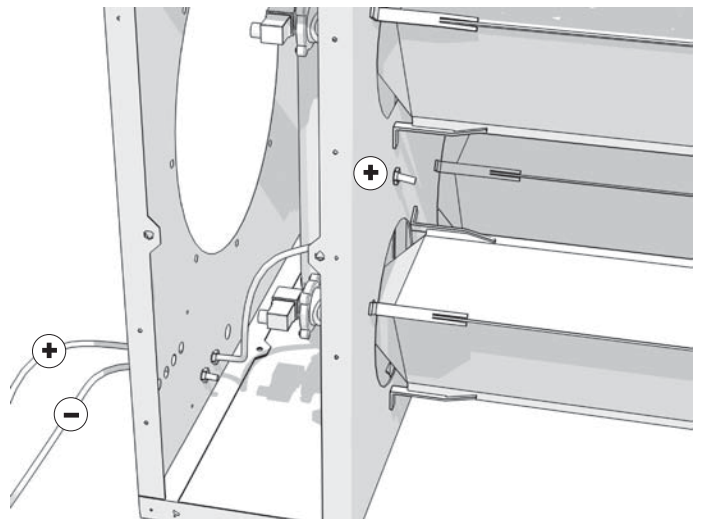
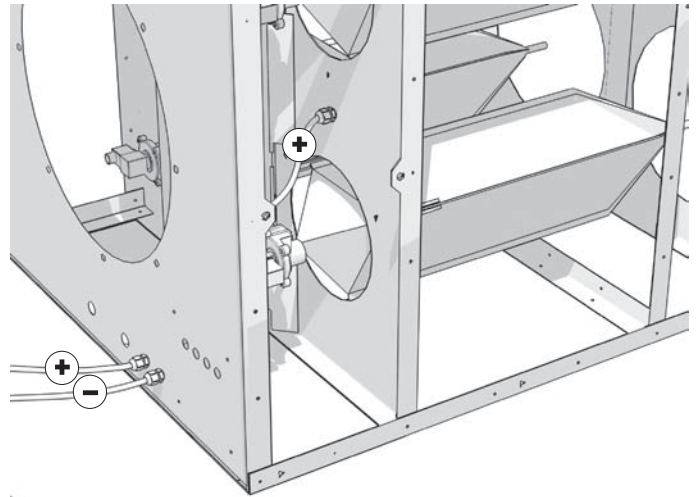


Funkenschutzplättchen dort am Filtermodul befestigen, wo die Einlässe angebaut werden. Hinweis! Die Funkenschutzplättchen sind nicht mittig. Prüfen Sie, ob die Plättchen dem Lochradius der Patronen entsprechen.



Die Blindstopfen an geeigneter Stelle/Position entfernen.
Schlauchanschlüsse an der Rückseite und der Innenwand befestigen.
Druckschläuche wie abgebildet anbringen.

Alle Kontrollbox CONT-B Modelle benötigen 2 Druckmesspunkte, ein Manometer + eine Kontrollbox (Alarm).

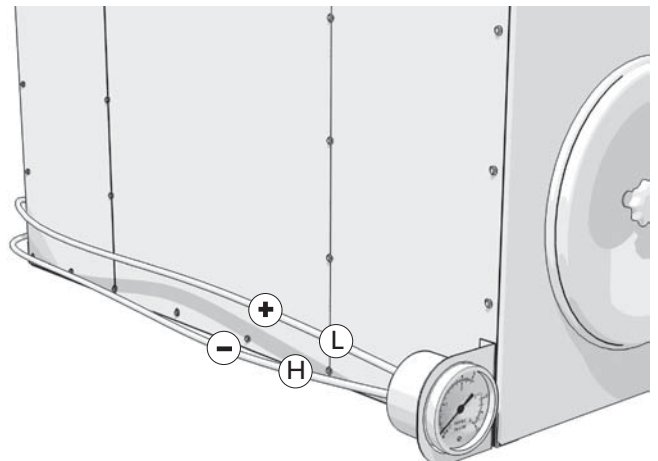
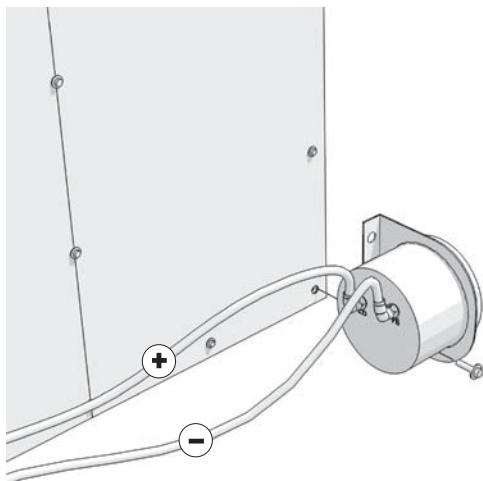
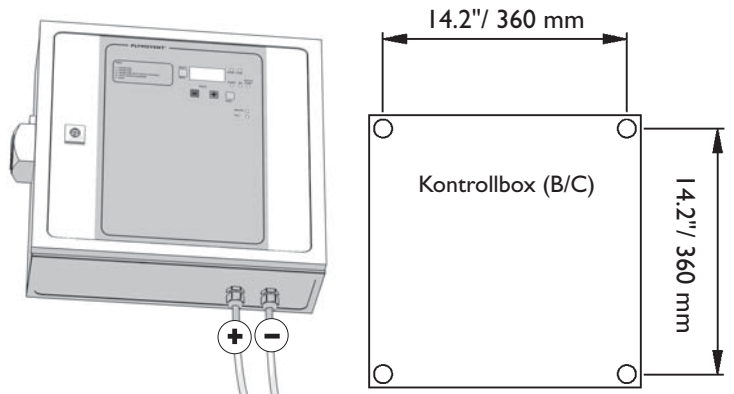


HINWEIS: NUR MODELLE MIT KONTROLLBOX CONT -B UND -C.

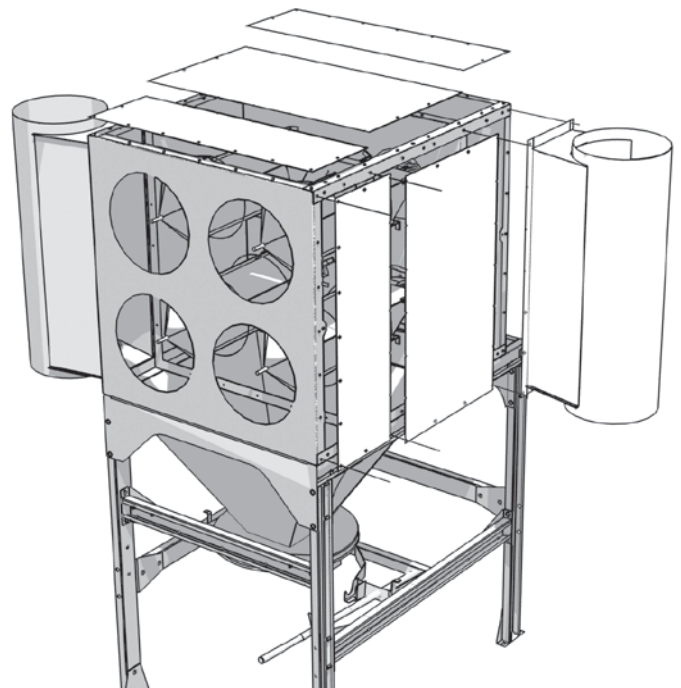
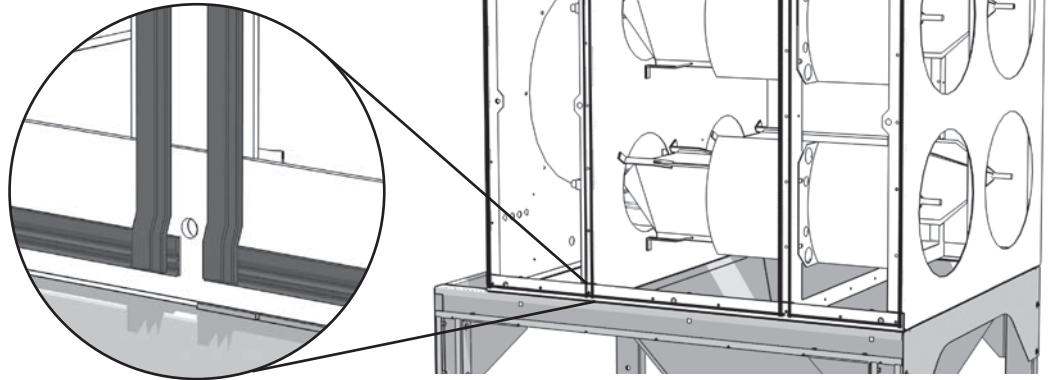
Druckanzeigeschläuche von der Rückseite des Filtermoduls mit den + und - Polen der Kontrollbox verbinden.

HINWEIS: NUR MODELLE MIT KONTROLLBOX CONT -A UND -B.

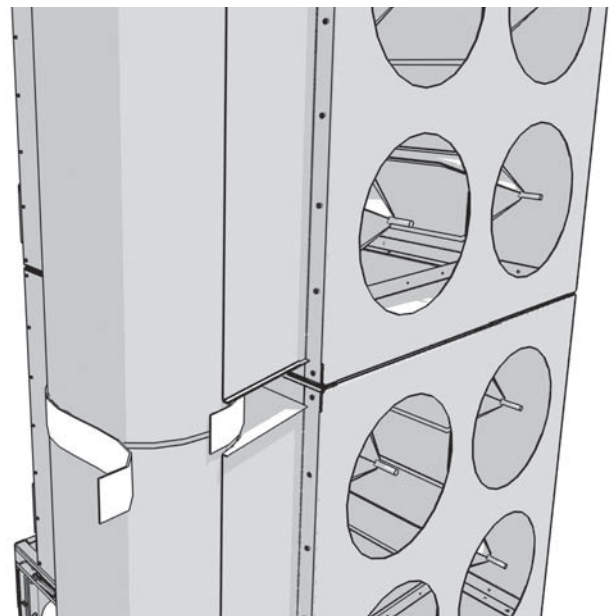
Druckanzeigeschläuche von der Rückseite des Filtermoduls mit dem Manometer verbinden; - mit Hi und + mit Lo.



Dichtungsbeläge an allen Rahmen befestigen;
Abdeckplatten, Einlässe und Auslässe
befestigen.



Dichtungsband zwischen den Ein- und Auslassverbindungen anbringen.
Das Band ungefähr 6 Inch /150 mm überstehen lassen.

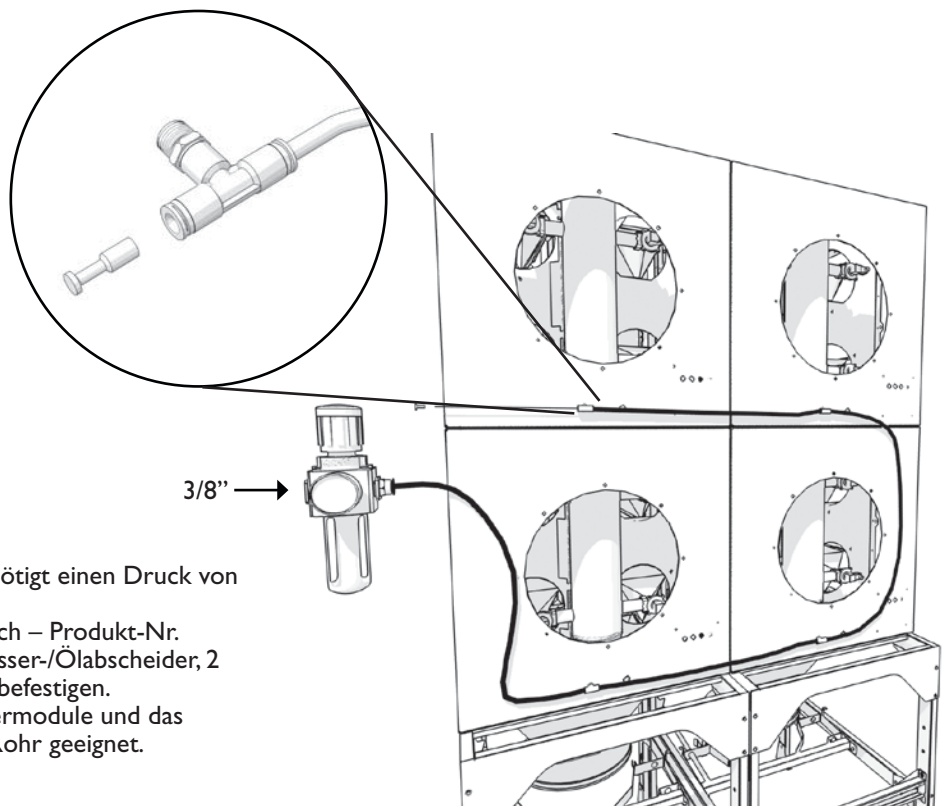
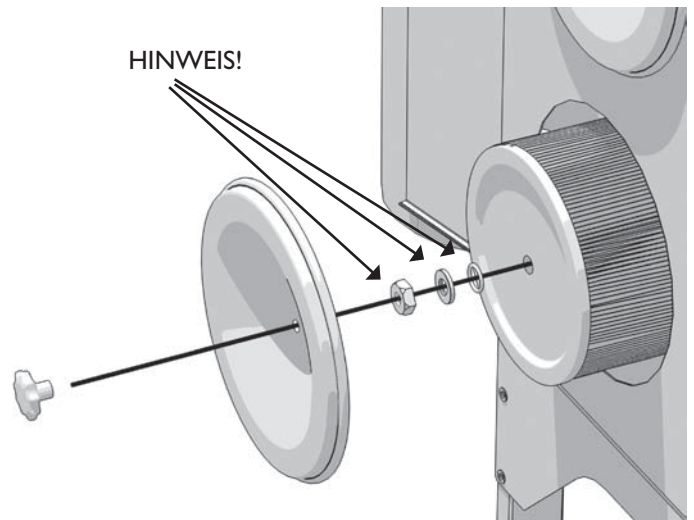


MONTAGE

Filterpatronen einsetzen und sorgfältig mit Gummiring, Metallunterlegscheibe und Mutter abdichten. Patronendeckel anbringen und mit dem Knauf verschließen.

Hinweis: Darauf achten, dass die Vorderseite der Filterpatrone zum Filtergehäuse ausgerichtet ist und der Deckel dadurch gut schließt. Ist dies nicht der Fall, dann ist die Filterpatrone nicht korrekt positioniert. Dies kann zu Leckstellen, einem nur eingeschränkten Filterwirkungsgrad und, in Kombination mit SHIELD, zu einem fehlerhaften Brandalarm führen.

HINWEIS!



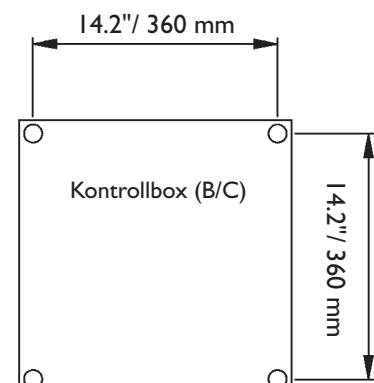
DRUCKLUFT:

Die angeschlossene Druckluftleitung benötigt einen Druck von maximal 65psi/sq.in oder 5 Bar.
Ein Filterregelventil (als Zubehör erhältlich – Produkt-Nr. CAR-KIT) einschließlich Manometer, Wasser-/Ölabscheider, 2 m Leitung und Endstößel an dem Filter befestigen.
Der Anschluss an der Rückseite der Filtermodule und das Filterregelventil sind für ein 12 mm PU-Rohr geeignet.

ELEKTRISCHE INSTALLATION

Kontrollbox an einer Wand oder ähnlicher Oberfläche in der Nähe des Filters befestigen.

- * Apparatur vor direkter Sonneneinstrahlung schützen, da die elektrischen Stromkreise keinen extremen Temperaturen ausgesetzt werden dürfen.
- * Apparatur vor Regen schützen.
- * Kabelanschlüsse zur und von der Anlage so vornehmen, dass Wasser oder Niederschlag nicht entlang der Kabel in die Box eindringen können.
- * Kabeleinführungen nicht von der Oberseite der Box aus errichten.
- * Apparatur nicht an Wänden anbringen, die Vibrationen ausgesetzt sind.



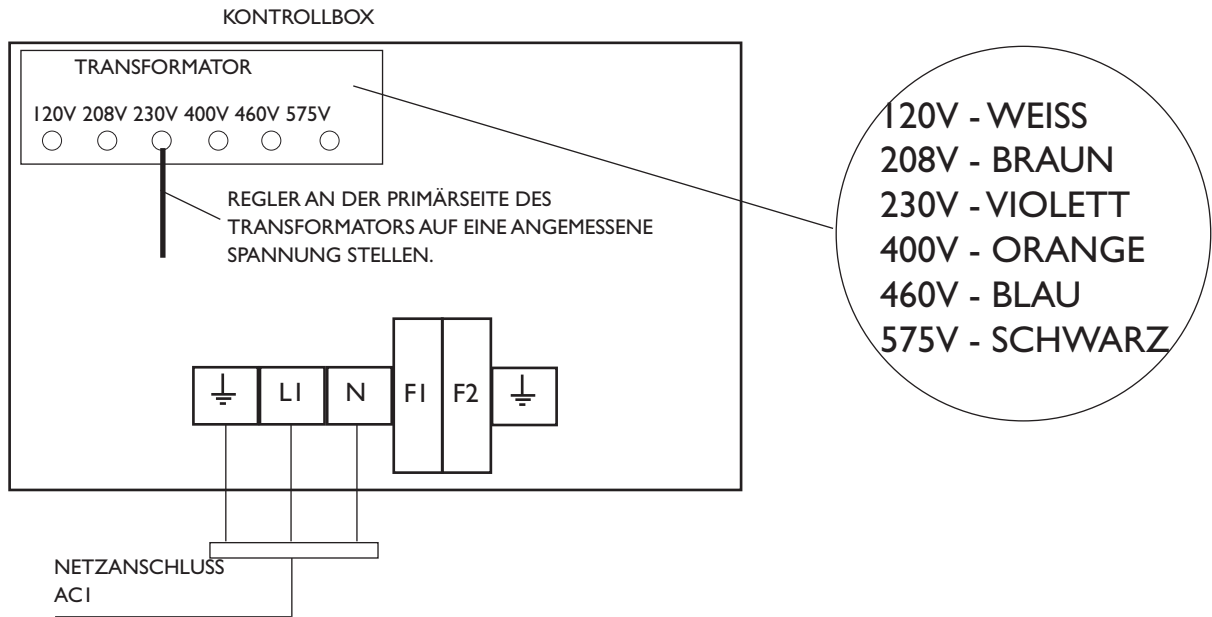
Siehe Schaltpläne (Seite 185-193) mit der Bemerkung dass die Blitzlampe parallel an Alarmlampe von Bedienungspaneel geschaltet werden muss.
 Schaltpläne Bedienungspaneel SCP -reihe in Schaltschrank. SCP-reihe hat eigene Bedienungsanleitung.

* Ventile von dem/n Filtermodul/en mit der Klemmenleiste zwischen C (C=normal) und den nummerierten Ausgängen auf der Regelkarte verbinden. Ventilsteuerung beginnt am Ausgang 1 und so weiter. Hinweis! Maximal 2 Ventile/ Ausgang. Siehe auch Reinigungsplan auf der nächsten Seite. Klemmenleiste entnehmen, um Zugang zu den auf der Regelkarte aufgedruckten Nummern zu erhalten.

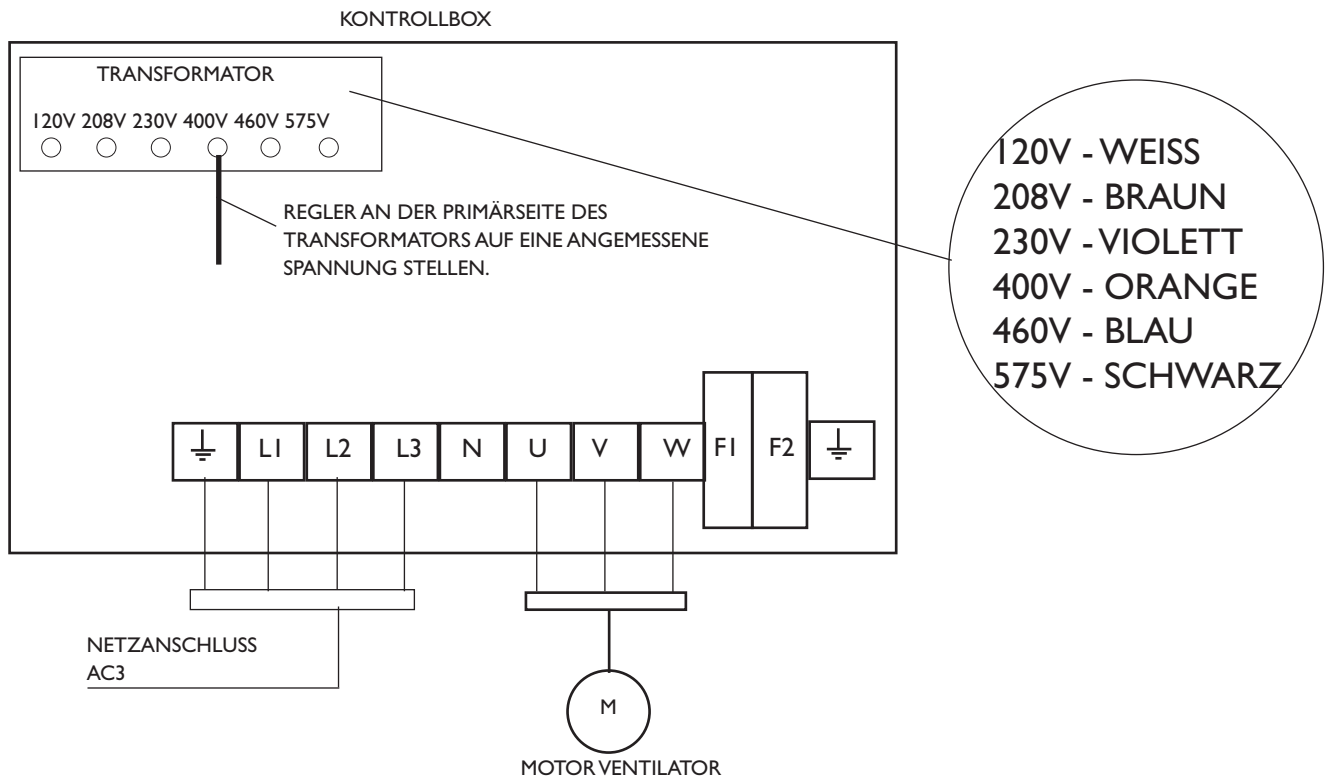
* Apparatur an eine permanente Energiezufuhr anschließen, wenn eine Reinigung bei Stillstand erforderlich ist.

HINWEIS! NETZANSCHLUSS: FABRIKEINSTELLUNG 230V (SIEHE SCHALTPLAN FÜR ANDERE NETZSPANNUNGEN).

KONTROLLBOX: CONT-B24, CONT-B64, CONT-C24, CONT-C64



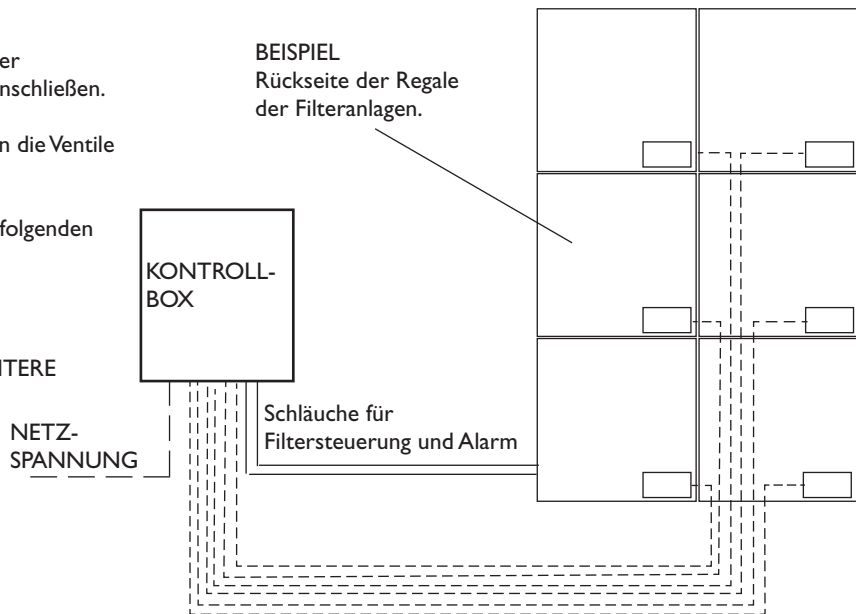
KONTROLLBOX: CONT-BF24, CONT-BF64, CONT-CF24, CONT-CF64



VERDRAHTUNG

- *Ventile: Drähte an die Klemmenleiste auf der Regelkarte (im Inneren der Kontrollbox) anschließen.
- * Drähte von der Kontrollbox oder direkt an die Ventile anschließen.
- * Drähte in Übereinstimmung mit dem nachfolgenden Reinigungsplan an die Ventile anschließen.

SIEHE SEPARATER SCHALTPLAN FÜR WEITERE INFORMATIONEN.



REINIGUNGSPLAN:

ÜBERSICHT ZUR REIHENFOLGE, IN DER DIEVENTILE ANGESCHLOSSEN WERDEN MÜSSEN.

Bei Systemen mit mehr als 6 Modulen und 24 Ventilen benötigt die Kontrollbox 32 Ventilausgänge (B-64, C-64 und so weiter).

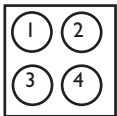
Kontaktieren Sie Plymovent für weitere Informationen.

HINWEIS! Kontrollbox 24 kann 24 zweifach zusammenhängende Ventile oder 12 einfach geschaltete Ventile fassen.

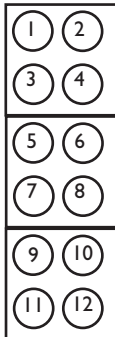
Kontrollbox 64 kann 64 zweifach zusammenhängende Ventile oder 32 einfach geschaltete Ventile fassen.

BEISPIEL EIN VENTIL / EIN AUSGANG.

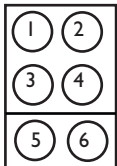
MDB-4



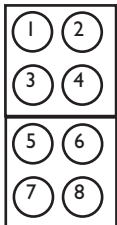
MDB-12-V



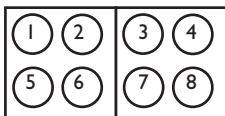
MDB-6



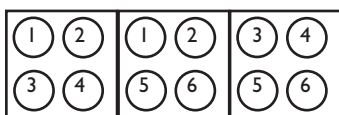
MDB-8-V



MDB-8-H

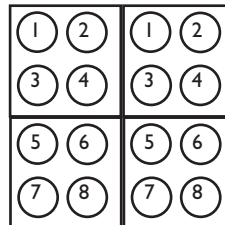


MDB-12-H

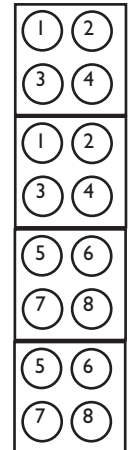


BEISPIEL ZWEI VENTILE / EIN AUSGANG.

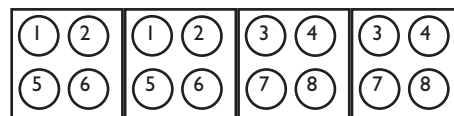
MDB-16



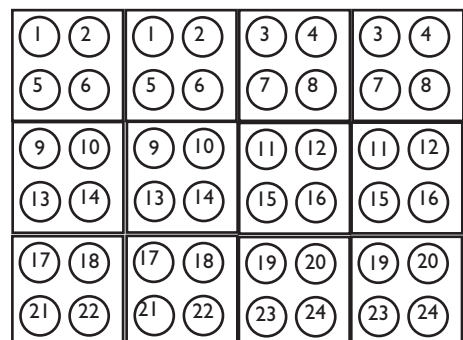
MDB-16-V



MDB-16-H

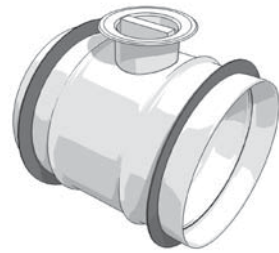


MDB-48-H



EINSTELLBARE LUFTKLAPPE:

- * Die mitgelieferte Luftklappe zur Regulierung des Luftstroms wird an der Seite des Filterauslasses angebracht.



KONTROLLBOXEN

CONT-A24

Verfügt über eine Regelkarte für die fortlaufende Taktung der Ventile in hochleistungsstarken Reinigungssystemen. Jedes Magnetventil wird vom Kontrollschrank aktiviert. Eine Nach-Reinigung mit ausgeschaltetem Ventilator, „Reinigung bei Stillstand“, ist serienmäßig enthalten..

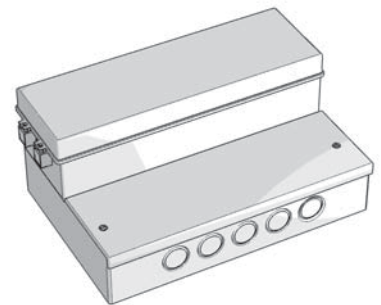
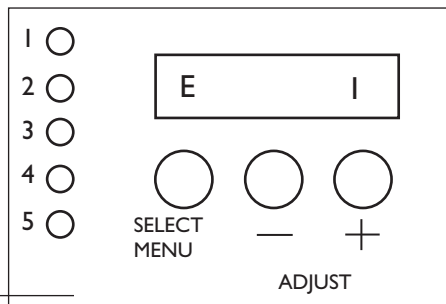
LED 1: IMPULS-KONTROLLLAMPE

LED 2: PAUSE-KONTROLLLAMPE

LED 3: REINIGUNG BEI STILLSTAND AKTIVIERT.

LED 4: ABLAUF OK

LED 5: FERNSTEUERUNG

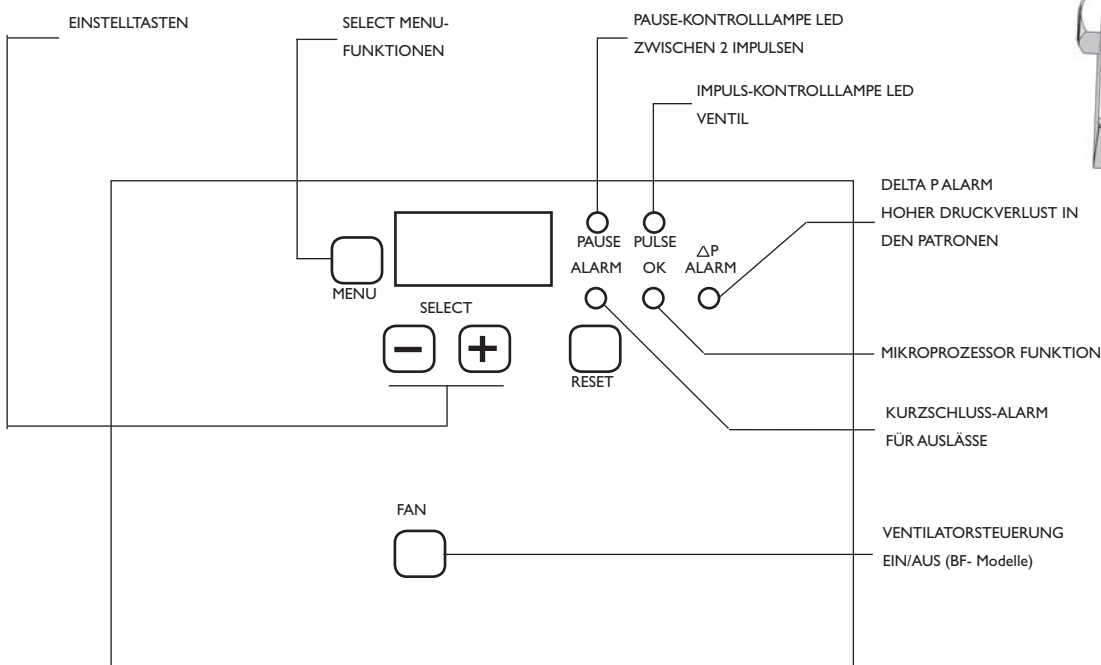


PARAMETER EINSTELLEN: (immer vor dem Start der Filteranlage)

- * SELECT MENU drücken: mit „ADJUST + oder -“ die Einstellung NUMBER OF VALVES wählen.
- * SELECT MENU drücken: mit „ADJUST + oder -“ die Einstellung PULSE TIME (0,01-9,99 Sek.) wählen. Normale Einstellung = 0,25 Sek.
- * SELECT MENU drücken: mit „ADJUST + oder -“ die Einstellung PAUSE TIME (1 - 999 Sek.) wählen.
- * SELECT MENU drücken: mit „ADJUST + oder -“ die Einstellung NUMBER OF CYCLES FOR SHUT DOWN CLEANING wählen. Bei der Einstellung 000 wird die Shut-down Funktion deaktiviert. Diese Funktion benötigt ein Signal von der Ventilatorsteuerung; siehe Graphiken.
- * SELECT MENU drücken: LED 4 leuchtet auf, im Display erscheint EI, der Reinigungszyklus beginnt .

CONT-B24, BF24, B64, BF64

Verfügt über eine Regelkarte für die fortlaufende Taktung der Ventile in hochleistungsstarken Reinigungssystemen. Jedes Magnetventil wird vom Kontrollschrank aktiviert. Eine Nach-Reinigung mit ausgeschaltetem Ventilator, „Reinigung bei Stillstand“, ist serienmäßig enthalten. Ebenso serienmäßig ist ein integrierter, visueller Alarm, der kontinuierlich den Zustand der Filterpatronen überwacht.



HAUPTFUNKTIONEN

- * MANUELLE EINSTELLUNG DER REINIGUNGSINTERVALLE
- * NACH-REINIGUNG „SHUT-DOWN CLEANING“
- * AUTOMATISCHE SUCHE NACH ANGESCHLOSSENEN MAGNETVENTILEN

EINSTELLUNGEN

- * SELECT MENU drücken: Nummer 1 blinkt im Display; mit „+“ und „-“ die Einstellung PULSE TIME wählen; (0,01-9,99 Sek.) Fabrikeinstellung 0,25 Sek.
- * SELECT MENU drücken: Nummer 2 blinkt im Display; mit „+“ und „-“ die Einstellung PAUSE TIME wählen; (1-999 Sek.) Fabrikeinstellung 60 Sek.
- * SELECT MENU drücken: Nummer 3 blinkt im Display; mit „+“ und „-“ die Einstellung PAUSE FOR THE SHUT DOWN CLEANING wählen; (1-999 Sek.) Fabrikeinstellung 20 Sek.
Diese Funktion benötigt ein Signal von der Ventilatorsteuerung; siehe Graphiken.
- * MSELECT MENU drücken: Nummer 4 blinkt im Display; mit „+“ und „-“ die Einstellung NO. OF CYCLES FOR SHUT DOWN CLEANING wählen (0-99 Mal); Fabrikeinstellung 3 Mal. Mit der Einstellung 000 wird die SHUT DOWN CLEANING Funktion umgangen.
Diese Funktion benötigt ein Signal von der Ventilatorsteuerung; siehe Graphiken.
- * SELECT MENU drücken: Buchstabe E blinkt im Display; der Reinigungszyklus beginnt.

Hinweis:

- * Das System ignoriert die nicht angeschlossenen Auslässe automatisch (Ladesuche) und zeigt im Schnelllauf die nicht erkannten Auslässe im Display an.
- * Überprüfen Sie während des ersten Zyklus, dass keiner der angeschlossenen Auslässe ignoriert wird (falls sie ignoriert werden, überprüfen Sie die Anschlüsse zu den Ventilen)

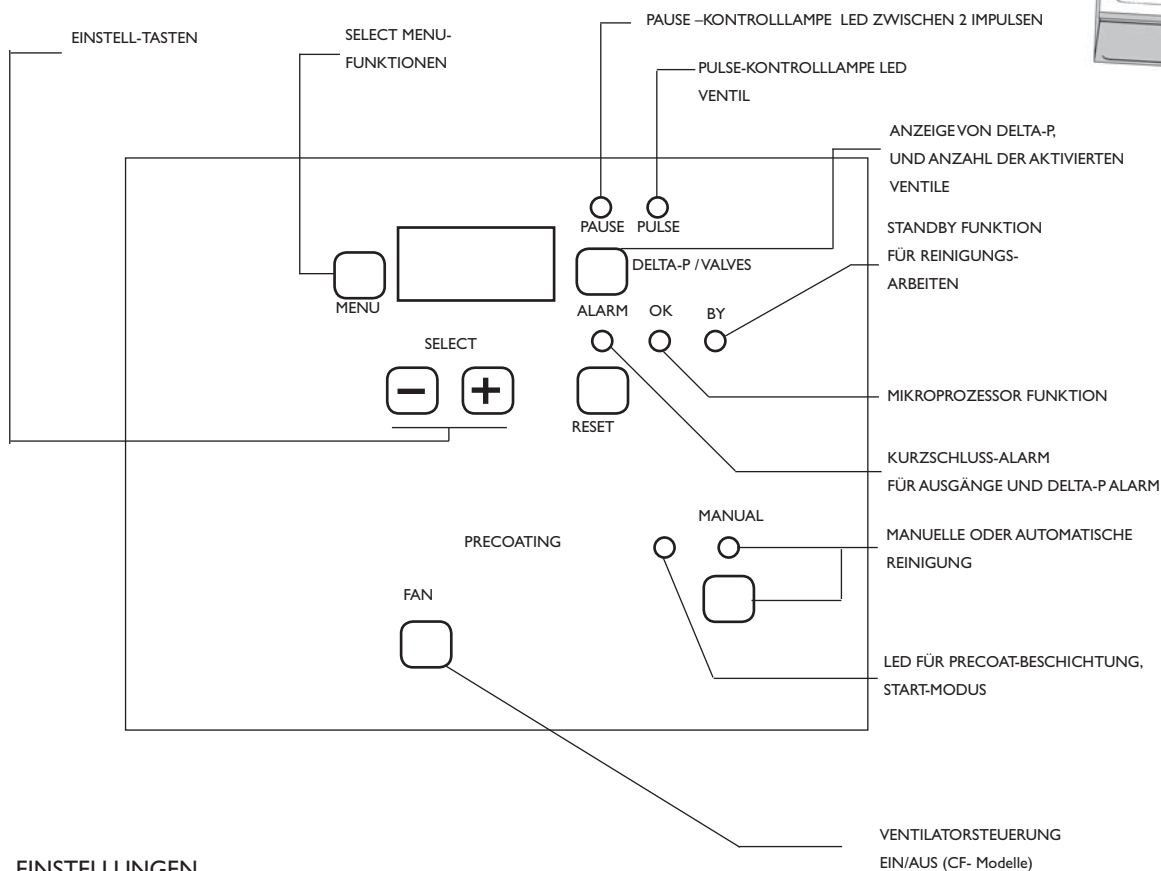
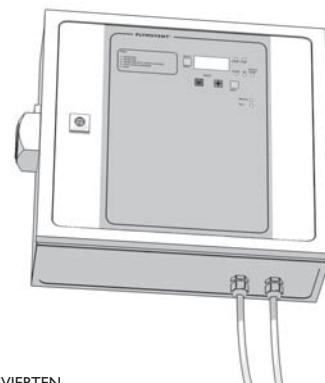
KONTROLLBOX

Cont-C24, C64, CF24, CF64

Regelsystem mit Delta-P Sensor.

Verfügt über eine Regelkarte für die Folgetaktung der Ventile in hochleistungsstarken Reinigungssystemen. Jedes Magnetventil wird vom Schaltschrank von einem integrierten Delta-P-Sensor aktiviert.

Eine Nach-Reinigung mit ausgeschaltetem Ventilator, „Reinigung bei Stillstand“, ist serienmäßig enthalten. Ebenso serienmäßig ist ein visueller Alarm, der kontinuierlich den Zustand der Filterpatronen überwacht.



EINSTELLUNGEN

- * SELECT MENU drücken: Nummer 1 blinkt im Display; mit „+“ und „-“ die Einstellung PULSE TIME wählen; (0,01-9,99 Sek.) Fabrikeinstellung 0,25 Sek. NICHT ÄNDERN.
- * SELECT MENU drücken: Nummer 2 blinkt im Display; mit „+“ und „-“ die Einstellung MANUAL CYCLE TIME wählen; (1-999 Sek) Fabrikeinstellung 60 Sek.
Diese Funktion einstellen, um festzulegen, nach wie vielen Sekunden die Regelkarte zurückkehrt, um das gleiche Ventil zu steuern. Die Regelkarte berechnet automatisch die PAUSE TIME, je nach MANUAL CYCLE TIME und Anzahl der angeschlossenen Ausgänge.
HINWEIS! 1/3 der manuellen Pausenzeiteinstellung ist Pausenzeit im automatischen Modus (sollte nicht kürzer als 10 Sek zwischen den Impulsen sein).
BEISPIEL: Typisch für MDB-B-12-V 4 x 3 Module sind 12 Ventile (Ausgänge auf der Regelkarte). Kalkulieren Sie bei der Einstellung der manuellen Zykluszeit 12 Ausgänge x 30 Sekunden, was 360 Sekunden entspricht. Im automatischen Modus beträgt die Zykluszeit 1/3 der manuell eingestellten Zeit (30 Sek.), also 10 Sekunden zwischen den Impulsen.
- * SELECT MENU drücken: Nummer 3 blinkt im Display; mit „+“ und „-“ die Einstellung SET DELTA-P wunschgemäß einstellen (0,01-9,99 kPa) Fabrikeinstellung 0,8kpa/ 3,14"wg.
- * SELECT MENU drücken: Nummer 4 blinkt im Display; mit „+“ und „-“ den DELTA-P Wert einstellen, der den ALARM auslöst (Normalerweise ein Wert über dem obigen SET DELTA-P Wert) Fabrikeinstellung 1,5kpa/ 6"wg.
- * SELECT MENU drücken: Nummer 5 blinkt im Display; mit „+“ und „-“ die Anzahl der Zyklen für SHUT DOWN CLEANING wählen, welche automatisch gestartet wird, sobald der DELTA-P Wert unter 0,1 kPa/ 0,39"wg fällt, wenn der Ventilator ausgeschaltet ist. Mit der Einstellung 0 wird die Funktion SHUT DOWN CLEANING umgangen. Während des SHUT DOWN CLEANING Zyklusses (Fabrikeinstellung 3 Zyklen) blinkt der Buchstabe E im Display.
Nach Beendigung der Reinigung bei Stillstand erscheint das Wort END im Display, um darauf hinzuweisen, dass der Reinigungsprozess abgeschlossen ist.

- * SELECT MENU drücken: Nummer 6 blinkt im Display;
mit „+“ und „-“ den DELTA-P PRECOATING Wert einstellen (0 - 9,99 kPa)
mit der Einstellung 0 wird diese Funktion umgangen. Die Regelkarte akzeptiert NUR einen Wert, der größer ist als der obige SET DELTA-P Wert. Die Ventile pulsieren nicht, bis der DELTA-P PRECOATING Wert erreicht ist. Sobald der DELTA-P PRECOATING Wert erreicht ist, beginnt der Zyklus der Ventile und die PRECOATING-Funktion wird automatisch gelöscht, bis ein neuer Wert festgelegt wird.
- * SELECT MENU drücken: Anzeige 7L (RUNNING HOURS) blinkt im Display. Unmittelbar nach der Anzeige deuten der Buchstabe L und die 3 letzten Nummern (von 0 bis 999) auf die Betriebsstunden hin.
(Betriebsstunden I2 370, Anzeige L370).
- * SELECT MENU drücken: Anzeige 7H (RUNNING HOURS) blinkt im Display. Unmittelbar nach der Anzeige deuten der Buchstabe H und die ersten 2 der 5 Nummern (von 0 bis 65) auf die Betriebsstunden hin.
(Betriebsstunden I2 370, Anzeige H12).
- * SELECT MENU drücken: Nummer 8 PAS blinkt im Display; Zugang zum SUBMENU
(nur verwenden, wenn unbedingt nötig).
- * SELECT MENU drücken: der Buchstabe E erscheint im Display; der Reinigungsprozess CYCLE beginnt .

Hinweis:

- * Wenn Sie die Taste DELTA-P/VALVES drücken, können von überall im Einstellungs-MENU zur Position E zurückkehren.
- * Während der Einstellung kehrt die Anlage 2 Minuten nach der letzten Aktivität automatisch zur Position E zurück.
- * Das System ignoriert automatisch die nicht angeschlossenen Auslässe.
- * Überprüfen Sie während des ersten Zyklusses, dass alle Auslässe einwandfrei funktionieren (falls sie ignoriert werden, überprüfen Sie bitte die Anschlüsse zu den Ventilen)

Einstellbare Luftklappe:

- * Überprüfen Sie, dass die Luftklappe zur Regulierung des Luftstroms an der Seite des Filterauslasses angebracht ist.

Da der Druckverlust in den Filterpatronen während der Anlaufzeit niedrig ist, wird der Luftstrom den voraussichtlichen Arbeitsstrom überschreiten. Dies kann die Gebrauchsdauer der Patronen drastisch verkürzen. Deshalb müssen vor dem Start der Filtration folgende Einstellungen vorgenommen werden.

1. Die Luftklappe auf 40-50% geöffnet einstellen.
2. Ventilator starten.
3. Luftstrom mit einem Strömungsmesser einstellen, um die Strömung für die Anwendung zu korrigieren.
4. Druckverlust am Manometer (B) oder digitalen Display (Typ Schaltschrank C) ablesen und notieren.
5. Luftklappe während der Anlaufzeit (2-4 Wochen) stufenweise öffnen, bis das Monometer oder das digitale Display einen Betriebsdruck von 2.8 - 4 Zoll /700-1.000 Pa anzeigen. Die Zeit, die nötig ist, um den normalen Betriebsdruck zu erreichen, hängt von der Staubkonzentration und der Art der Anwendung ab.
6. Während der Anlaufzeit müssen das Manometer (B) oder das digitale Display regelmäßig abgelesen werden. Alle Werte notieren, da diese die Grundlage für die Überprüfung der Filterpatronen bilden.
7. Bei einigen Anwendungen (z.B. Plasma- und Laserschneiden) müssen die Filterpatronen mit einer Precoat-Schicht aus synthetischen Partikeln versehen werden, um maximale Funktionalität der Filter zu gewährleisten. Wenden Sie sich für die Anbringung der Precoat-Schicht an den technischen Kundendienst von Plymovent.

Precoat-Beschichtung:

Precoat-Beschichtung wird für alle Anwendungen empfohlen, insbesondere für Anwendungen mit Plasma- und Laserschneiden. Die Precoat-Beschichtung wird mit Neutralite-Farbstoff und mit einer Dosierung von 0,5-1,0 kg Farbstoff pro Filterpatrone durchgeführt.

1. Die Dosierung innerhalb von wenigstens 30 Sekunden pro Filterpatrone (0,5-1,0 kg) anbringen.
2. Die Dosierung gleichmäßig auftragen.
3. Neutralite-Farbstoff an der Absaugstelle dosieren, die dem Filter am nächsten liegt.
4. Den Ventilator bei voller Leistung laufen lassen.
5. Das Reinigungssystem des Filters ausschalten.
6. Während der Precoat-Beschichtung darf kein Prozessgas (Staub) durch das Filtersystem laufen.

HINWEIS! Schutzhandschuhe tragen.

FOLGENDE PUNKTE VOR DER INBETRIEBNAHME DER FILTERANLAGE ÜBERPRÜFEN UND UMSETZEN:

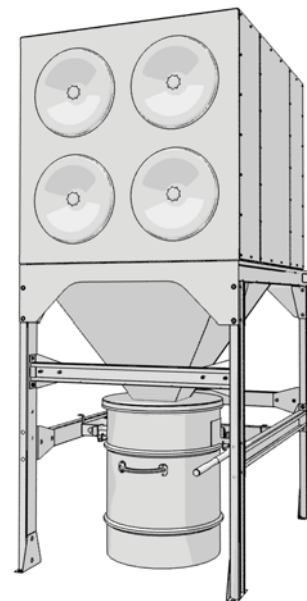
ELEKTRIZITÄT: Siehe Schaltpläne

- * Überprüfen, ob der Schaltschrank des Filters an der richtigen Netzspannung angeschlossen ist.
- * Ist der HAUPTSCHALTER auf der Position „EIN“?
- * Überprüfen, ob die Regelkarte richtig konfiguriert wurde (siehe Einstellungen der Regelkarte)
- * Überprüfen, ob die Magentventile richtig angeschlossen sind. Siehe Schaltplan.
Wenn der Hauptschalter eingeschaltet ist und die Konfiguration auf der Paneelfolie durchgeführt wurde (siehe vorherigen Abschnitt), startet das System mit der Reinigung; eine LED-Kontrolllampe weist auf den aktivierten Ausgang hin. Das System ignoriert nicht angeschlossene Ausgänge, um unnötige Pausen zu vermeiden.

Während des ersten Reinigungszyklus ist es WICHTIG, die automatische Suche zu überprüfen, so dass keine angeschlossenen Ausgänge ignoriert werden.

Manometer:

- * Überprüfen, ob das Manometer an der Seitenwand des Filtermoduls befestigt und angeschlossen ist. Hinweis: nur in Verbindung mit -A und -B Schaltschränken.



WARTUNG

FILTERPATRONEN ERSETZEN ODER STAUBBEHÄLTER LEEREN

DRUCKLUFTZUFUHR SCHLIESSEN UND DEN (DIE) LUFTDRUCKBEHÄLTER DURCH ÖFFNEN DES (DER) ABLASSVENTIL(S) AN DER RÜCKSEITE DES FILTERS LEEREN. HINWEIS: STROMZUFUHR IMMER ÜBER DEN LEISTUNGSSCHALTER ODER DIE EINGANGSSICHERUNGEN AUSSCHALTEN. SCHUTZHANDSCHUHE UND ATEMMASKE TRAGEN.

- Wartungsarbeiten und Funktionsprüfungen sind gemäß TRGS 560 Abschnitt Nr. 5, Abs. 9 bzw. TRGS 528 regelmäßig durchzuführen
- Während Wartung Maschine stromlos schalten und gegen Wiedereinschalten sichern
- Die Einrichtung vor Montage reinigen
- Der Wartungsbereich ist anschließend zu reinigen
- Während Wartungsarbeiten sollte Arbeitsbereich ausreichend belüftet werden; dies kann durch das Bereitstellen eines Mobilgerätes gegeben sein.
- Während Wartung soll die geeignete persönliche Schutzausrüstung getragen werden wir empfehlen Atemschutzhalbmaske DIN EN 141/143 Schutzstufe P3
- Staub und verschmutzte Filterpatrone mit mitgeliefertem Kunststoffsaacksorgungssystem nach den gesetzlichen Vorschriften entsorgen.



WARNUNG!

Achten Sie auf eine korrekte Installation der Cart-D-Filterpatronen. Eine unsachgemäße Installation kann zu internen Leckagen und somit zu einem reduzierten Filterwirkungsgrad führen. Dies kann in Kombination mit den SHIELD-Brandschutzlösungen zu einem fehlerhaften Brandalarm führen.



WARNUNG!

Schutzhandschuhe tragen. Kann bei Nachlässigkeit zu schweren Verletzungen führen.



WARNUNG!

Atemschutz tragen. Kann bei Nachlässigkeit zu schweren Verletzungen führen.

FILTERPATRONEN ERSETZEN

Für einen emissionsarmen Filterwechsel zuerst die oberen Filterpatronen auswechseln und danach erst die jeweils darunterliegende.

Die Filterpatronen vorsicht und ohne Erschütterungen aus dem Gerät nehmen.

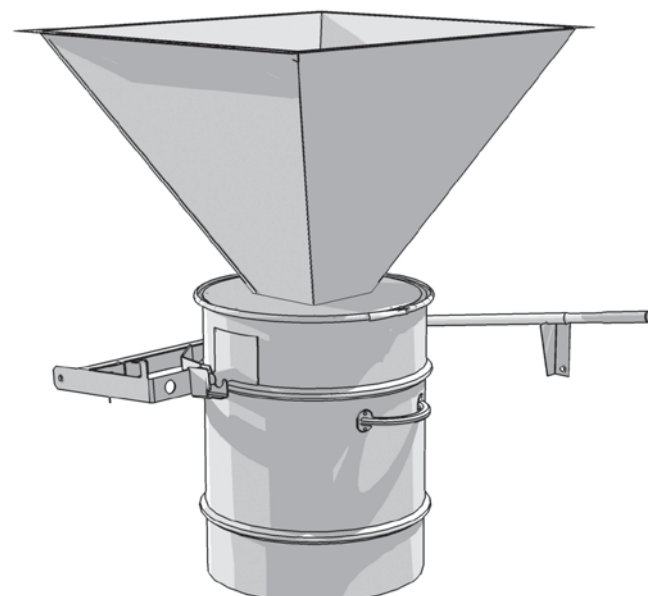
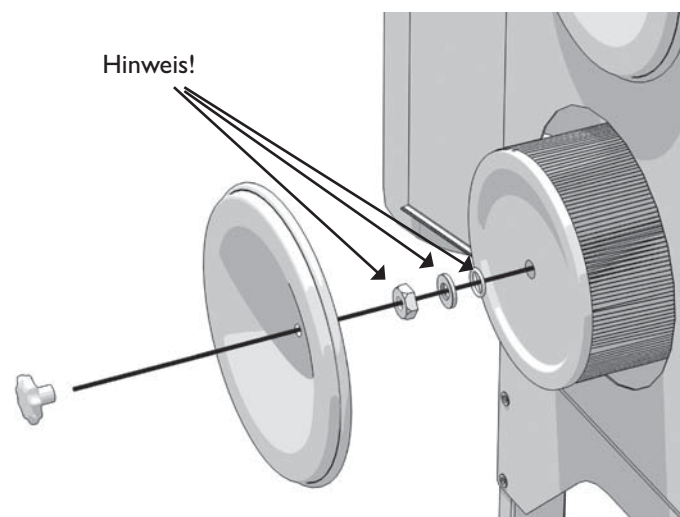
Trage die mit den Ersatzfiltern beigelegten Einweghandschuhe und verwende zur Aufnahme der gebrachten Filterpatronen die beigelegten Kunststoffsaack.

1. Den Knauf lösen.
2. Abdeckung abnehmen und die Mutter, Metallunterlegscheibe und Gummiring entfernen, mit denen die Filterpatrone gehalten wird.
3. Filterpatrone herausnehmen.
4. Die gebrauchte Filterpatrone in die Verpackung des Ersatzfilters stellen und sicher verschließen.
5. In umgekehrter Reihenfolge montieren. (Die Filterpatrone kann nur in einer Richtung montiert werden).
6. Prüfen, dass der Deckel nach dem Einsetzen einer neuen Filterpatrone gegen die Wand des Filtergehäuses drückt.

HINWEIS: Nach dem Wechseln der Filterpatronen müssen die Startabläufe befolgt werden. Nähere Informationen in diesem Handbuch unter „Start“.

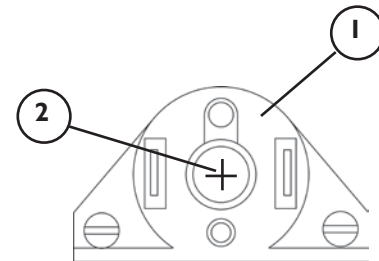
STAUBBEHÄLTER LEEREN

1. Staubbehälter regelmäßig leeren.
2. Verschlussring lösen.
3. Den Staubbehälter durch Freigeben des Staubbehälter-Hebel absenken.
4. Staubbehälter herausziehen, um die Plastiktüte zu entfernen.
5. Plastiktüte vor dem Herausnehmen aus dem Staubbehälter vorsichtig dicht verschließen.
6. Plastiktüte ersetzen, Staubbehälter einsetzen, anheben und den Verschlussring wieder anbringen.



DRUCKSTUFE (ALARM) EINSTELLEN

- 1 Der Druckschalter befindet sich an der Innenwand der Kontrollbox.
- 2 In der Mitte des Druckschalters befindet sich eine Stellschraube.
- 3 Um die Alarmstufe zu erhöhen (> 5,9"wg /1500 Pa/), die Stellschraube entgegen dem Uhrzeigersinn drehen.

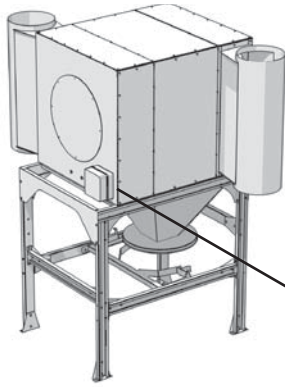


HINWEIS: BEIM VERSTELLEN DES DRUCKSCHALTERS EIN MANOMETER VERWENDEN.

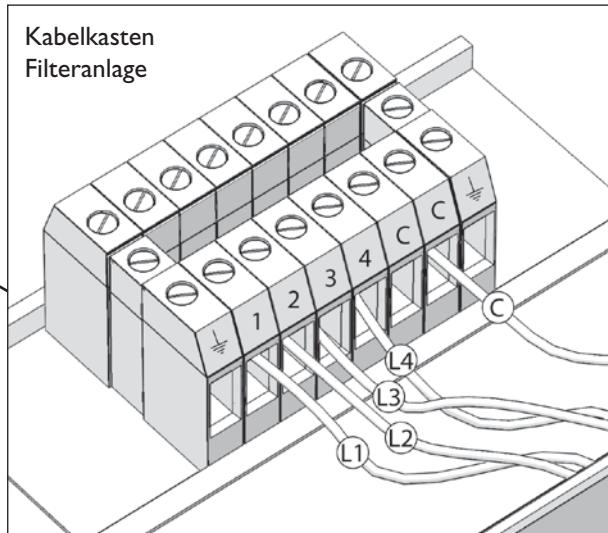
STÖRUNGSBEHEBUNG

| STÖRUNG | BEHEBUNG | | | | | |
|--|----------|---|---|--|---|--|
| Betriebs-LED (grün) leuchtet nicht | Prüfen | Ob richtige Netzspannung angeschlossen ist | Ob die Sicherungen OK sind | | | |
| Reinigungszyklus funktioniert nicht | Prüfen | Ob das Betriebs-LED (grün) aufleuchtet | Ob die Sicherungen OK sind | Ob die LEDs auf der Regelkarte leuchten. | Dass sich zwischen Kontrollbox und Kabelkasten keine lockeren Verbindungen befinden | |
| Reinigungsventil öffnet sich nicht | Prüfen | Dass der Taktungszyklus OK ist | Ob die Strömungsrichtung auf den Reinigungsventilen mit dem Luftstrom übereinstimmen. | Ob die Regelspannung für das Magnetventil 24 | That the cleaning system is working properly Max 65psi/5Bar | That there are no dirt in the housing of the valve. Clean if necessary. |
| Reinigungsventil schließt nicht | Prüfen | Dass der Taktungszyklus OK ist | Ob die Strömungsrichtung auf den Reinigungsventilen mit dem Luftstrom übereinstimmen. | Ob die Regelspannung für das Magnetventil 0V beträgt | Ob das Reinigungssystem ordnungsgemäß funktioniert, Max. 65psi/5Bar | Dass sich in dem Gehäuse des Ventils kein Schmutz abgesetzt hat. Gegebenenfalls reinigen |
| Eines der Reinigungsventile funktioniert nicht | Prüfen | Ob die Regelspannung für das Ventil 24 | That there are no loose connections between control box and junction box | That you do not have short circuit in the coil for the magnetic valves | | |
| Fehlfunktionen des Timers | Prüfen | Ob die richtige Netzspannung angeschlossen ist | Ob die Sicherungen OK sind | Ob die Position des Programmierdrahts auf dem Regler OK ist | Ob die Einstellungen des Potentiometers auf der Bus-Leiterplatte OK ist; siehe Schaltplan | |
| Alarmsystem funktioniert nicht | Prüfen | Ob die automatische Sicherung OK ist | Dass sich zwischen der Kontrollbox und dem Kabelkasten keine lockeren Verbindungen befinden | Dass die Verbindung zum Druckschalter OK is | Dass die voreingestellte Stufe des Druckschalters 1500 Pa/ 6"wg ist | |
| Hoher Druckverlust oder kurze Nutzungsdauer der Filterpatronen | Prüfen | Ob das Reinigungssystem ordnungsgemäß funktioniert, Max. 65psi/5Bar | Dass die gesammelten Partikel trocken sind | Größe und Konzentration der Partikel; ob ein Vorfilter notwendig ist | Dass die Luftgeschwindigkeit nicht zu hoch ist. Luftgeschwindigkeit messen | Ob der Wasser- / Ölabscheider im Druckluftsystem OK ist |

MDB Anlage



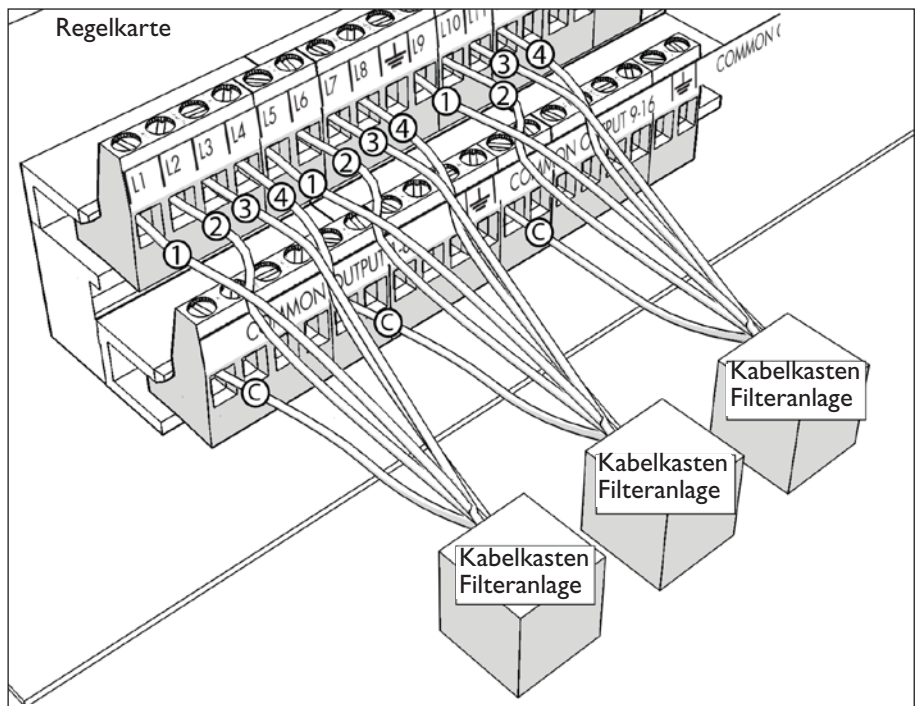
Kabelkasten
Filteranlage



CONT-C24, -64, CF-24, -64

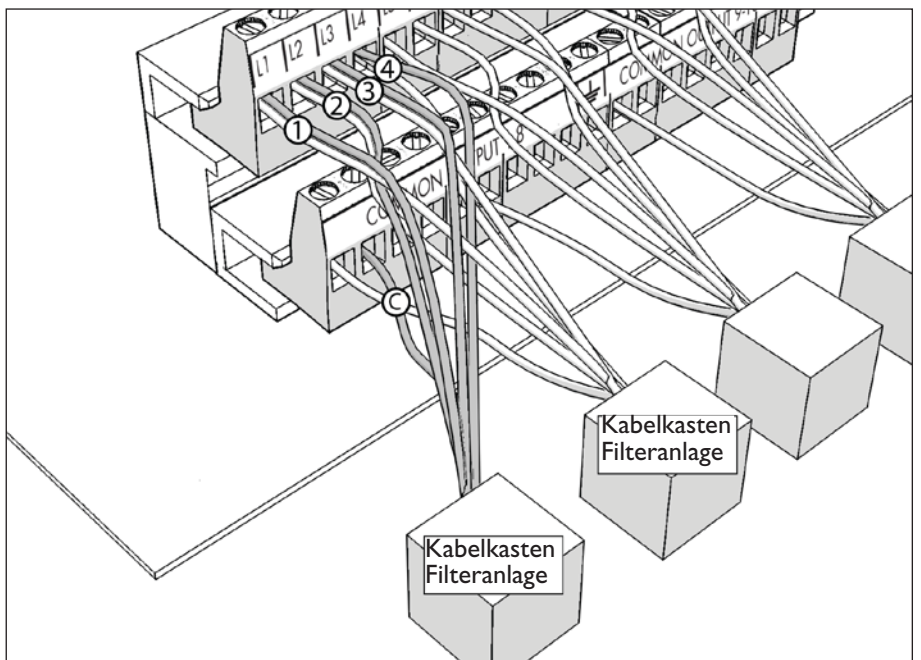
Max. 2 Ventile pro Ausgang

Regelkarte

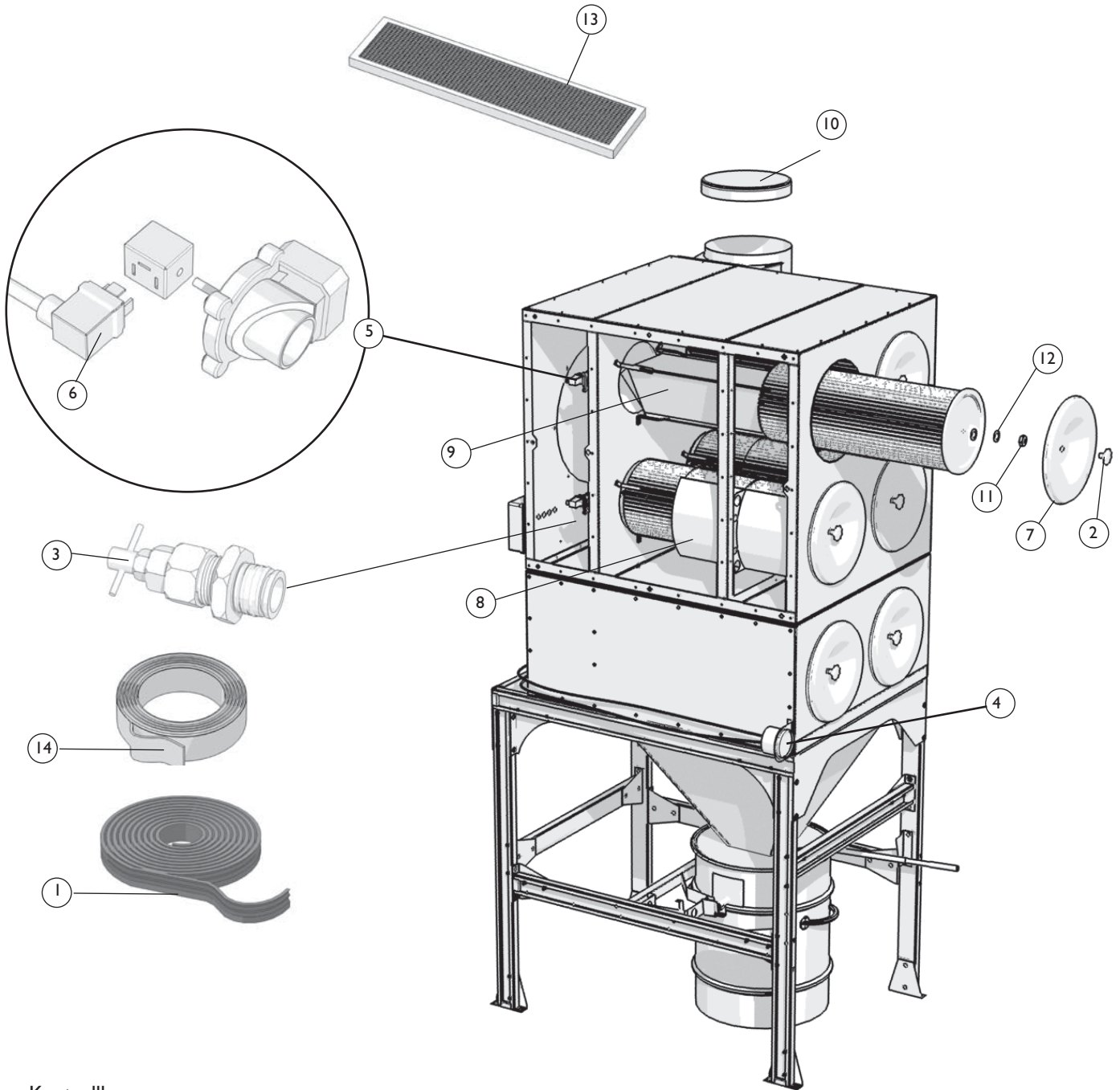


CONT-C24, -64, CF-24, -64

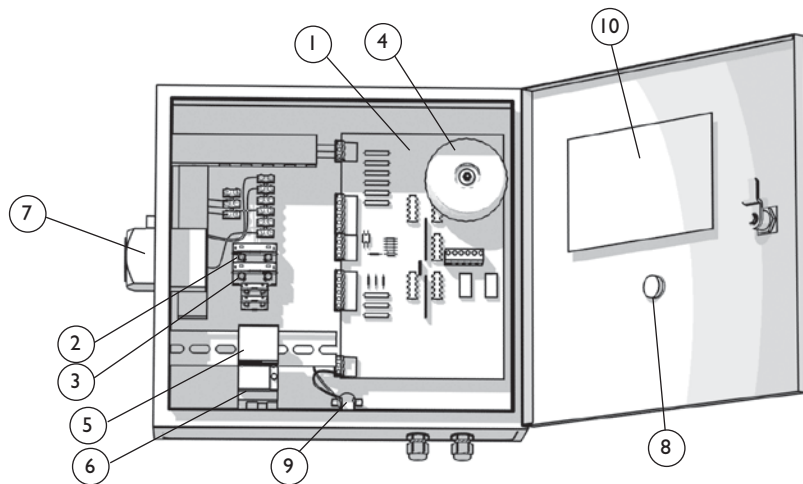
Max. 2 Ventile pro Ausgang



ERSATZTEILLISTE



Kontrollbox:



Bestellinformationen Betriebshilfsmitteln und Entsorgungssystem

| | | |
|--|--|----------------|
| Filterpatrone Lieferung komplett mit Atemschutz, Einweghandschuhe und Kunststoff sack mit Verschluss zum Aufnahme und Entsorgung gebrauchte Filterpatron | Cart-D mit Precoat Filterfläche 15 m ² / MDB-W2 | Ref. 6815-1011 |
| | Cart-PTFE Filterfläche 10 m ² / MDB-W3 | Ref. 6840-1011 |
| Kunststoffsack mit Verschluss zum Aufnahme und Entsorgung Staub | Satz von 10 Sack Ø75 H 117 cm | Ref 0940010030 |

| | | |
|------------------------|-------------------------|---|
| PLYMVENT® | SPARE PARTS LIST | BSAB No: T3.1 Ser. No: MDB / RR Date: Mar -09 Replace: Oct -07 |
| MultiDust® Bank | | © Copyright: All right reserved. All information within this printed matter may not be reproduced, handed over, copied, xeroxed or translated into another language, in any form or any means without written permission from PlymoVent AB. PlymoVent AB reserves the right to make design changes. |

| | Produkt No: | Description |
|---|-------------|-------------------------------|
| A | All models | All models of MultiDust® Bank |
| B | BM-4 | |
| C | BM-2 | |
| D | | |
| E | | |
| F | | |

Abbreviations

X = Order as required, state required length.

| Pos | Art. No: | A | B | C | D | E | F | G | Description | Note |
|--|----------|---|---|---|---|---|---|---|-----------------------------------|-----------------|
| 1 | 971 358 | X | | | | | | | Sealing strip 3x10mm by the meter | |
| 2 | 961 250 | | 4 | 2 | | | | | Knob | |
| 3 | 996 363 | | 1 | 1 | | | | | Drain valve 1/4" | |
| 4 | 994 103 | | 1 | | | | | | Manometer 2kPa | CONT-A/ -B/ -BF |
| 5 | 993 348 | | 4 | 2 | | | | | Valve complete with coil | 50/60Hz |
| 6 | 993348-1 | | 4 | 2 | | | | | Electric plug with cable | |
| 7 | 517722-Z | | 4 | 2 | | | | | Cartridge cover | |
| 8 | 551 317 | X | | | | | | | Cartridge protection shield | |
| 9 | 513 895 | | 4 | 2 | | | | | Cartridge holder | |
| 10 | 980 763 | X | | | | | | | Blanking cover Ø 315mm | |
| | 980 771 | X | | | | | | | Blanking cover Ø 400mm | |
| | 980 789 | X | | | | | | | Blanking cover Ø 500mm | |
| 11 | 957 522 | | 4 | 2 | | | | | Short nut M-12 | |
| 12 | 951 830 | | 4 | 2 | | | | | Washer 12,5x35x2mm | |
| 13 | 529107-Z | X | | | | | | | Aluminum mesh pre-filter | |
| 14 | 971 507 | X | | | | | | | Sealing tape | |
| | | | | | | | | | | |
| | | | | | | | | | | |
| | | | | | | | | | | |
| | | | | | | | | | | |
| | | | | | | | | | | |
| | | | | | | | | | | |
| | | | | | | | | | | |
| | | | | | | | | | | |
| | | | | | | | | | | |
| | | | | | | | | | | |
| | | | | | | | | | | |
| | | | | | | | | | | |
| | | | | | | | | | | |
| | | | | | | | | | | |
| | | | | | | | | | | |
| | | | | | | | | | | |
| | | | | | | | | | | |
| | | | | | | | | | | |
| | | | | | | | | | | |
| | | | | | | | | | | |
| When ordering spare parts please quote: •Product No. (see label) • Batch No • Description • Part No • Quantity For example: MDB, 00040, Knob, 961250, 1 pc | | | | | | | | | | |

MultiDust® Bank Control box

© Copyright: All right reserved. All information within this printed matter may not be reproduced, handed over, copied, xeroxed or translated into another language, in any form or any means without written permission from PlymoVent AB. PlymoVent AB reserves the right to make design changes.

Produkt No:

Decription

| | | |
|---|------------|---|
| A | All models | All models of Control box MultiDust® Bank |
| B | CONT-B24 | |
| C | CONT-B64 | |
| D | CONT-BF24 | |
| E | CONT-BF64 | |
| F | CONT-C24 | |
| G | CONT-C64 | |
| H | CONT-CF24 | |
| I | CONT-CF64 | |

Abreviations

X = Order as required, state required length.

| Pos | Art. No: | A | B | C | D | E | F | G | H | I | Description | Note |
|-----|-------------|---|---|---|---|---|---|---|---|---|--|------|
| 1 | 940 700 | | 1 | | 1 | | | | | | Circuit card 24 valves | |
| | 940 718 | | | 1 | | 1 | | | | | Circuit card 64 valves | |
| | 940 726 | | | | | | 1 | | 1 | | Circuit card, pressure control 24 valves | |
| | 940 734 | | | | | | | 1 | | 1 | Circuit card, pressure control 64 valves | |
| 2 | 939 805 | 1 | | | | | | | | | Fuse 2.0 AMP | |
| 3 | 939 801 | 1 | | | | | | | | | Fuse 3.15 AMP | |
| 4 | 939 520 | 1 | | | | | | | | | Transformer | |
| 5 | 935 411 | | | | 1 | 1 | | | 1 | 1 | Contactactor A&B C16 | |
| 6 | 939 068 | | | | 1 | 1 | | | 1 | 1 | Overload A&B 3,2-16A | |
| 7 | 935 874 | | | | 1 | 1 | | | 1 | 1 | Main switch | |
| 8 | 941435-Z | | | | 1 | 1 | | | 1 | 1 | Fan switch | |
| 9 | 935932-1500 | | 1 | 1 | 1 | 1 | | | | | Pressure switch | |
| 10 | 940 684 | | | | | | 1 | 1 | 1 | 1 | Circuit card display, C- controllers | |
| | 940 692 | | 1 | 1 | 1 | 1 | | | | | Circuit card display, B- controllers | |

When ordering spare parts please quote:

•Product No. (see label) • Batch No • Description • Part No • Quantity

For example: CONT-C24, 00040, main switch, 935874, 1 pc

EG-Konformitätserklärung

Wir, Plymovent Manufacturing B.V., Wezelkoog 11, 1822 BL Alkmaar, die Niederlande, erklären hiermit eigenverantwortlich dass das Produkt/die Produkte:

- MDB

worauf sich diese Erklärung bezieht, hergestellt ist/sind gemäß der Bestimmungen der folgenden Richtlinien:

- Richtlinie für Maschinen 2006/42 EG
- EMC directive 2004/108 EG
- NSR 2006/95/EG
- ISO 1512-1 (2005)

Alkmaar, die Niederlande, den 1. Dezember 2012



Ir. F. Coehoorn
Vice President Research & Development

Eine Anlage ist laut Definition eine Kombination aus verschiedenen Fertigfabrikaten oder Komponenten, die von einem Errichter an einem bestimmten Ort zusammengebaut werden. Die unterschiedlichen Komponenten der Anlage sind für einen gemeinsamen Betrieb in einer bestimmten Betriebsumgebung bestimmt und haben eine spezifische Aufgabe zu erfüllen. Die gesamte Anlage muss sich in Übereinstimmung mit den entsprechenden Richtlinien und Normen befinden. Die vom Hersteller vorgeschriebenen Montageanweisungen müssen sich, wie auch die gesamten Installationsverfahren, in Übereinstimmung mit den im Rahmen der Installation gültigen Regeln der Technik und der Installationsvorschriften befinden. Unter Einbeziehung des obenstehend Genannten ist der Errichter für die Fertigstellung der Anlage und für Ausgabe der endgültigen CE-Konformitätserklärung verantwortlich.

INFORMATIONS SECURITE

Veillez lire ces instructions avant l'installation et l'utilisation de l'armoire de contrôle.

Elles vous permettront d'obtenir les meilleurs résultats de l'armoire de contrôle que vous avez choisie.

A. Lisez le Manuel Technique et les Informations Sécurité attentivement.

Ne pas suivre ces instructions peut entraîner un dysfonctionnement du système ou des résultats insatisfaisants.

B. Suivez régulièrement le programme de maintenance et d'entretien pour un fonctionnement efficace.

Pour réduire le risque de choc électrique, d'incendie et de dommages aux personnes :

- N'utilisez pas l'armoire de contrôle dans des endroits humides
- N'utilisez pas l'armoire de contrôle à l'extérieur


PREFACE


Utilisation de ce manuel


Ce manuel doit être utilisé comme ouvrage de référence pour des utilisateurs professionnels, suffisamment formés et habilités afin de pouvoir installer, utiliser, entretenir et réparer le produit référencé sur la couverture de ce document.

Pictogrammes et symboles

Les pictogrammes et symboles suivants sont utilisés dans ce manuel :


| | |
|--|---|
|  | ATTENTION! Remarque avec complément d'information pour l'utilisateur. Remarque attirant l'attention de l'utilisateur sur d'éventuels problèmes. |
|--|---|

| | |
|---|---|
|  | ATTENTION! Procédures qui, si elles ne sont pas suivies avec attention, pourraient endommager le produit, l'atelier ou l'environnement. |
|---|---|

| | |
|---|---|
|  | PRUDENCE ! Procédures qui, si elles ne sont pas suivies avec attention, pourraient endommager le produit ou causer des blessures. |
|---|---|

| | |
|---|---|
|  | PRUDENCE ! Risque de choc électrique. |
|---|---|

| | |
|---|--|
|  | PRUDENCE ! Avertissement important pour éviter tout risque d'incendie. |
|---|--|

| | |
|---|--|
|  | PRUDENCE ! Utilisez des gants de protection, risque de dommage corporel. |
|---|--|

| | |
|---|--|
|  | MISE EN GARDE! Utilisez un masque de protection, risque de dommage corporel. |
|---|--|

I. INTRODUCTION

I.1 Identification du produit

La plaque d'identification mentionne notamment :

- nom du produit
- numéro de série
- alimentation et fréquence
- puissance absorbée

Support technique et maintenance

Pour plus d'informations sur des réglages, une maintenance ou des réparations spécifiques qui ne seraient pas mentionnés dans ce manuel, veuillez contacter le fournisseur de ce produit. Il est à votre disposition. Il est à votre disposition pour vous aider.

Merci de spécifier :

- nom du produit
- numéro de série

Ces éléments se trouvent sur la plaque d'identification.

APPLICATIONS

Le MultiDustBank est conçu pour les applications suivantes:

- Soudage MIG-MAG/GMAW
- Soudage TIG
- Soudage FCAW
- Soudage baguette/MMAW
- Meulage
- Découpe
- Polissage



Ne PAS utiliser le MultiDustBank pour les applications ou dans les conditions suivantes:

- vapeurs d'huile
- vapeurs d'huile importantes dans la fumée de soudage
- extraction de fumées et gaz agressifs (ex. d'acides, d'alcaline, de pâte à souder contenant du lithium)
- extraction de gaz chauds (plus de 45°C en continu)
- meulage d'aluminium et de magnésium
- projection à la flamme
- extraction de ciment, sciures, poussière de bois etc.
- mégots de cigarettes, de cigares, papiers huileux et autres particules, objets et acides en combustion
- environnements ou substances/gaz explosifs



CONDITIONS DE FONCTIONNEMENT

| | |
|-------------------------------|------------------------------|
| Temp. min. de fonctionnement | 5°C |
| Temp. norm. de fonctionnement | 15-30°C |
| Temp. max. de fonctionnement | 80°C |
| Humidité relative max. | 80% |
| Utilisation en extérieur | Oui, protégé des intempéries |
| Conditions de stockage | -25 à +40°C |

ACCESSOIRES DISPONIBLES

| Référence | Art.no | Désignation |
|-----------|-----------|---|
| PS-500 | 9900-1011 | Pré-séparateur pour MultiDust® Bank et entrée Ø 315 mm Max 3000 m3/h |
| BPF | 9875-1011 | Préfiltre pour MultiDust® Bank |
| Preco-N | 984500 | Poudre Neutralite (250 g/cartouche) |
| CAR-KIT | 9912-1011 | Régulateur de pression d'air comprimé avec manomètre, branchement 3/8". |

CONDITIONNEMENT

Livré comme système modulaire

PERFORMANCE

| | |
|-----------------------------------|---------------------|
| Capacité d'extraction recommandée | Selon l'application |
|-----------------------------------|---------------------|

PERTES DE CHARGE

| | |
|----------------------------------|--|
| Pertes de charge opérationnelles | Selon l'application, les pertes de charge pour calcul sont seulement de 1200-1500 Pa |
|----------------------------------|--|

DONNEES TECHNIQUES

| | | |
|---|---|-------------------------|
| Alimentation | 115, 208, 230, 400, 460, 575V, 1 – (L1, L2 et masse) Réglage usine 230V | |
| Fréquence: | 50 Hz | |
| Tension de sortie: | 24V AC | |
| Charge/sortie: | Max 2 électrovannes en standard. Total max. de 24 ou 64 électrovannes selon le modèle | |
| Puissance filtre: | Max 75W | |
| Alimentation d'air comprimé: | Max 5 Bar | |
| Connexion d'air comprimé: | Connexion à encliqueter Ø 12 mm ext. | |
| Consommation d'air comprimé | Env. 50 litres d'air libre par impulsion/ 10 litres air comprimé dans 5 Bar. | |
| Temps d'impulsion: | 0.01-9.99 sec. | Réglage usine: 0.25 sec |
| Pause: | 1-999 sec. | Réglage usine: 60 sec |
| Nettoyage arrêt: | 0-99 cycles | Réglage usine: 3 cycles |
| Niveau alarme | 1500 Pa | |
| Température de fonctionnement: | -10°C...+50°C | |
| Classification sécurité: | IP 54 / NEMA 12 | |
| CONT-A24 : Décolmatage à commande-minuteur simple, 24 électrovannes, alimentation : 115/230V, avec manomètre analogique. | | |
| CONT-B24 : Décolmatage à commande par séquenceur, 24 électrovannes, alimentation : 115-575V, avec manomètre analogique. | | |
| CONT-B64 : Décolmatage à commande par séquenceur, 64 électrovannes, alimentation : 115-575V, avec manomètre analogique | | |
| CONT-BF24 : Décolmatage à commande par séquenceur, 24 électrovannes, commande ventilateur, alimentation : 115-575V, mesure de pression analogique | | |
| CONT-BF64 : Décolmatage à commande par séquenceur, 64 électrovannes, commande ventilateur, alimentation : 115-575V, mesure de pression analogique | | |
| CONT-C24 : Décolmatage par détection d'un différentiel de pression, 24 électrovannes, alimentation : 115-575V, mesure de pression numérique. | | |
| CONT-C64 : Décolmatage par détection d'un différentiel de pression, 64 électrovannes, alimentation : 115-575V, mesure de pression numérique. | | |
| CONT-CF24 : Décolmatage par détection d'un différentiel de pression, 24 électrovannes, commande ventilateur, alimentation : 115-575V, mesure de pression numérique. | | |
| CONT-CF64 : Décolmatage par détection d'un différentiel de pression, 64 électrovannes, commande ventilateur, alimentation : 115-575V, mesure de pression numérique. | | |

FONCTION ALARME

Armoires de contrôle : CONT-B24/B64, BF24/BF64, C24/C64, CF24/CF64.

Le MultiDust® Bank est équipé d'une alarme contrôlant l'état des cartouches filtrantes. La différence de pression entre les cartouches est surveillée en continu et si les pertes de charge dépassent 1500 Pa, un témoin d'avertissement rouge s'allume.

Le filtre doit alors être surveillé et il peut être nécessaire de remplacer les cartouches. Lors du changement des cartouches, il est nécessaire de suivre la procédure de démarrage.

NORMES



NETTOYAGE A L'ARRET

Le nettoyage à l'arrêt signifie que le nettoyage des cartouches par l'air comprimé est effectué avec le ventilateur arrêté. Ce type de nettoyage est nécessaire pour certaines applications lorsqu'il y a une forte concentration de poussières ou lorsque les particules sont très légères.

Nous préconisons le nettoyage à l'arrêt à chaque fin de cycle de production. Il suffit pour cela de programmer l'armoire de contrôle du filtre MultiDust Bank.

Le nombre de cycles de nettoyage peut être ajusté de 0 à 99. Voir le schéma de l'armoire de commande. Sans aspiration, les particules ne sont plus plaquées sur les cartouches.

Le décolmatage par air comprimé est donc plus efficace et les particules tombent via la trémie dans la poubelle.

DIMENSIONS ET CARACTERISTIQUES

| | |
|------------|------------------------------------|
| Matériel: | |
| - carter | acier peinture polyester |
| - support | acier galvanisé peinture polyester |
| Couleur: | |
| - boîtier | - noir RAL 9005 |
| - panneaux | - jaune RAL 1004 |
| Poids | Voir tableau page suivante |
| Dimensions | Voir tableau page suivante |
| | |
| | |
| | |
| | |

COLISAGE

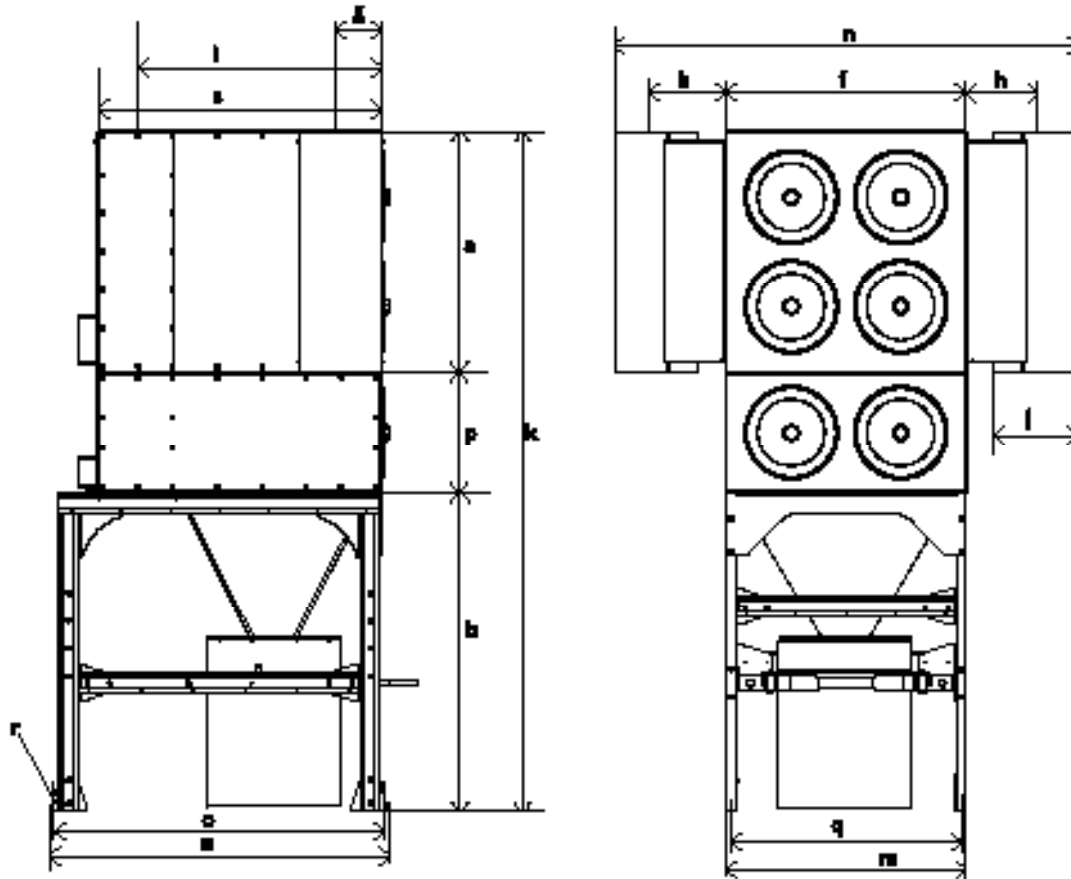
| Art. no | Référence | Masse kg | Dimensions emballage mm | Dimensions emballage pouces | Codes tarifs harmonisés |
|-----------|--------------|----------|-------------------------|-----------------------------|-------------------------|
| 9555-1011 | MDB-BM-4 | 122 | 1200x1000x1070 | 47,3x39,4x42,2 | 8421 3920 90 |
| 9560-1011 | MDB-BM-2 | 93 | 1200x1000x650 | 47,3x39,4x25,6 | 8421 3920 90 |
| 7885-1011 | MDB-Cover-S | 4,5 | 890x275x15 | 35,1x10,9x0,6 | 8421 9900 99 |
| 7887-1011 | MDB-Cover-M | 6,5 | 890x275x15 | 35,1x19,7x0,6 | 8421 9900 99 |
| 7890-1011 | MDB-Cover-U | 4,5 | 890x275x15 | 35,1x10,9x0,6 | 8421 9900 99 |
| 7892-1011 | MDB-Cover-2 | 7 | 1100x500x15 | 43,3x19,7x0,6 | 8421 9900 99 |
| 7217-1011 | MDB-RACK II | 42 | 1200x1200x120 | 47,3x47,3x4,8 | 8421 9900 99 |
| 7845-1011 | MDB-HOPPER | 20 | 1200x800x650 | 47,3x31,5x25,6 | 8421 9900 99 |
| 7965-1011 | MDB-DB-90 | 12 | 590x590x650 | 23,3x23,3x25,6 | 7310 1000 00 |
| 7492-1011 | MDB-INL-315 | 20 | 905x425x365 | 35,7x16,8x14,4 | 8421 9900 99 |
| 7502-1011 | MDB-INL-400 | 23 | 905x425x365 | 35,7x16,8x14,4 | 8421 9900 99 |
| 7512-1011 | MDB-INL-500 | 28 | 1200x800x560 | 47,3x31,5x22,1 | 8421 9900 99 |
| 7292-1011 | MDB-OUTL-315 | 16 | 905x425x365 | 35,7x16,8x14,4 | 8421 9900 99 |
| 7302-1011 | MDB-OUTL-400 | 19 | 905x425x500 | 35,7x16,8x19,7 | 8421 9900 99 |
| 7312-1011 | MDB-OUTL-500 | 24 | 1200x800x560 | 47,3x31,5x22,1 | 8421 9900 99 |
| 7795-1011 | MDB-JOIN-KIT | 0,5 | 300x300x70 | 11,8x11,8x2,8 | 8421 9900 99 |
| 9912-1011 | MDB-CAR-KIT | 2 | 320x300x80 | 12,6x11,8x3,2 | 8481 1099 90 |
| 9935-1011 | CONT-A24 | 3 | 450x390x190 | 17,7x15,4x7,5 | 8421 3920 90 |
| 9940-1011 | CONT-B24 | 14 | 450x390x190 | 17,7x15,4x7,5 | 8421 3920 90 |
| 9945-1011 | CONT-B64 | 14,5 | 450x390x190 | 17,7x15,4x7,5 | 8421 3920 90 |
| 9960-1011 | CONT-BF24 | 14,5 | 450x390x190 | 17,7x15,4x7,5 | 8421 3920 90 |
| 9965-1011 | CONT-BF64 | 14 | 450x390x190 | 17,7x15,4x7,5 | 8421 3920 90 |
| 9950-1011 | CONT-C24 | 15 | 450x390x190 | 17,7x15,4x7,5 | 8421 3920 90 |
| 9955-1011 | CONT-C64 | 14,5 | 450x390x190 | 17,7x15,4x7,5 | 8421 3920 90 |
| 9970-1011 | CONT-CF24 | 14,5 | 450x390x190 | 17,7x15,4x7,5 | 8421 3920 90 |
| 6805-1011 | CART-C | 8 | 800x350x350 | 31,5x13,8x13,8 | 8421 9900 99 |
| 6815-1011 | CART-D | 8 | 800x350x350 | 31,5x13,8x13,8 | 8421 9900 99 |

Pays d'origine: Suède

COMPOSITION

| Art. no | Référence | MDB-BM-4 | MDB-BM-2 | MDB-COVER-S | MDB-COVER-M | MDB-COVER-U | MDB-COVER-2 | MDB-RACK | MDB-HOPPER | MDB-DB-90 | MDB-INL-315 | MDB-INL-400 | MDB-INL-500 | MDB-OUTL-315 | MDB-OUTL-400 | MDB-OUTL-500 | MDB-JOIN-KIT | AD-315 | AD-400 | AD-500 |
|-----------|-----------|----------|----------|-------------|-------------|-------------|-------------|----------|------------|-----------|-------------|-------------|-------------|--------------|--------------|--------------|--------------|--------|--------|--------|
| 9606-1011 | MDB-4 | 1 | | 4 | 3 | 1 | | 1 | 1 | 1 | 1 | | | 1 | | | 1 | | | |
| 9766-1011 | MDB-6 | 1 | 1 | 4 | 3 | 1 | 2 | 1 | 1 | 1 | 1 | | | 1 | | | 1 | 1 | | |
| 9646-1011 | MDB-8-H | 2 | | 6 | 4 | 2 | | 2 | 2 | 2 | 1 | | | 1 | | 1 | 1 | | 1 | |
| 9616-1011 | MDB-8-V | 2 | | 6 | 5 | 1 | | 1 | 1 | 1 | 2 | | | 2 | | 1 | 1 | | 1 | |
| 9776-1011 | MDB-10-V | 2 | 1 | 6 | 5 | 1 | 2 | 1 | 1 | 1 | 2 | | | 2 | | 2 | 2 | | 1 | |
| 9786-1011 | MDB-12 | 2 | 2 | 6 | 4 | | 2 | 2 | 2 | 2 | 2 | | | 2 | | 3 | 3 | | 1 | |
| 9686-1011 | MDB-12-H | 3 | | 7 | 5 | | | 3 | 3 | 3 | 3 | | | 3 | | 2 | 2 | | 1 | |
| 9626-1011 | MDB-12-V | 3 | | 8 | 7 | 1 | | 1 | 1 | 1 | 3 | | | 3 | | 2 | 2 | | 1 | |
| 9656-1011 | MDB-16 | 4 | | 4 | 6 | 2 | | 2 | 2 | 2 | 4 | | | 4 | | 4 | 4 | | 2 | |
| 9796-1011 | MDB-16-H | 4 | | 8 | 6 | | | 4 | 4 | 4 | | | 4 | | 4 | 3 | | | | 1 |
| 9636-1011 | MDB-16-V | 4 | | 10 | 9 | 1 | | 1 | 1 | 1 | | | 4 | | 4 | 3 | | | | 1 |
| 9706-1011 | MDB-18 | 3 | 3 | 7 | 5 | | 2 | 3 | 3 | 3 | | | 3 | | 3 | 5 | | | | 1 |
| 9806-1011 | MDB-20 | 4 | 2 | 4 | 6 | 2 | 2 | 2 | 2 | 2 | 4 | | | 4 | | 6 | 6 | | 2 | |
| 9696-1011 | MDB-24-H | 6 | | 6 | 7 | 3 | | 3 | 3 | 3 | | | 4 | | 4 | 7 | | | | 2 |
| 9666-1011 | MDB-24-V | 6 | | 4 | 8 | 2 | | 2 | 2 | 2 | 6 | | | 6 | | 7 | | 2 | | |
| 9736-1011 | MDB-32-H | 8 | | 8 | 8 | 4 | | 4 | 4 | 4 | | | 4 | | 4 | 10 | | | | 2 |
| 9676-1011 | MDB-32-V | 8 | | 4 | 10 | 2 | | 2 | 2 | 2 | | | 8 | | 8 | 10 | | | | 2 |
| 9716-1011 | MDB-36 | 9 | | 3 | 9 | 3 | | 3 | 3 | 3 | | | 6 | | 6 | 12 | | | | 2 |

DIMENSIONI E MASSA



Tutte le misure sono in mm

| Modello | a | b | c | d | e | f | g | h | i | j | k | l | m | n | o | p | q | r | s | Massa netta in kg |
|----------|------|------|------|------|-----|-----|-----|-----|------|-----|------|------|---|-----|----|------|------|---|------|-------------------|
| BM-2 | - | - | - | 900 | 150 | - | - | - | - | - | - | - | - | - | - | 445 | - | - | 1060 | 80 |
| MDB-4 | 900 | 1200 | 1310 | 900 | 150 | 259 | 910 | 315 | 2100 | 900 | 1733 | 1280 | - | 870 | 29 | 1060 | 300 | | | |
| MDB-6 | 1350 | 1200 | 1310 | 900 | 150 | 259 | 910 | 315 | 2550 | 900 | 1733 | 1280 | - | 870 | 29 | 1060 | 380 | | | |
| MDB-8-Y | 1800 | 1200 | 1310 | 900 | 150 | 302 | 910 | 400 | 3000 | 900 | 1904 | 1280 | - | 870 | 29 | 1060 | 420 | | | |
| MDB-8-H | 900 | 1200 | 1310 | 1800 | 150 | 302 | 910 | 400 | 2100 | 900 | 2804 | 1280 | - | 870 | 29 | 1060 | 455 | | | |
| MDB-10-Y | 2250 | 1200 | 1310 | 900 | 150 | 302 | 910 | 400 | 3450 | 900 | 1904 | 1280 | - | 870 | 29 | 1060 | 480 | | | |
| MDB-12 | 1350 | 1200 | 1310 | 1800 | 150 | 302 | 910 | 400 | 2550 | 900 | 1810 | 1280 | - | 870 | 29 | 1060 | 575 | | | |
| MDB-12-H | 900 | 1200 | 1310 | 2700 | 150 | 302 | 910 | 400 | 2100 | 900 | 2710 | 1280 | - | 870 | 29 | 1060 | 480 | | | |
| MDB-12-Y | 2700 | 1200 | 1310 | 900 | 150 | 302 | 910 | 400 | 3900 | 900 | 1904 | 1280 | - | 870 | 29 | 1060 | 630 | | | |
| MDB-16 | 1800 | 1200 | 1310 | 1800 | 150 | 352 | 910 | 500 | 3000 | 900 | 2904 | 1280 | - | 870 | 29 | 1060 | 795 | | | |
| MDB-16-H | 900 | 1200 | 1310 | 3600 | 150 | 352 | 910 | 500 | 2100 | 900 | 3610 | 1280 | - | 870 | 29 | 1060 | 1485 | | | |
| MDB-16-Y | 3600 | 1200 | 1310 | 900 | 150 | 352 | 910 | 500 | 4800 | 900 | 2004 | 1280 | - | 870 | 29 | 1060 | 805 | | | |
| MDB-20 | 2250 | 1200 | 1310 | 1800 | 150 | 352 | 910 | 500 | 3450 | 900 | 2904 | 1280 | - | 870 | 29 | 1060 | 915 | | | |
| MDB-24-H | 1800 | 1200 | 1310 | 2700 | 150 | 302 | 910 | 400 | 3000 | 900 | 3704 | 1280 | - | 870 | 29 | 1060 | 1135 | | | |
| MDB-24-Y | 2700 | 1200 | 1310 | 1800 | 150 | 302 | 910 | 400 | 3900 | 900 | 2804 | 1280 | - | 870 | 29 | 1060 | 1110 | | | |
| MDB-32-H | 1800 | 1200 | 1310 | 3600 | 150 | 352 | 910 | 500 | 3000 | 900 | 4704 | 1280 | - | 870 | 29 | 1060 | 1485 | | | |
| MDB-32-Y | 3600 | 1200 | 1310 | 1800 | 150 | 352 | 910 | 500 | 4800 | 900 | 2904 | 1280 | - | 870 | 29 | 1060 | 1435 | | | |
| MDB-36 | 2700 | 1200 | 1310 | 2700 | 150 | 352 | 910 | 500 | 3900 | 900 | 3804 | 1280 | - | 870 | 29 | 1060 | 1695 | | | |
| MDB-48-H | 2700 | 1200 | 1310 | 3600 | 150 | 352 | 910 | 500 | 3900 | 900 | 4704 | 1280 | - | 870 | 29 | 1060 | 2170 | | | |
| MDB-48-Y | 3600 | 1200 | 1310 | 2700 | 150 | 352 | 910 | 500 | 4800 | 900 | 3804 | 1280 | - | 870 | 29 | 1060 | 2155 | | | |
| MDB-64 | 3600 | 1200 | 1310 | 3600 | 150 | 352 | 910 | 500 | 4800 | 900 | 4704 | 1280 | - | 870 | 29 | 1060 | 2760 | | | |

2. SECURITE

Le fabricant refuse toute responsabilité en cas de dommage aux biens ou aux personnes causé par l'ignorance des instructions de sécurité de ce manuel, ou par négligence durant l'installation, l'utilisation, la maintenance ou la réparation du produit mentionné sur la couverture de ce document et des accessoires correspondants.

Des conditions ou des accessoires spécifiques de travail peuvent nécessiter des instructions de sécurité complémentaires. Contactez immédiatement votre fournisseur si vous décelez un danger potentiel lors de l'utilisation du produit. L'utilisateur est toujours entièrement responsable du respect des instructions et normes locales de sécurité. Respectez toutes les instructions et normes de sécurité applicables.

Manuel technique

- Toute personne travaillant sur ou avec le produit doit être familiarisée avec le contenu de ce manuel et doit en observer strictement les instructions. L'encadrement doit former le personnel avec ce manuel et en respecter les instructions.
- Ne changez jamais l'ordre des opérations à effectuer.
- Gardez toujours le manuel avec le produit.

Pictogrammes et instructions sur le produit (si existant)

- Les pictogrammes, avertissements et instructions sur le produit font partie des données de sécurité. Ils ne doivent pas être recouverts ou enlevés et doivent rester lisibles durant toute la durée de vie du produit.
- Remplacez ou réparez immédiatement les pictogrammes, avertissements et instructions endommagés ou illisibles.

Utilisateurs

- L'utilisation de ce produit est exclusivement réservé aux utilisateurs formés, qualifiés et autorisés. Le personnel intérimaire et le personnel en formation ne peuvent utiliser ce produit que sous la supervision et la responsabilité de techniciens qualifiés.

Domaine d'utilisation

Le produit a été conçu en tant qu'unité de filtration pour des poussières et des fumées sèches. L'utilisation du produit pour d'autres buts est considéré comme contraire à son usage normal. Le fabricant refuse toute responsabilité pour tout dommage aux biens ou aux personnes pouvant résulter d'une mauvaise utilisation. Le produit a été fabriqué selon les règles de l'art et reconnu conforme aux normes de sécurité. N'utilisez ce produit qu'en parfait état technique, selon l'utilisation prévue et selon les instructions expliquées dans ce manuel.

Restrictions


Le système PlymoVent "BANK" ne peut être utilisé que pour la filtration de fumées et poussières générées par des processus industriels secs. Température maximale des gaz : +80°C.


Spécifications techniques


Les spécifications données dans ce manuel ne doivent pas être modifiées.

Modifications

Les modifications complètes ou partielles de ce produit ne sont pas autorisées.

| | |
|---|--|
|  | PRUDENCE |
| | N'essayez pas d'installer ce produit à moins d'être familiarisé avec les outils et équipements nécessaires, connexions et dangers potentiels. L'installation ne doit être réalisée que par un technicien qualifié. Un manquement à cette obligation pourrait entraîner des performances réduites du filtre, des dommages aux personnes ou la mort. |


| | |
|---|--|
|  | PRUDENCE |
| | CE PRODUIT PEUT PRESENTER DES BORDS COUPANTS Faites attention lors de l'utilisation. Risque de blessure légère. |


| | |
|---|--|
|  | PRUDENCE |
| | Risque d'incendie Ne jamais utiliser le filtre dans une zone contenant des gaz inflammables. |


- Vérifiez l'état du produit. Vérifiez le fonctionnement des équipements de sécurité.
- Vérifiez l'environnement de travail. Ne laissez pas des personnes non autorisées y pénétrer.
- Protégez le produit de l'eau et de l'humidité.
- Utilisez votre bon sens. Restez concentré et faites attention à votre travail. N'utilisez pas le produit sous l'emprise de drogues, d'alcool ou de médicaments.
- Assurez-vous que la pièce est suffisamment ventilée, surtout dans les espaces confinés.
- N'installez jamais le produit devant une entrée ou une sortie de secours.
- assurez-vous que l'atelier, autour du produit, est équipé d'extincteurs contrôlés en quantité suffisante.

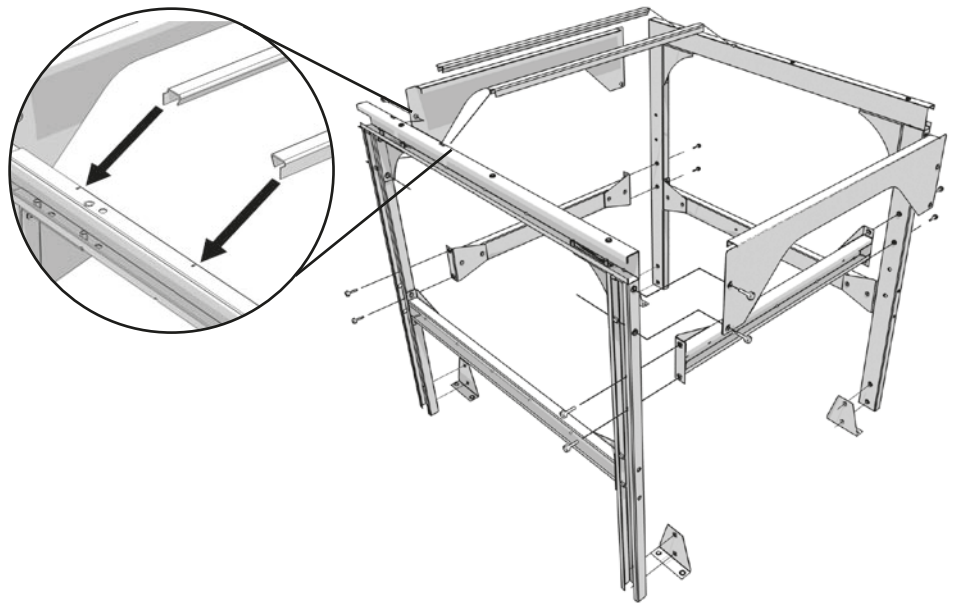
Entretien, maintenance et réparation

- Respectez les intervalles de maintenance indiqués dans ce manuel.
- Une maintenance insuffisante peut générer des coûts élevés de réparation et de révision et peut annuler la garantie.
- Utilisez toujours des outils, matériels, lubrifiants et méthodes d'entretien agréés par le fabricant.
N'utilisez jamais d'outils usés et ne laissez pas d'outils dans ou sur le produit.
- Les équipements de sécurité ayant été retirés pour l'entretien, ment après la fin des travaux et leur fonctionnement doit être la maintenance ou la réparation doivent être remplacés immédiate vérifié.

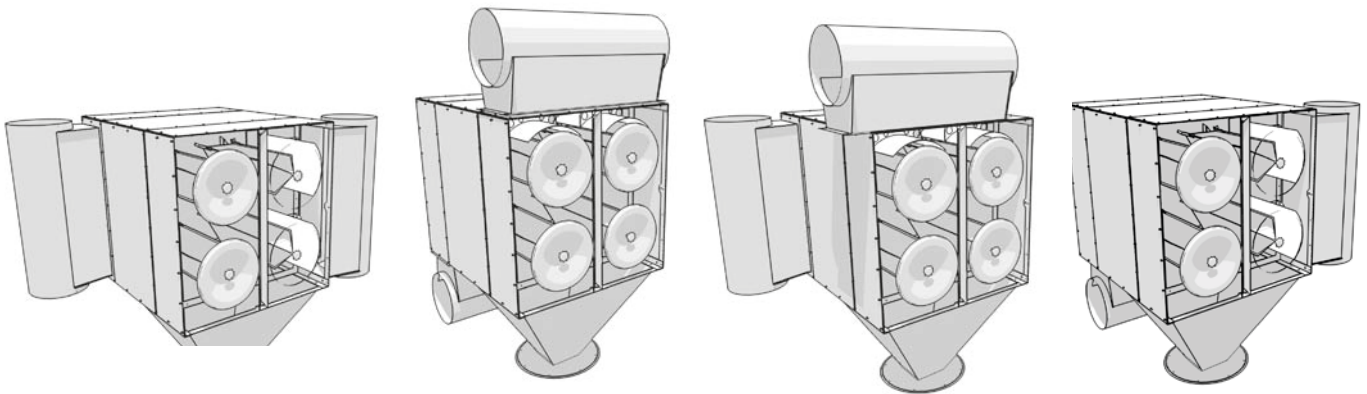
| | |
|---|---|
|  | ATTENTION! |
| | La maintenance ne doit être réalisée que par des personnes autorisées, qualifiées et formées et selon des méthodes appropriées. |

| | |
|---|--|
|  | PRUDENCE |
| | RISQUE D'ELECTROCUTION Déconnectez l'alimentation avant toute maintenance. Risque de dommage corporel ou de mort. |

| | |
|---|--|
|  | PRUDENCE |
| | Après l'arrêt de l'appareil, attendez au moins 20 secondes avant d'ouvrir la porte pour effectuer l'entretien la maintenance ou les réparations. |

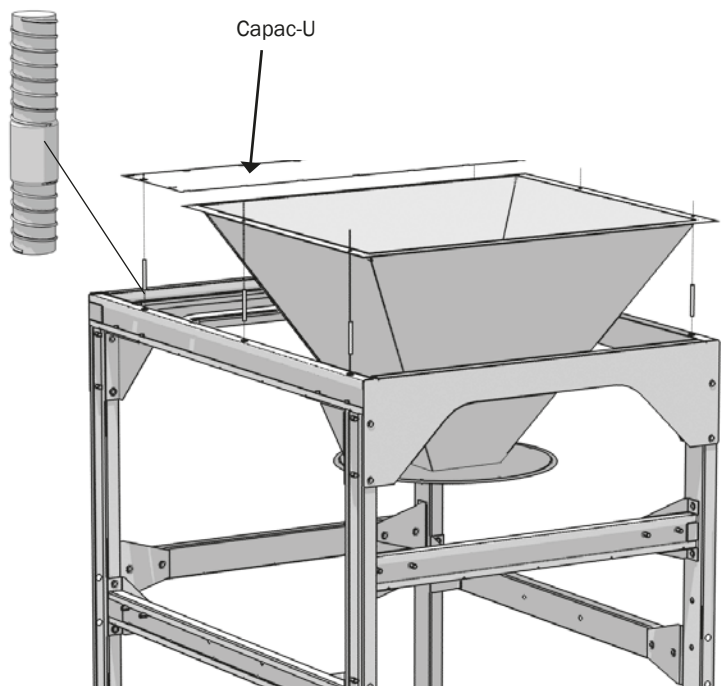


Possibilités de montage des entrées et des sorties.



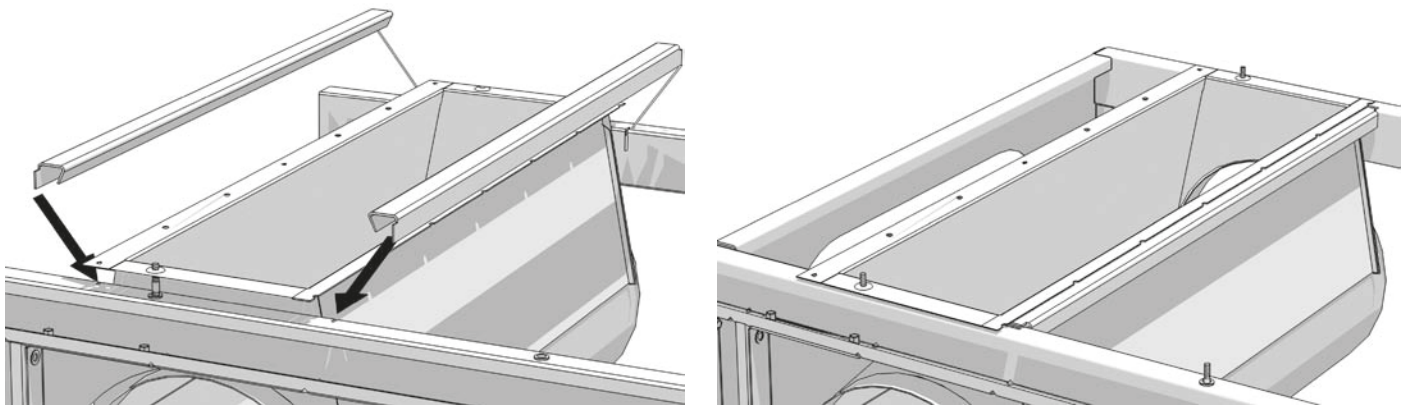
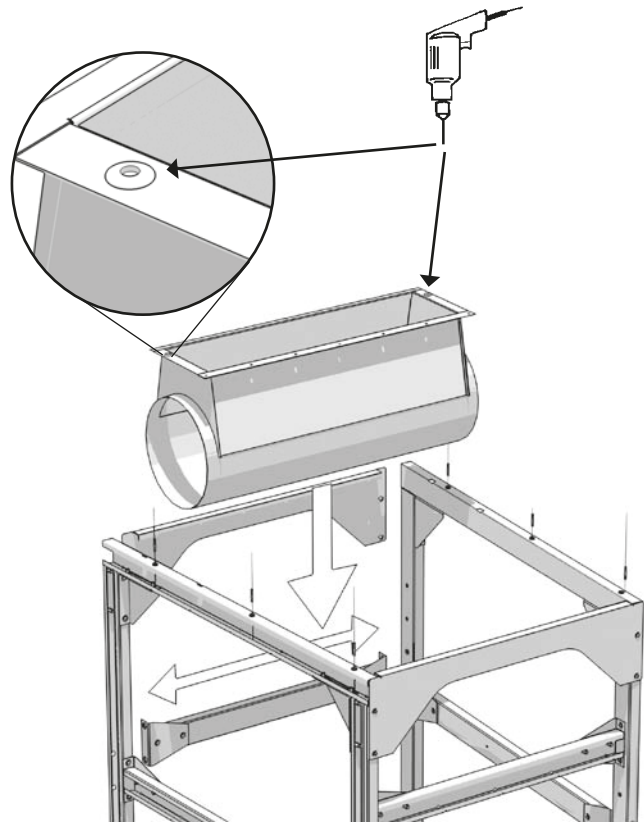
Placez les 6 pions de positionnement.
Placez le couvercle COVER-U sur les pions sur le support.
Placez la trémie sur les pions sur le support.

Nota : Si vous utilisez une sortie derrière la trémie, voir page suivante.



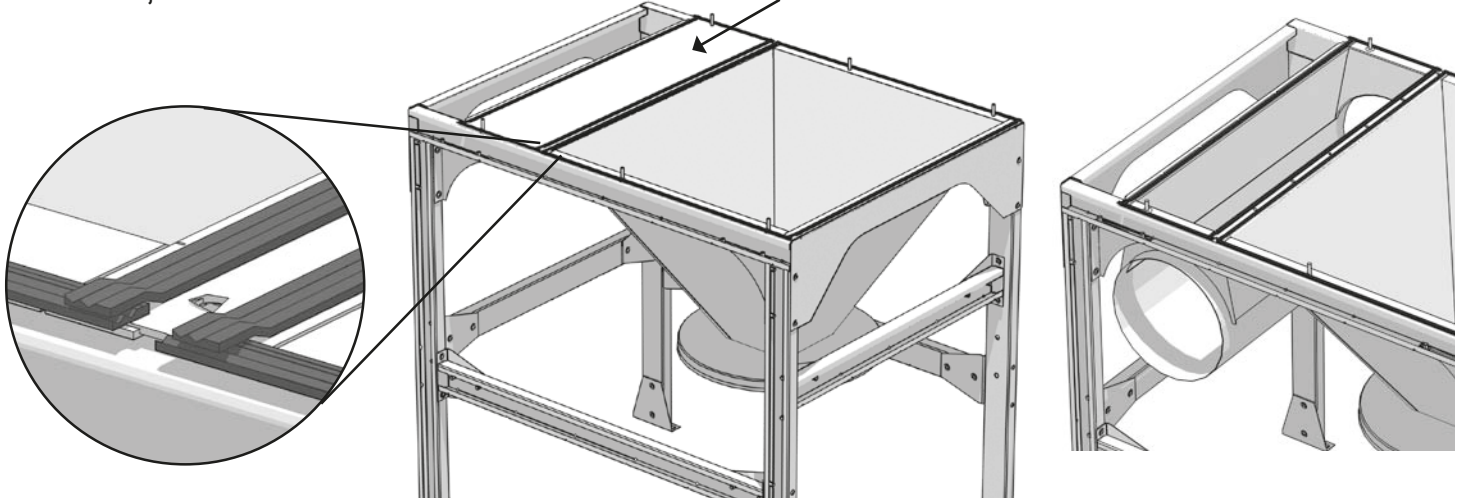
MONTAGE

Forez sur \varnothing 9mm au centre des encoches.
Placez la sortie à l'intérieur du support, sur les pions.
Placez les entretoises du support et terminez l'assemblage du support.



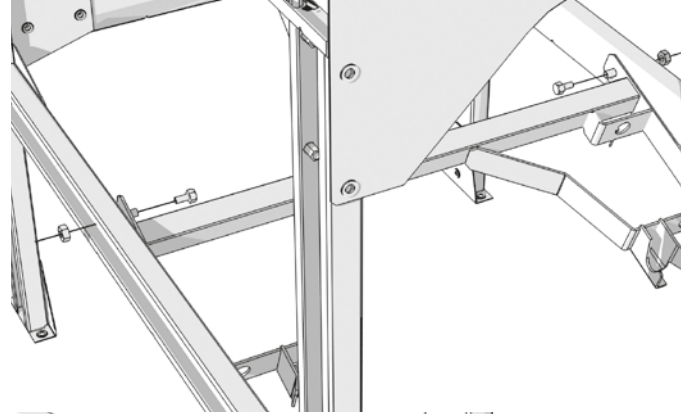
Placez les joints sur le couvercle ou la sortie et sur la trémie.

Cover-U

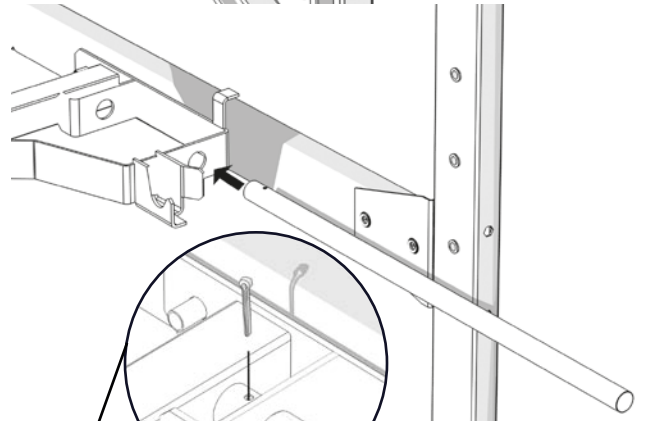


MONTAGE

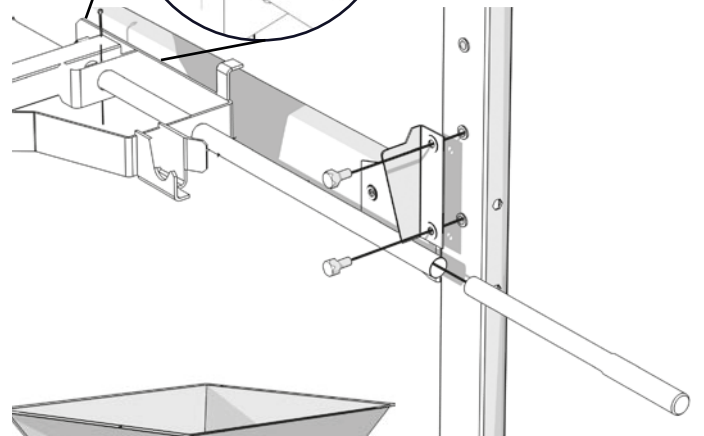
Montez le support de la poubelle sur les entretoises.



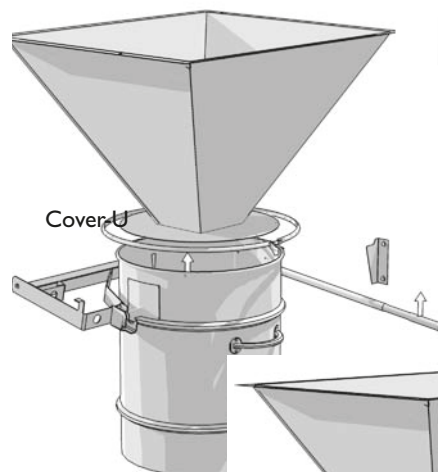
Montez le levier avec la goupille.



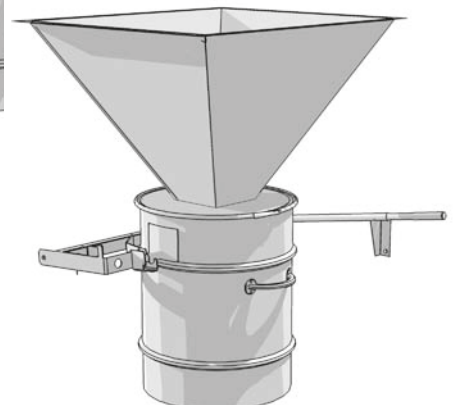
Montez le système de blocage et l'extension du levier.



Placez le collier de fixation de la poubelle et la poubelle.

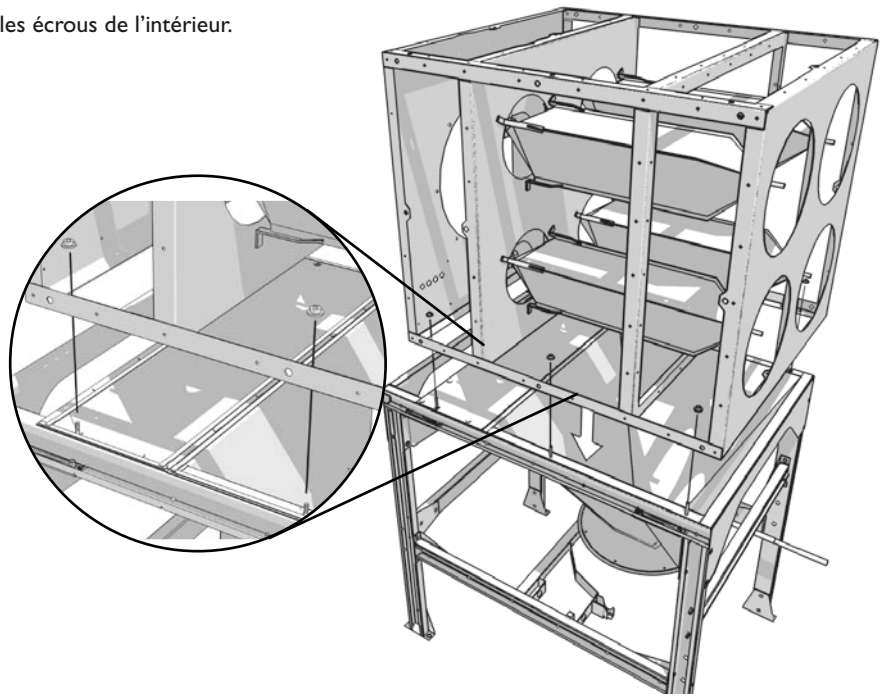


Levez la poubelle et fixez le collier.

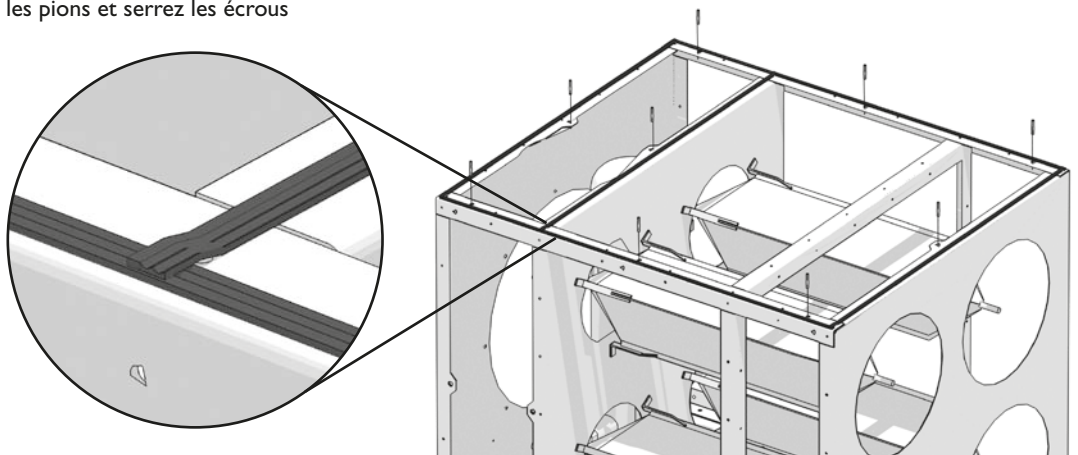


MONTAGE

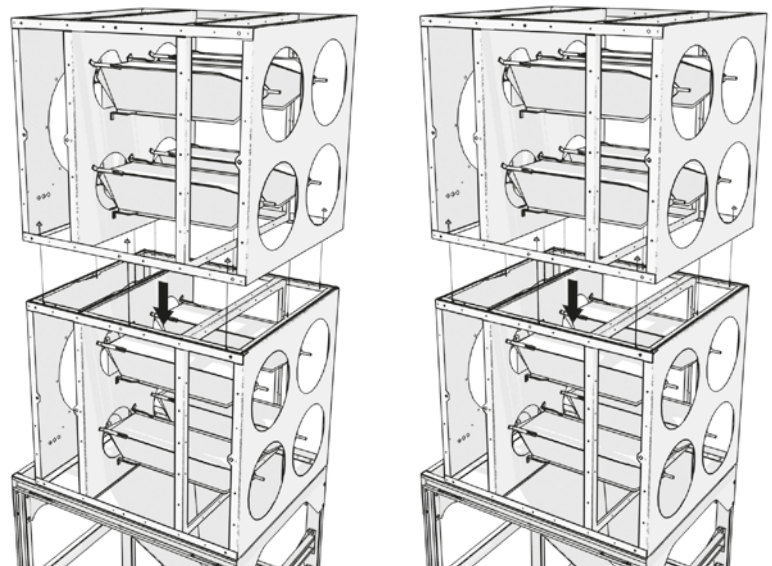
Posez le module sur les pions du support et serrez les écrous de l'intérieur.



Placez les 9 pions de positionnement.
Placez les joints sur le cadre comme indiqué.
Posez le module suivant sur les pions et serrez les écrous de l'intérieur.

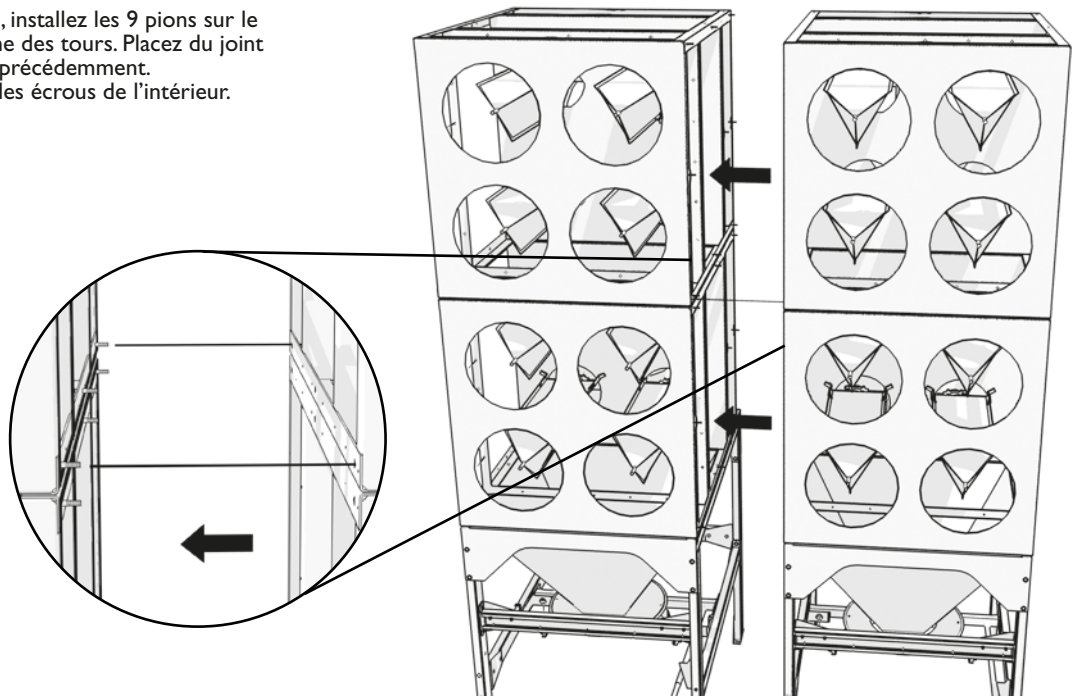


Continuez empiler les modules de la même façon.

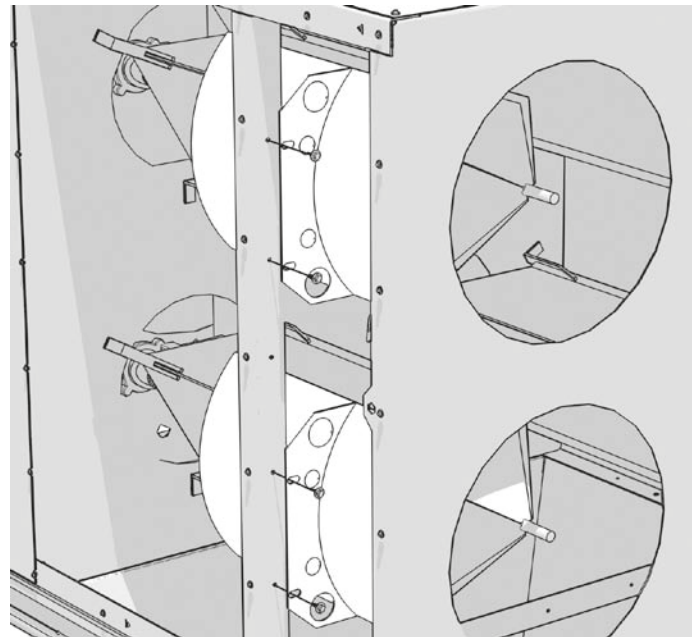


MONTAGE

Quand les tours sont montées, installez les 9 pions sur le côté de chaque module de l'une des tours. Placez du joint sur les cadres comme indiqué précédemment. Assemblez les tours et serrez les écrous de l'intérieur.



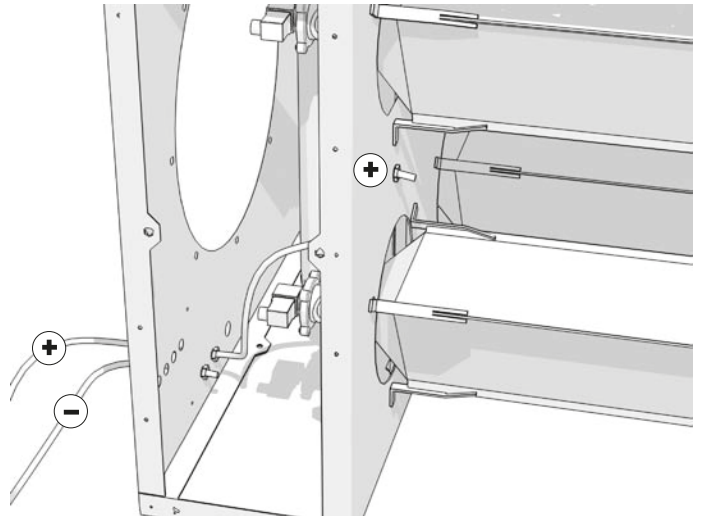
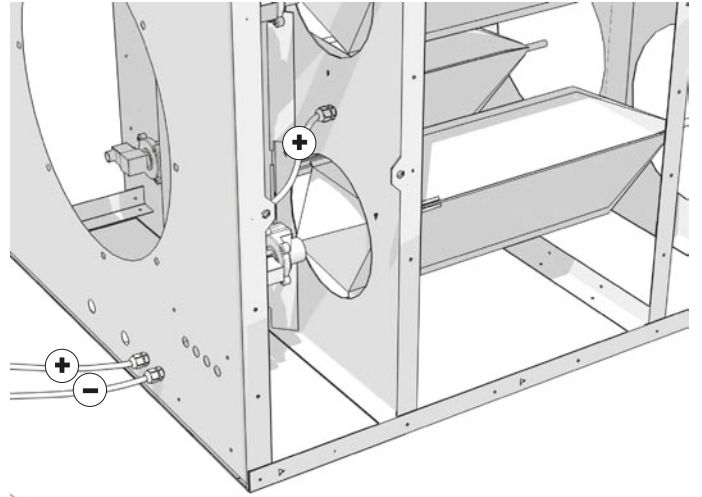
Insérez les pare-étincelles dans le module à l'emplacement des entrées. Nota : les pare-étincelles ne sont pas centrés. Vérifiez si ils sont alignés sur l'axe des cartouches.



MONTAGE

Retirez les bouchons des trous/modules adéquats.
Installez les presse-étoupe sur les parois arrière et interne.
Placez les flexibles des pression comme indiqué.

Pour toutes les armoires de type CONT-B, il faut 2 points de contrôle de la pression (jauge du manomètre + alarme de l'armoire).

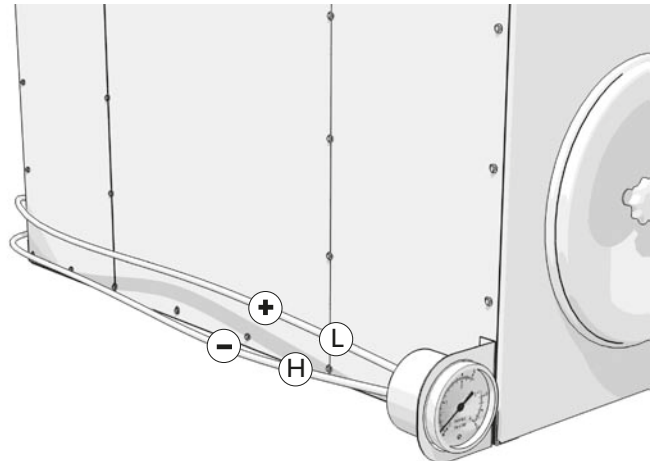
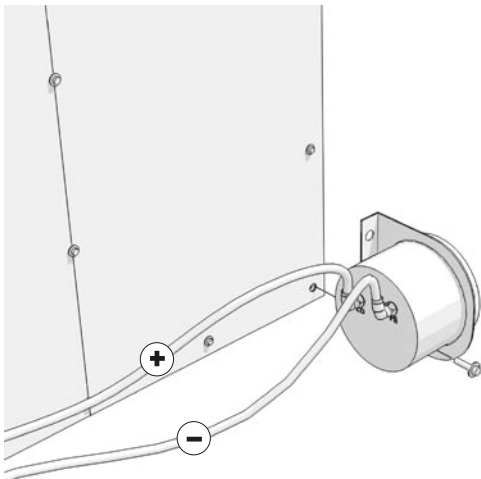
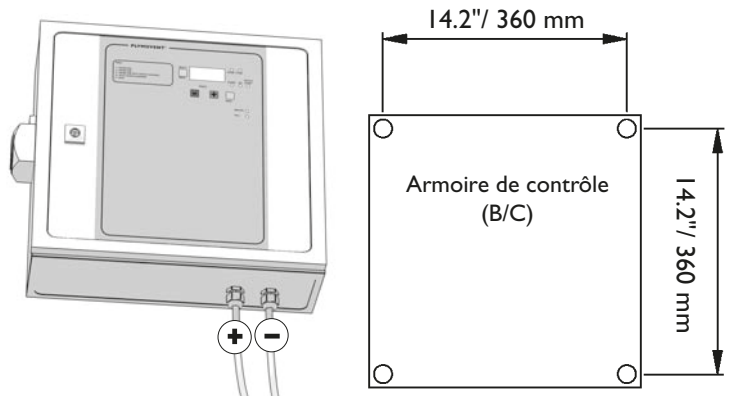


NOTA : UNIQUEMENT POUR FILTRES AVEC ARMOIRE DE TYPE CONT-B et CONT-C.

Placez les flexibles de pression de l'arrière du module vers le + et le - de l'armoire.

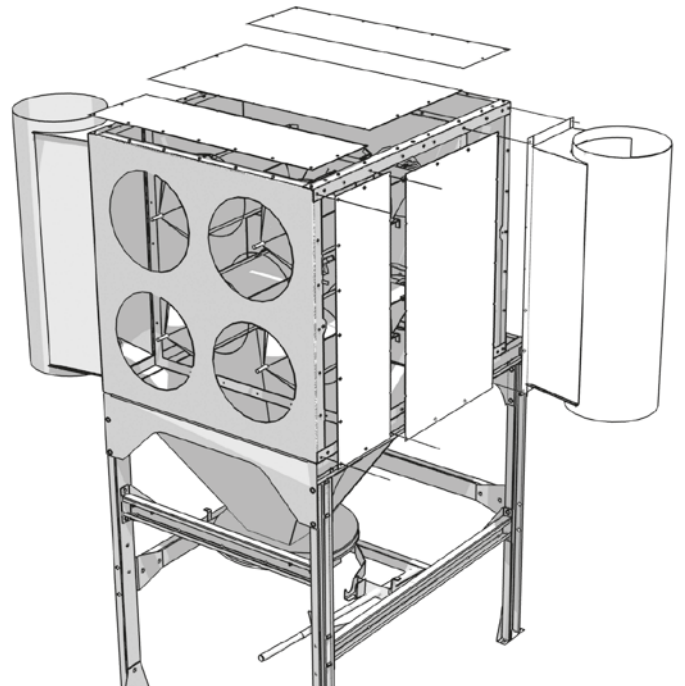
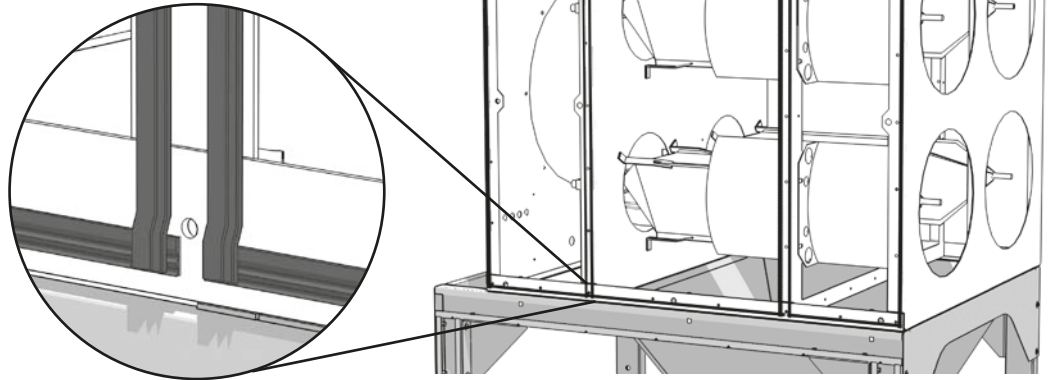
NOTA : UNIQUEMENT POUR FILTRES AVEC ARMOIRE DE TYPE CONT-A et CONT-B.

Placez les flexibles de pression de l'arrière du module vers le manomètre (- sur Hi et + sur Lo).

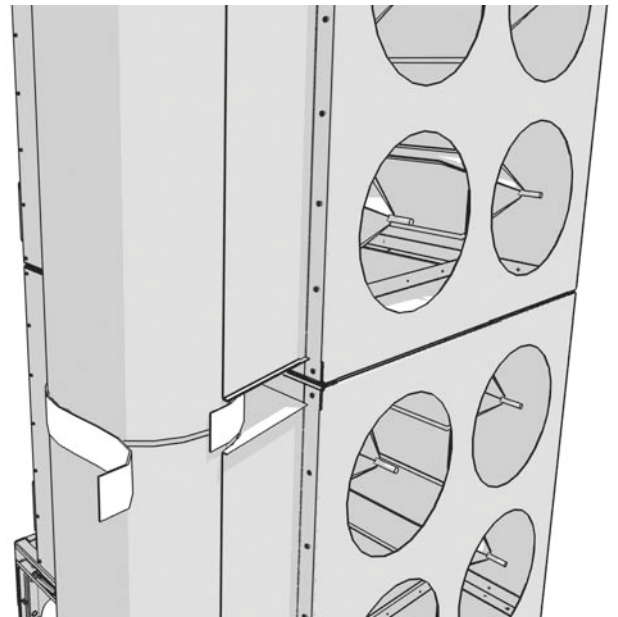


MONTAGE

Placez les joints sur tous les cadres, les couvercles, les entrées et les sorties.



Collez le joint d'étanchéité sur la jonction entre l'entrée et la sortie.
Recouvrez la première couche sur environ 150 mm.



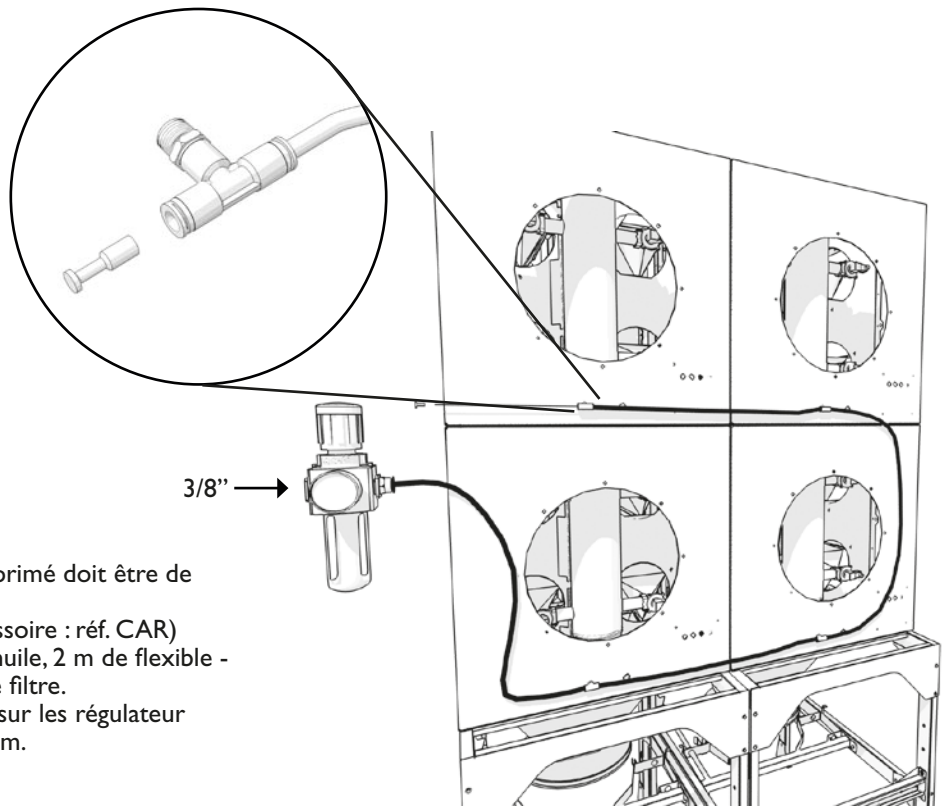
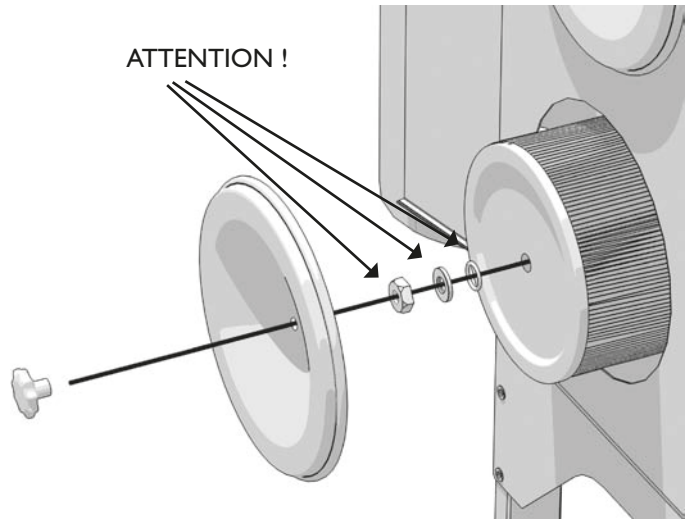
MONTAGE

Insérez les cartouches de filtration et fixez-les correctement avec un joint en caoutchouc, une rondelle en métal et un écrou.

Placez les couvercles et fixez-les avec le bouton.

Remarque : assurez-vous du bon alignement de l'avant de la cartouche avec le logement du filtre de manière à ce que le couvercle ferme correctement. Si ce n'est pas le cas, ceci signifie que la cartouche de filtration n'est pas positionnée correctement. Ceci peut générer des fuites, un fonctionnement moins efficace du filtre ainsi que, en combinaison avec le Shield, une fausse alarme incendie.

ATTENTION !



AIR COMPRIME :

La pression de l'alimentation en air comprimé doit être de 5 Bar au maximum.

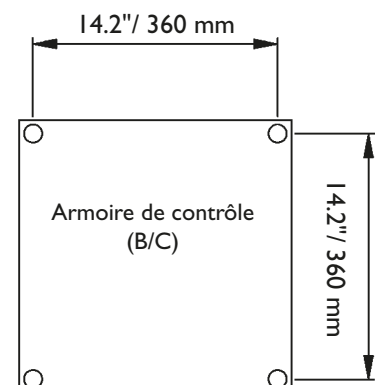
Un mano-régulateur (disponible en accessoire : réf. CAR) incluant un manomètre, séparateur eau/huile, 2 m de flexible - et une connexion doit être installé sur le filtre.

La connexion à l'arrière des modules et sur les régulateur est prévue pour du flexible PUR Ø 12 mm.

INSTALLATION ELECTRIQUE

Fixez l'armoire de contrôle sur un mur ou similaire à proximité du filtre.

- * N'exposez pas l'équipement à la lumière directe du soleil, car les circuits électriques ne doivent pas être soumis à des températures extrêmes.
- * Les équipements ne doivent pas être exposés à la pluie.
- * Les câbles de connexion arrivant et venant du filtre doivent être connectés de façon que de l'eau ou de la condensation ne puisse pas s'infiltrer - dans l'armoire via les câbles.
- * L'entrée du câble ne doit pas se faire sur le dessus de l'armoire.
- * Ne placez pas l'armoire sur un mur soumis aux vibrations.



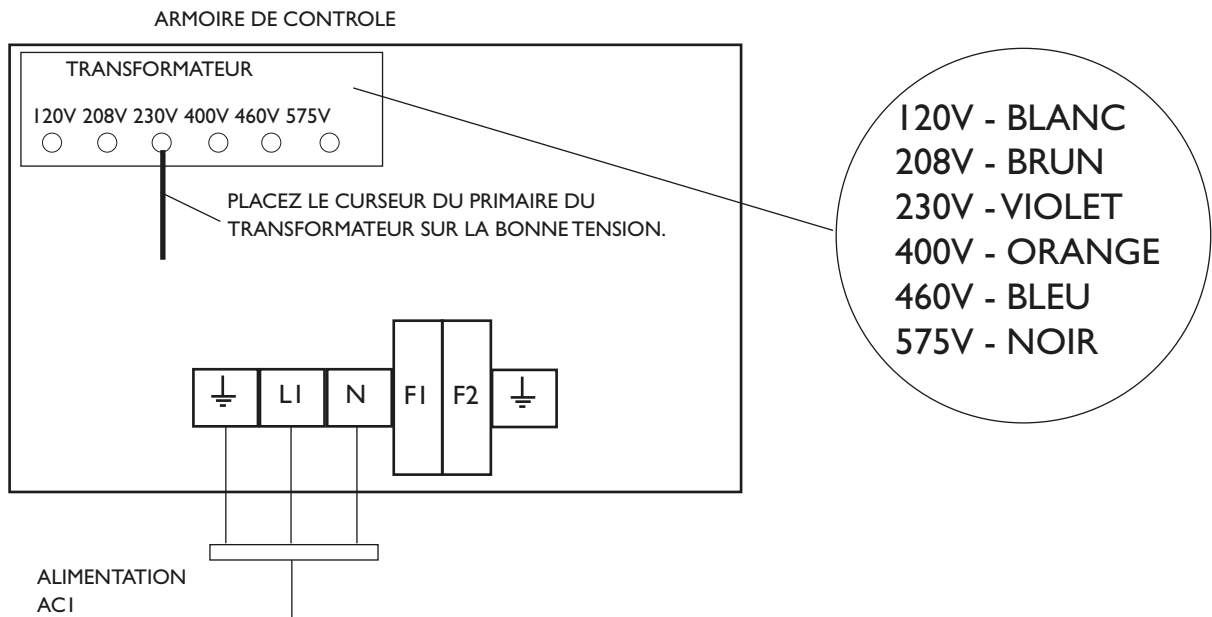
Voir diagrammes électriques (page 185-193)

* Connectez les électrovannes des modules vers le bloc terminal entre C (Commun) et les sorties numérotées du circuit imprimé. Le contrôle des vannes commence à la sortie 1 et ainsi de suite. Attention : maximum 2 vannes par sortie.
Voir le programme de décolmatage en page suivante. Retirez le bloc terminal pour trouver les nombres inscrits sur le circuit imprimé.

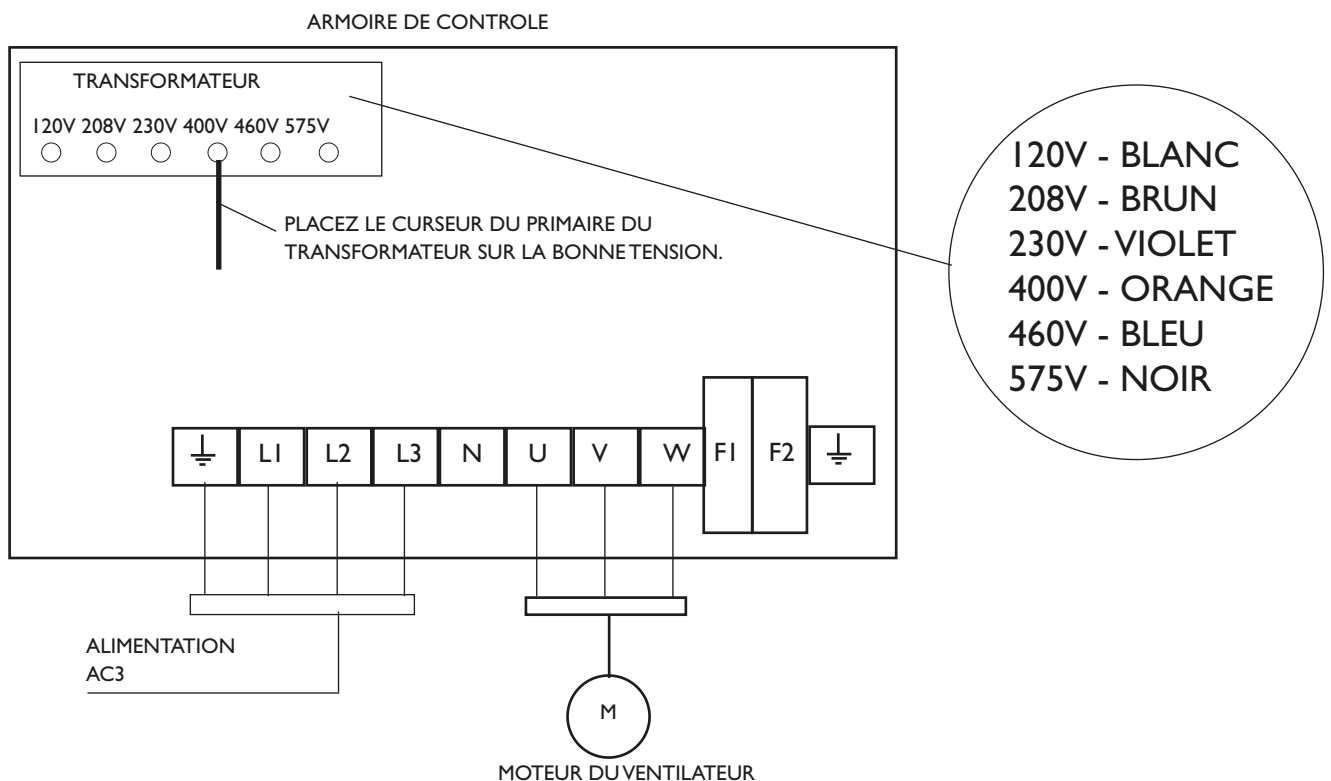
* Connectez l'équipement à une alimentation permanente si un décolmatage à l'arrêt est prévu;

ATTENTION : ALIMENTATION REGLEE EN USINE SUR 230 V (POUR D'AUTRES TENSIONS, VOIR DIAGRAMME ELECTRIQUE).

CONT-B24, CONT-B64, CONT-C24, CONT-C64



CONT-BF24, CONT-BF64, CONT-CF24, CONT-CF64

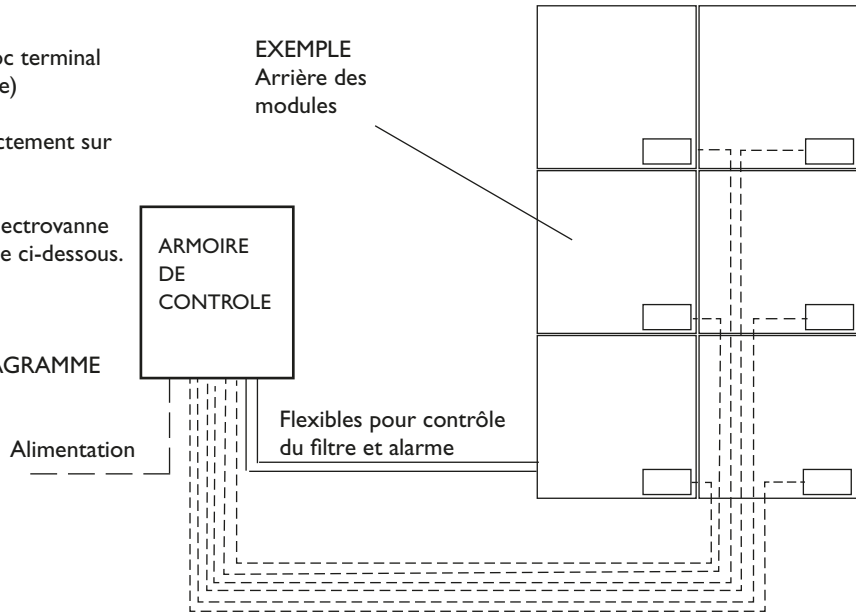


INSTALLATION ELECTRIQUE

MISE A LA TERRE

- * Electrovanes : connectez les câbles au bloc terminal placé sur le circuit imprimé (dans l'armoire)
- * Connectez les câbles de l'armoire ou directement sur les connecteurs secondaires.
- * Connectez les câbles sur le numéro de l'électrovanne en fonction du programme de décolmatage ci-dessous.

POUR PLUS D'INFORMATIONS, VOIR DIAGRAMME DE CABLAGE CI-APRES



PROGRAMME DE DECO LMATAGE :

EXEMPLE D'ORDRE DE CONNEXION DES ELECTROVANNES

Pour les systèmes de plus de 6 modules ou 24 vannes, l'armoire de contrôle doit posséder 32 sorties pour électrovannes (B-64, C-64 etc).

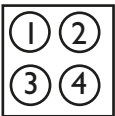
Veuillez contacter Plymovent pour plus d'informations.

ATTENTION ! Une armoire 24 peut contrôler 24 vannes à connexion double ou 12 vannes à connexion unique.

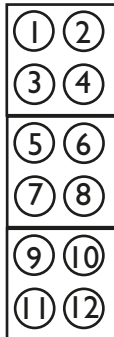
Une armoire 64 peut contrôler 64 vannes à connexion double ou 32 vannes à connexion unique.

EXEMPLE UNE VANNE / UNE SORTIE

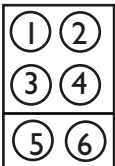
MDB-4



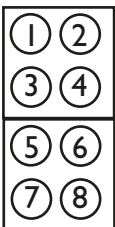
MDB-12-V



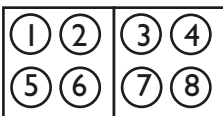
MDB-6



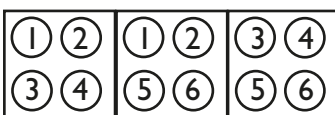
MDB-8-V



MDB-8-H

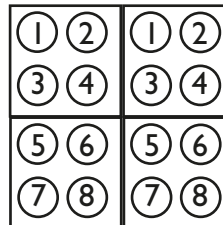


MDB-12-H

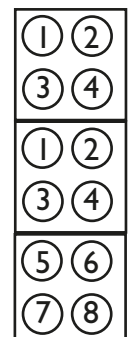


EXEMPLE DEUX VANNES / UNE SORTIE

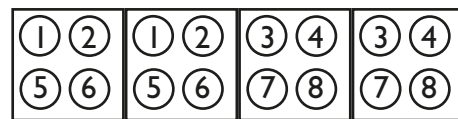
MDB-16



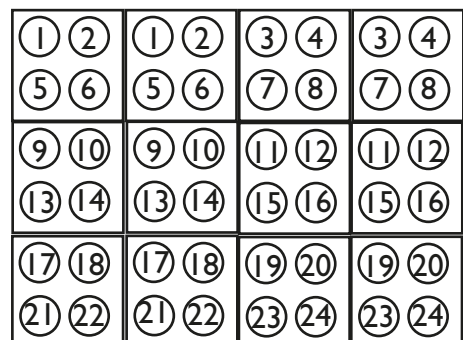
MDB-16-V



MDB-16-H



MDB-48-H



MONTAGE DE L'OBTURATEUR

REGLAGE DE L'OBTURATEUR :

- * L'obturateur fourni pour le réglage du débit d'air doit être installé du côté sortie du filtre.



ARMOIRES DE CONTROLE

CONT-A24

Contient une carte de contrôle pour l'impulsion séquentielle des électrovannes dans le système de décolmatage haute efficacité. Chaque vanne magnétique est activée par l'armoire. Le décolmatage pendant l'arrêt du ventilateur est prévu en standard.

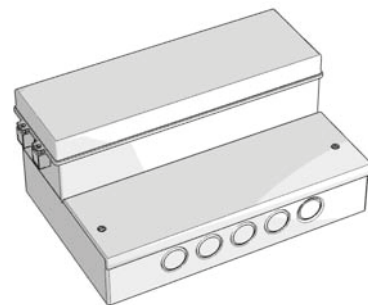
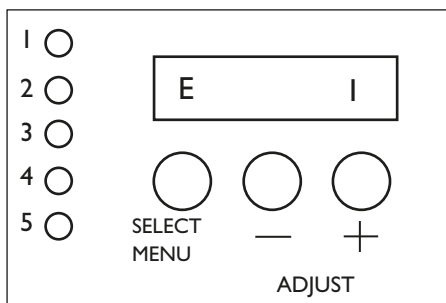
LED 1: INDICATEUR D'IMPULSION

LED 2: INDICATEUR DE PAUSE

LED 3: DECOLMATAGE A L'ARRET ACTIVE

LED 4: OK RUN

LED 5: CONTROLE A DISTANCE

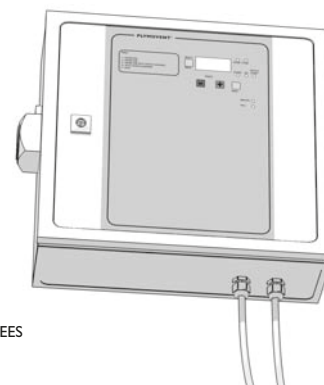
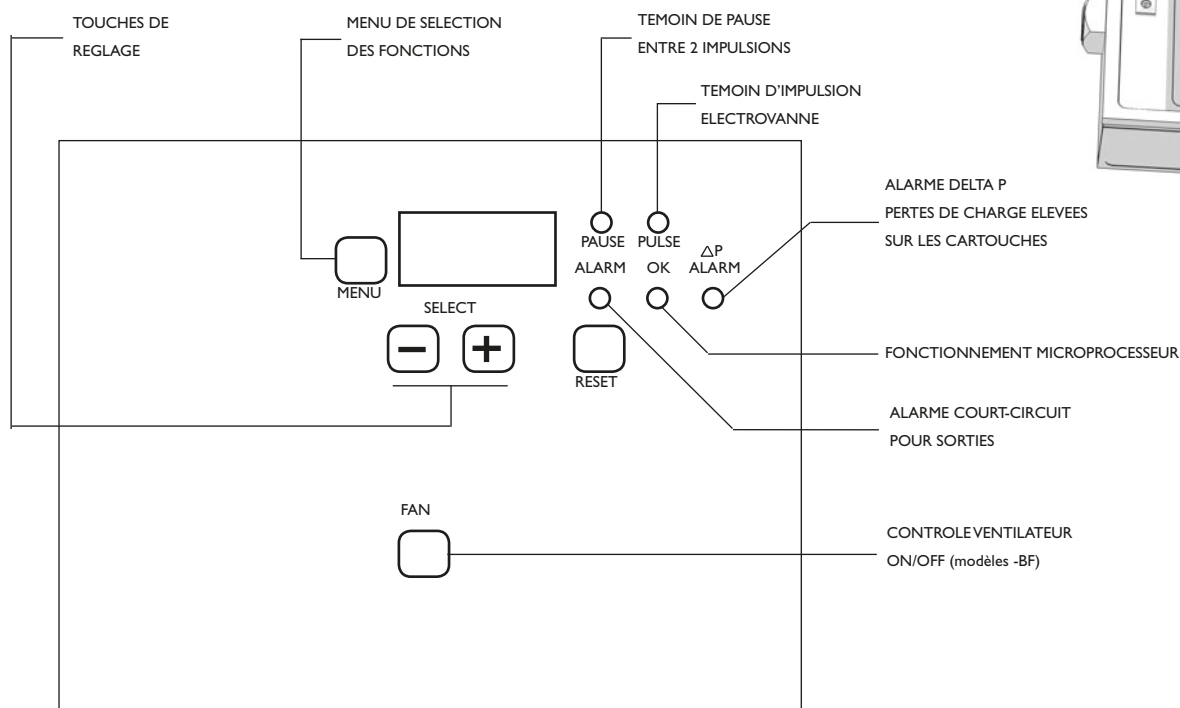


REGLAGE DES PARAMETRES : (toujours avant le démarrage du filtre)

- * Appuyez sur SELECT MENU, puis ADJUST + ou - pour sélectionner le NOMBRE DEVANNES connectées.
- * Appuyez sur SELECT MENU, puis ADJUST + ou - pour sélectionner la DUREE D'IMPULSION entre 0.01 et 9.99 sec.
Réglage standard = 0.25 sec.
- * Appuyez sur SELECT MENU, puis ADJUST + ou - pour sélectionner le TEMPS DE PAUSE entre 1 et 999 sec.
- * Appuyez sur SELECT MENU, puis ADJUST + ou - pour sélectionner le NOMBRE DE CYCLES DE DECOLMATAGE A L'ARRET
En sélectionnant 000, la fonction arrêt est désélectionnée.
Cette fonction nécessite un signal du contrôleur du ventilateur (voir schémas).
- * Appuyez sur SELECT MENU : la LED 4 s'allume, sur l'écran s'affiche E I et le cycle de décolmatage démarre.

CONT-B24, BF24, B64, BF64

Contient une carte de contrôle pour l'impulsion séquentielle des électrovannes dans le système de décolmatage haute efficacité. Chaque vanne magnétique est activée par l'armoire. Le décolmatage pendant l'arrêt du ventilateur est prévu en standard. Une alarme visuelle qui contrôle en continu l'état des cartouches filtrantes est intégrée en standard.



FONCTIONS PRINCIPALES

- * REGLAGE MANUEL DES INTERVALLES ENTRE LES DECOLMATAGES
- * DECOLMATAGE A L'ARRET
- * RECHERCHE AUTOMATIQUE DES ELECTROVANNES CONNECTEES

REGLAGES

* Appuyez sur SELECT MENU : le chiffre 1 clignote sur l'écran.
avec "+" et "-" sélectionnez le TEMPS D'IMPULSION (0,01-9,99 sec) - Réglage usine = 0,25 sec.

* Appuyez sur SELECT MENU : le chiffre 2 clignote sur l'écran.
avec "+" et "-" sélectionnez le TEMPS DE PAUSE (1-999 sec) - Réglage usine = 60 sec.

* Appuyez sur SELECT MENU : le chiffre 3 clignote sur l'écran.
avec "+" et "-" sélectionnez LA PAUSE POUR LE DECOLMATAGE A L'ARRET (1-999 sec).
Réglage usine = 20 sec.

Cette fonction nécessite un signal du contrôleur du ventilateur, voir schéma.

* Appuyez sur SELECT MENU : le chiffre 4 clignote sur l'écran.
avec "+" et "-" sélectionnez le NOMBRE DE CYCLES DE DECOLMATAGE A L'ARRET (0-99 fois).
Réglage usine = 3 fois.

En saisissant 000 vous court-circuitez cette fonction.

Cette fonction nécessite un signal du contrôleur du ventilateur, voir schéma.

* Appuyez sur SELECT MENU : la lettre E s'affiche à l'écran et le cycle de décolmatage démarre.

Nota :

- * Le système ignorera automatiquement les sorties non connectées (recherche de charge) en affichant rapidement les sorties qui n'ont pas été détectées.
- * Durant le premier cycle, vérifiez qu'aucune des sorties connectées n'est ignorée (dans ce cas, vérifiez les connexions aux électrovannes).

ARMOIRE DE CONTROLE

Cont-C24, C64, CF24, CF64

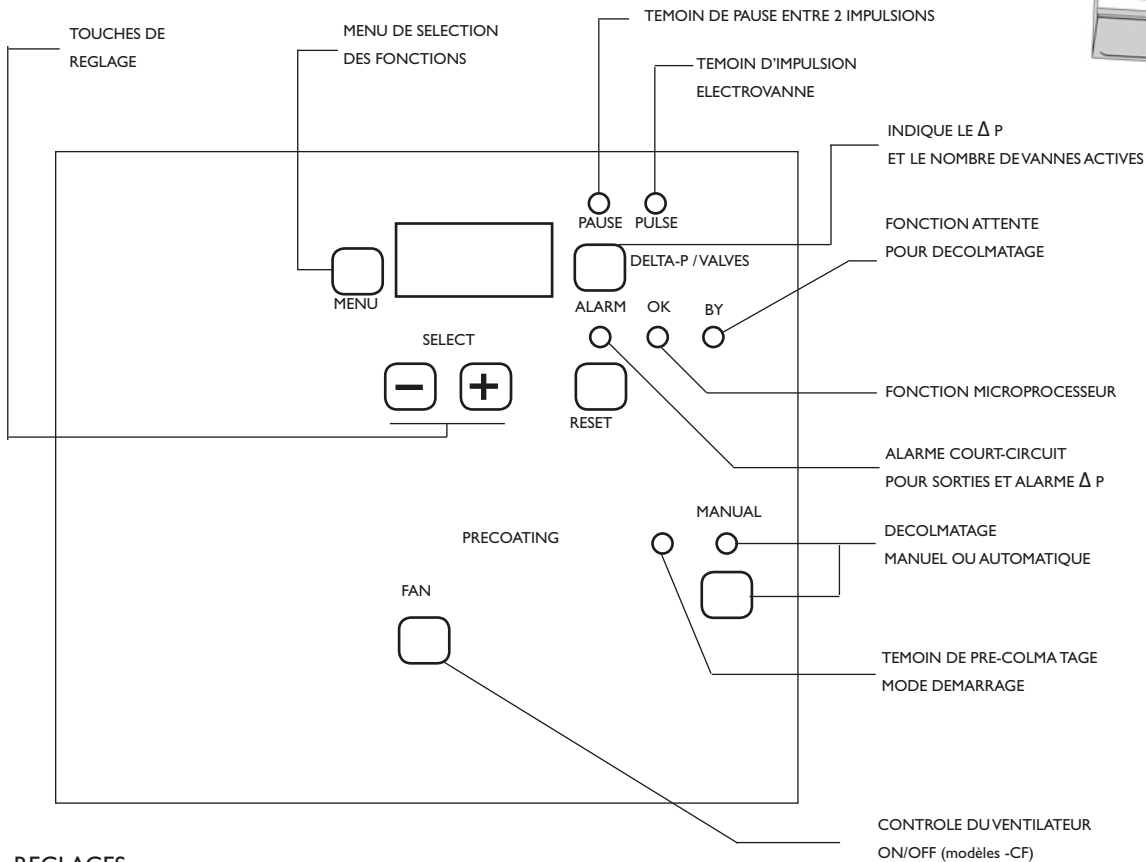
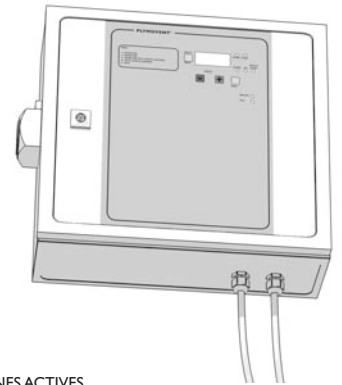
Système de contrôle avec capteur ΔP

Contient un circuit de contrôle des impulsions séquentielles des électrovannes dans le système de décolmatage.

Chaque électrovanne est activée par l'armoire par un capteur ΔP .

Le décolmatage pendant l'arrêt du ventilateur est prévu en standard.

Une alarme visuelle qui contrôle en continu l'état des cartouches filtrantes est intégrée en standard.



REGLAGES

- * Appuyez sur SELECT MENU : le chiffre 1 clignote sur l'écran.
avec "+" et "-" sélectionnez le TEMPS D'IMPULSION (0,01-9,99 sec) - Réglage usine = 0,25 sec. **NE PAS CHANGER.**
- * Appuyez sur SELECT MENU : le chiffre 2 clignote sur l'écran.
avec "+" et "-" sélectionnez le TEMPS DE CYCLE MANUEL (1-999 sec) - Réglage usine = 60 sec
Utilisez cette fonction pour choisir après combien de temps le circuit de contrôle revient commander la même électrovanne. Le circuit de contrôle calculera automatiquement le TEMPS DE PAUSE en fonction du TEMPS DE CYCLE MANUEL et du nombre de sorties connectées.
NOTA ! 1/3 du temps de pause manuel est du temps de pause en mode automatique (ne doit pas être inférieur à 10 sec entre les impulsions).
EXEMPLE : configuration type pour un filtre MDB-B12-V (4 x 3 modules soit 12 électrovannes (sorties sur le circuit de contrôle).
Pour régler le temps de cycle manuel, calculez 12 sorties x 30 sec = 360 sec. En mode automatique, le temps de cycle sera de 1/3 du temps manuel (30 sec), soit 10 sec entre les impulsions.
- * Appuyez sur SELECT MENU : le chiffre 3 clignote sur l'écran.
avec "+" et "-" sélectionnez le ΔP voulu (0,01-9,99 kPa) - Réglage usine = 0,8 kPa.
- * Appuyez sur SELECT MENU : le chiffre 4 clignote sur l'écran
avec "+" et "-" sélectionnez la valeur ΔP qui activera l'ALARME (valeur normalement supérieure à la valeur ΔP ci-dessus)
Réglage usine = 1,5 kPa.
- * Appuyez sur SELECT MENU : le chiffre 5 clignote sur l'écran.
avec "+" et "-" sélectionnez le nombre de cycles pour le DECOLMATAGE A L'ARRET qui démarrera automatiquement quand le ΔP descendra sous 0,1 kPa après l'arrêt du ventilateur.
En sélectionnant 0 vous court-circuitiez le DECOLMATAGE A L'ARRET.
Durant le cycle du DECOLMATAGE A L'ARRET (réglage usine 3 cycle) la lettre E clignotera sur l'écran.
A la fin du décolmatage à l'arrêt, le mot END apparaît sur l'écran, pour indiquer que le cycle de décolmatage est terminé.

- * Appuyez sur SELECT MENU : le chiffre 6 clignote sur l'écran.
avec "+" et "-" sélectionnez la valeur ΔP de PRECOLMATAGE (0-9,99 kPa).
En sélectionnant 0 vous court-circuitez cette fonction. Le circuit de contrôle n'acceptera qu'une valeur P SUPERIEURE au ΔP défini ci-dessus. Les vannes n'enverront pas d'impulsion avant que la valeur P de précolmatage n'ait été atteinte.
Puis le cycle des vannes démarre et la fonction PRECOLMATAGE s'annulera automatiquement, jusqu'à ce qu'une nouvelle valeur lui soit assignée.

- * Appuyez sur SELECT MENU : le code 7L (TEMPS PASSE) clignote sur l'écran. Immédiatement après apparaissent la lettre L et 3 chiffres qui indiquent le temps passé (xx 999).
(Exemple : temps passé = 12 370, affichage L370).
- * Appuyez sur SELECT MENU : le code 7H (TEMPS PASSE) clignote sur l'écran. Immédiatement après apparaissent la lettre H et 2 chiffres (de 0 à 65) qui indiquent les milliers d'heures (65 xxx).
(Exemple : temps passé = 12 370, affichage H12).

- * Appuyez sur SELECT MENU : le code 8 PAS clignote sur l'écran (accès au SOUS-MENU).
(A n'utiliser que si nécessaire)

- * Appuyer sur SELECT MENU : la lettre E apparaît sur l'écran et le cycle de DECOLMATAGE commence.

Nota :

- * En appuyant sur DELTA-P/VALVES, vous pouvez retourner en position E depuis chaque étape du menu de programmation.
- * Durant la programmation, 2 minutes après le dernier réglage, l'unité retourne automatiquement en position E.
- * Le system ignore automatiquement les sorties qui ne sont pas connectées.
- * Durant le premier cycle, vérifiez que toutes les sorties fonctionnent correctement (au cas où elles seraient ignorées, vérifiez les connexions des vannes).

Obturateur :

* Vérifier que l'obturateur de réglage du débit est monté du côté sortie du filtre.

Comme les pertes de charge dans les cartouches sont faibles au démarrage, le débit pourrait dépasser le débit de fonctionnement estimé. Cela signifie que la durée de vie des cartouches en serait radicalement réduite.

Le réglage suivant doit donc être réalisé avant le démarrage de la filtration.

1. Réglez l'obturateur sur une ouverture de 45 -50 %.
2. Démarrez le ventilateur.
3. Réglez le débit d'air en utilisant un débitmètre pour ajuster le débit à l'application.
4. Relevez les pertes de charge sur le manomètre (B) ou sur l'écran digital (armoire de contrôle type C).
5. Ouvrez graduellement l'obturateur durant la mise en route (environ 2-4 semaines) jusqu'à ce que le manomètre ou l'écran digital affiche une pression de fonctionnement de 700-1000 Pa. La période d'attente avant d'atteindre la pression de fonctionnement normale peut varier en fonction de la concentration de poussières et du type d'application.
6. Durant la période de mise en route, les relevés sur le manomètre (B) ou sur l'écran de l'armoire doivent être réalisés en continu. Conservez ces relevés car ils constituent la base des vérifications de l'état des cartouches.
7. Dans certaines applications (ex. découpe plasma et laser), les cartouches doivent être recouvertes de particules synthétiques afin d'obtenir un fonctionnement optimal. Contactez le département technique de PlymoVent.

Précolmatage :

Le précolmatage est recommandé pour toutes les applications, et spécialement pour la découpe plasma et laser.

Le précolmatage est réalisé à l'aide de Neutralite dosée à 0,5-1 kg par cartouche.

1. Le dosage doit être réalisé pendant au moins 30 sec par cartouche (0,5-1 kg).
2. Le dosage doit se faire de manière régulière.
3. La Neutralite doit être versée au point d'extraction le plus proche du filtre.
4. Le ventilateur doit fonctionner en pleine capacité.
5. Le système de décolmatage doit être arrêté.
6. Aucun gaz ou poussière de doit être aspiré dans le filtre durant l'opération de précolmatage.

ATTENTION ! Utilisez des gants de protection.

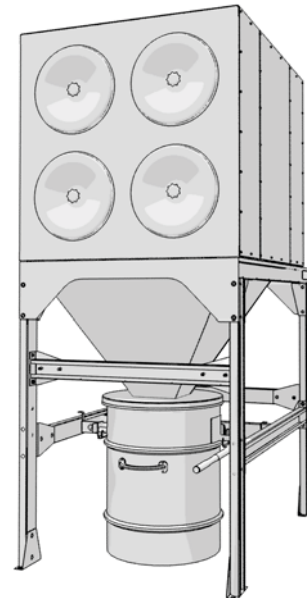
LES POINTS SUIVANTS DOIVENT ETRE VERIFIES ET APPLIQUES AVANT LA MISE EN ROUTE DU FILTRE :

ELECTRICITE : Voir diagrammes électriques

- * Vérifiez qu'une alimentation électrique correcte est connectée à l'armoire de contrôle du filtre.
- * L'interrupteur principal est-il en position "ON" ?
- * Vérifiez que le circuit de contrôle est correctement configuré (se référer aux réglages du circuit de contrôle)
- * Vérifiez que les électrovannes sont correctement connectées. Se référer au diagramme électrique. Quand l'interrupteur principal est allumé, et que le paramétrage est terminé (voir le chapitre précédent), le système lance le décolmatage et une LED indique la sortie activée. Le système ignore les sorties non connectées afin d'éviter des pauses inutiles. Durant le premier cycle de décolmatage, il est **IMPORTANT** de vérifier la recherche automatique afin qu'aucune sortie connectée ne soit ignorée.

Manomètre :

- * Vérifiez que le manomètre soit fixé et connecté au panneau latéral du filtre. (Attention : uniquement avec les armoires de contrôle -A et -B.)



REPLACEMENT DES CARTOUCHES OU VIDAGE DE LA POUBELLE

FERMER L'ALIMENTATION EN AIR COMPRIME ET VIDER LE(S) RESERVOIR(S) D'AIR EN OUVRANT LES PURGES A L'ARRIERE DU FILTRE.

ATTENTION : L'ALIMENTATION DOIT TOUJOURS ETRE ARRETEE AU DISJONCTEUR OU AUX FUSIBLES.

PORTEZ TOUJOURS GANTS ET MASQUE DE PROTECTION



MISE EN GARDE

S'assurer que les cartouches filtrantes Cart-D sont montées correctement. Une mauvaise installation peut générer une fuite interne et réduire l'efficacité du filtre. En combinaison avec les solutions de sécurité incendie SHIELD, ceci peut générer une fausse alarme incendie.

1. Dévissez le bouton.
2. Retirez le couvercle et desserrez l'écrou, la rondelle en métal et le joint en caoutchouc retenant la cartouche de filtration.
3. Retirez la cartouche.
4. Rangez la cartouche usagée dans l'emballage de la cartouche neuve et fermez soigneusement.
5. Refermez dans l'ordre inverse. (La cartouche ne peut se monter que dans un sens).
6. Vérifiez que la couvercle appuie contre la paroi du module.

ATTENTION : Après un remplacement de cartouches, la procédure de mise en route doit être appliquée. Voir "Procédure de mise en route".

1. La poubelle doit être vidée régulièrement.
2. Ouvrez le collier.
3. Descendez la poubelle en relâchant le levier.
4. Retirez la poubelle pour sortir le sac plastique.
5. Fermez le sac plastique avant de l'enlever de la poubelle.
6. Placez un nouveau sac plastique, remplacez la poubelle, soulevez-la et remettez le collier de fixation en place.

REGLAGE DU NIVEAU DE PRESSION (ALARME)

- 1 L'interrupteur de pression est placé dans l'armoire de contrôle.
- 2 Au centre de l'interrupteur se trouve une vis de réglage.
- 3 Pour augmenter le niveau d'alarme (> 1500 Pa), tournez la vis dans le sens contraire des aiguilles d'une montre.

ATTENTION : UN MANOMETRE EST NEC, ESSAIRE POUR LE REGLAGE DE LA PRESSION.



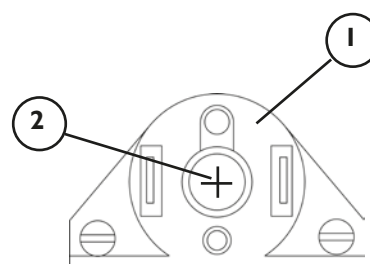
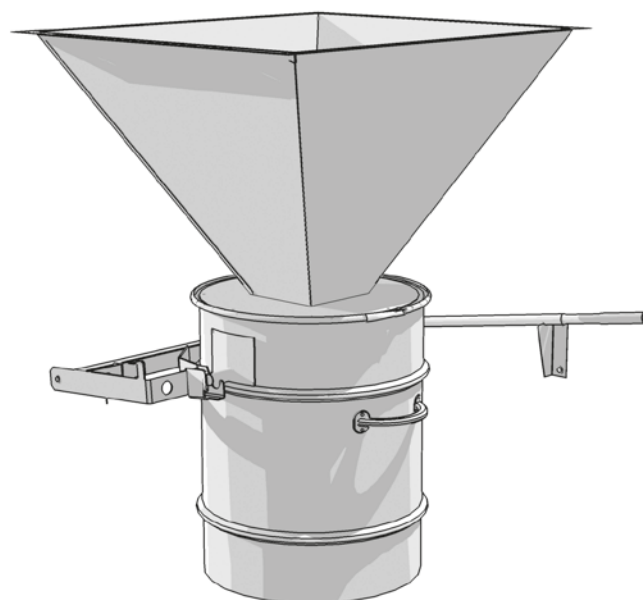
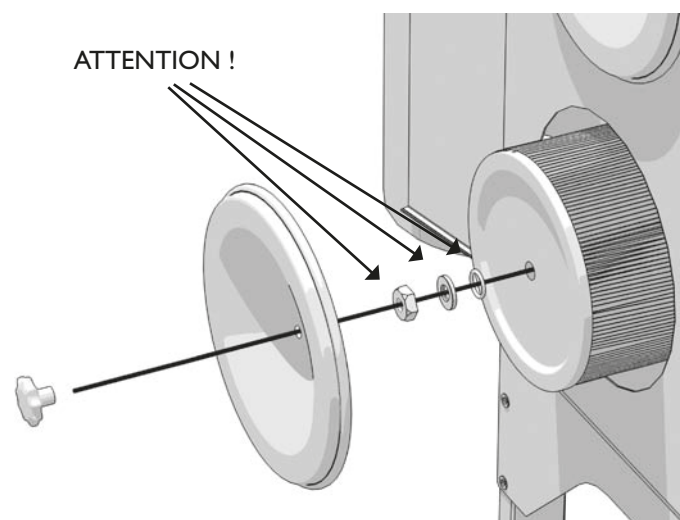
WARNING!

Portez des gants de protection ; faute de précautions suffisantes, vous risquez de vous blesser.



WARNING!

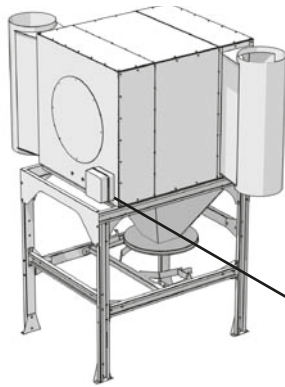
Portez un masque de protection ; faute de précautions suffisantes, vous risquez de vous blesser.



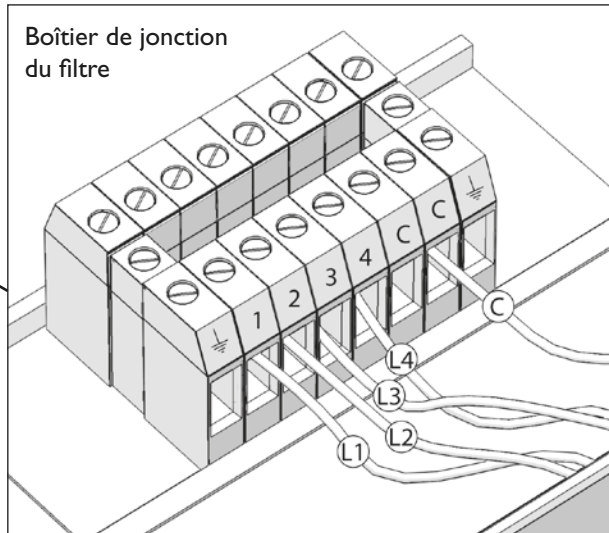
DEPANNAGE

| PROBLEME | ACTION | | | | | |
|---|----------|---|--|---|--|--|
| Le témoin vert ne s'allume pas | Vérifiez | que l'alimentation est correctement connectée | que les fusibles sont bons | | | |
| Le cycle de décolmatage ne fonctionne pas | Vérifiez | que le témoin vert est allumé | que les fusibles sont bons | que les LED du circuit imprimé sont allumées | qu'il n'y a pas de déconnexion entre l'armoire de contrôle et le boîtier de jonction | |
| L'électrovanne ne s'ouvre pas | Vérifiez | que le cycle d'impulsions est correct | que la direction du flux sur les électrovannes correspond au débit | que la tension de contrôle pour les vannes est 24 VAC | que le décolmatage fonctionne correctement Maxi 5 Bar | qu'il n'y a pas de poussière dans le carter de la vanne. Nettoyez si nécessaire. |
| L'électrovanne ne se ferme pas | Vérifiez | que le cycle d'impulsions est correct | que la direction du flux sur les électrovannes correspond au débit | que la tension de contrôle pour les vannes est 0 VAC | que le décolmatage fonctionne correctement Maxi 5 Bar | qu'il n'y a pas de poussière dans le carter de la vanne. Nettoyez si nécessaire. |
| Une des électrovannes ne fonctionne pas | Vérifiez | que la tension de contrôle de la vanne est 24 VAC | qu'il n'y a pas de déconnexion entre l'armoire de contrôle et le boîtier de jonction | qu'il n'y a pas de court-circuit dans la bobine des électrovannes | | |
| Problèmes de temporisation | Vérifiez | que la tension est correcte | que les fusibles sont bons | que la position du câble de programmation du contrôleur est correcte | que les réglages des potentiomètres sur le circuit imprimé sont corrects Cf diagramme | |
| L'alarme ne fonctionne pas | Vérifiez | que le fusible est bon | qu'il n'y a pas de déconnexion entre l'armoire de contrôle et le boîtier de jonction | que la connexion vers l'interrupteur de pression est bonne | que le niveau pré-réglé de l'interrupteur de pression est 1500 Pa | |
| Fortes pertes de charge ou courte durée de vie des cartouches | Vérifiez | que le décolmatage fonctionne correctement Maxi 5 Bar | que les particules aspirées sont sèches | la taille et la concentration des particules. Un pré-filtre est-il nécessaire ? | que la vitesse de l'air n'est pas trop élevée. Mesurez-la. | que le séparateur eau/huile dans le système d'air comprimé est bon |

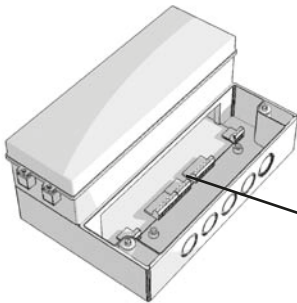
Filtre MDB



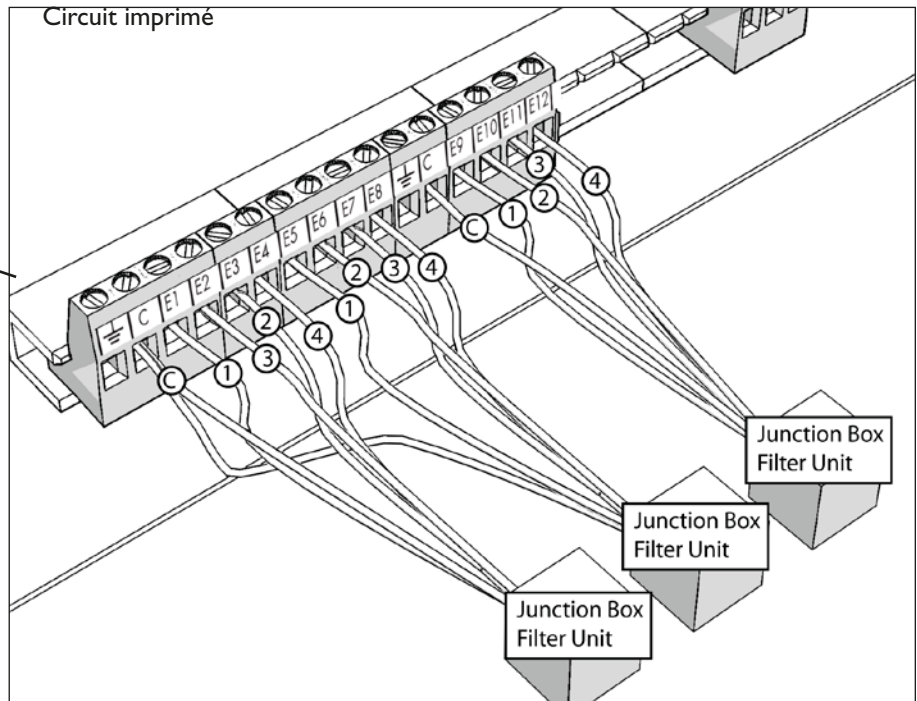
Boîtier de jonction du filtre



CONT-A24



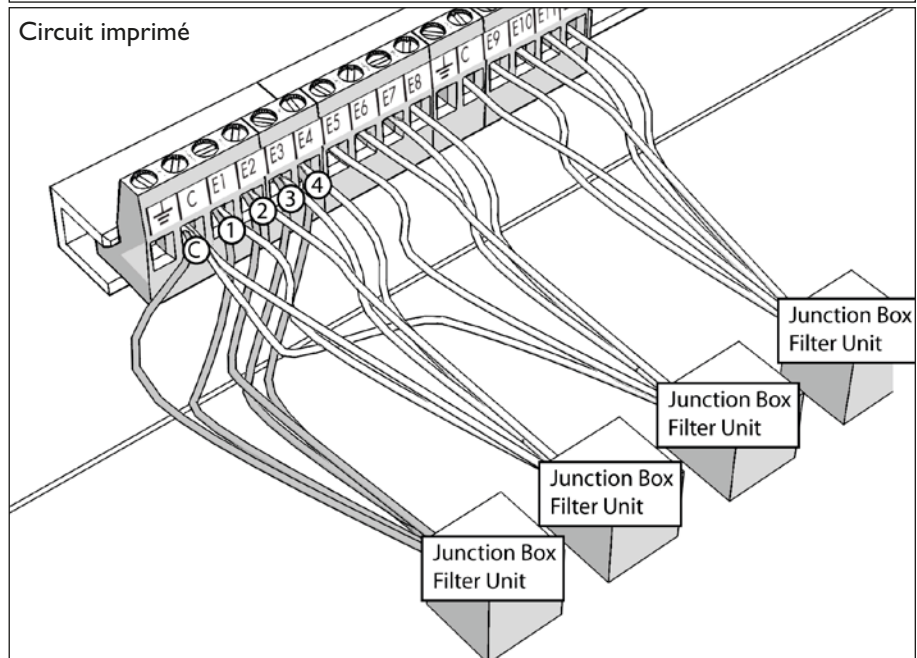
Circuit imprimé



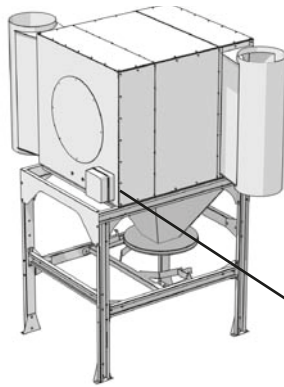
CONT-A24

Maxi. 2 vannes par sortie

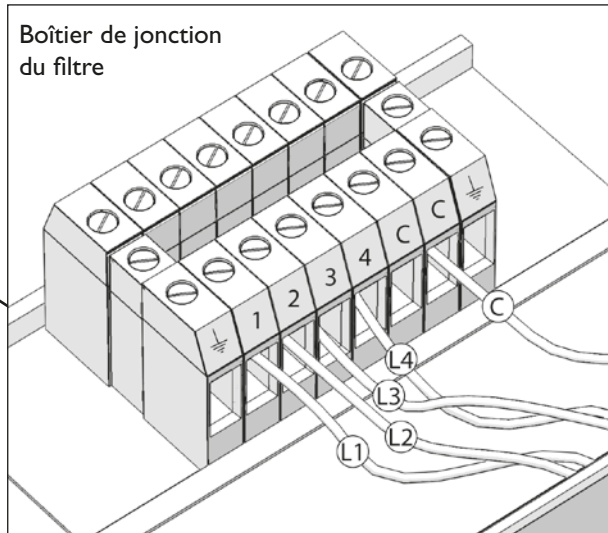
Circuit imprimé



Filtre MDB



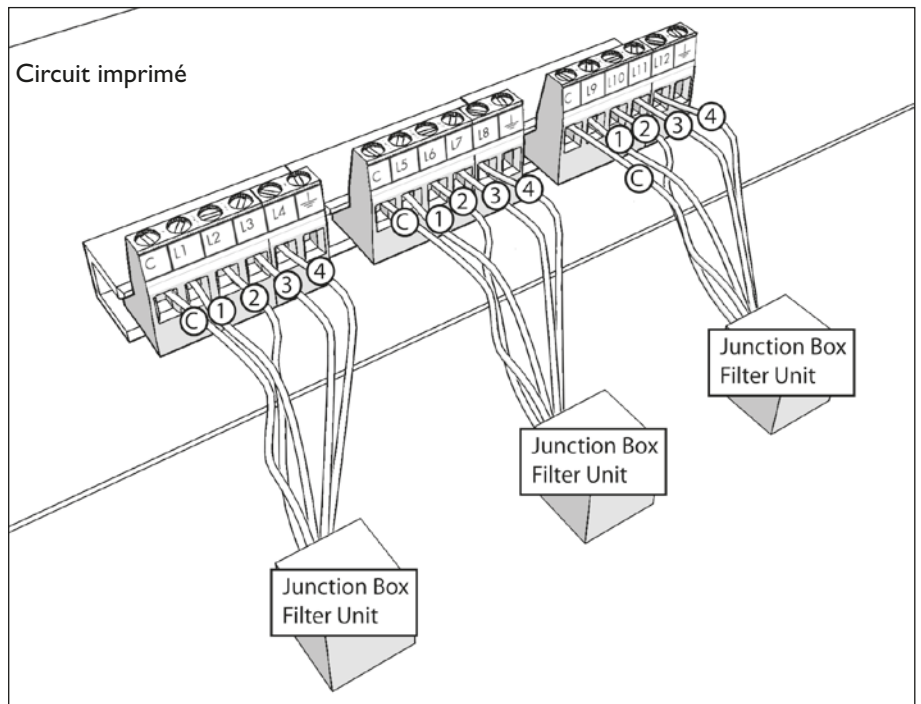
Boîtier de jonction du filtre



CONT-B24, -64, BF-24, -64

Maxi. 2 vannes par sortie

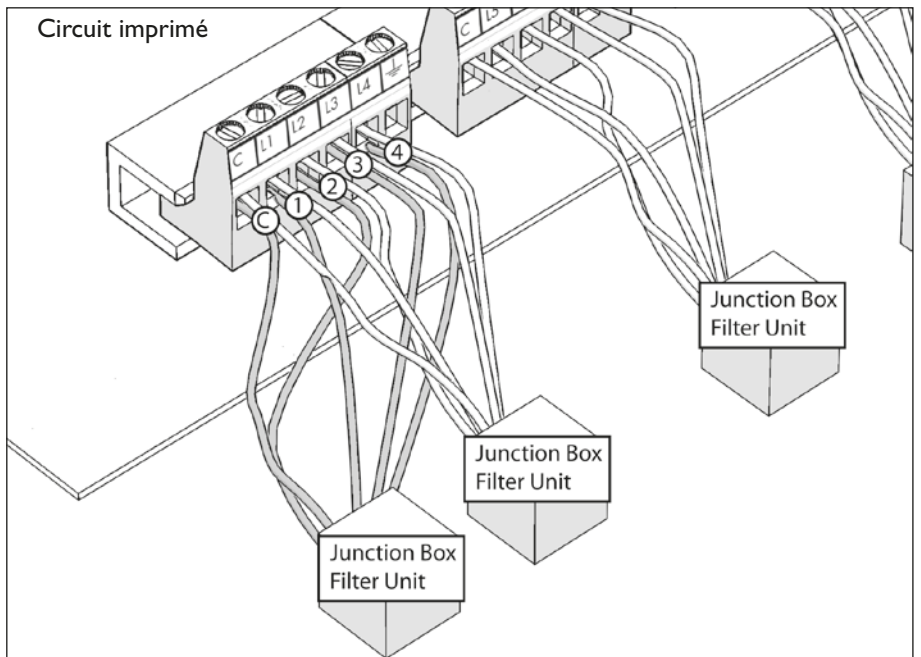
Circuit imprimé



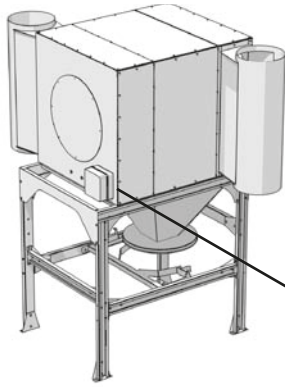
CONT-B24, -64, BF-24, -64

Maxi. 2 vannes par sortie

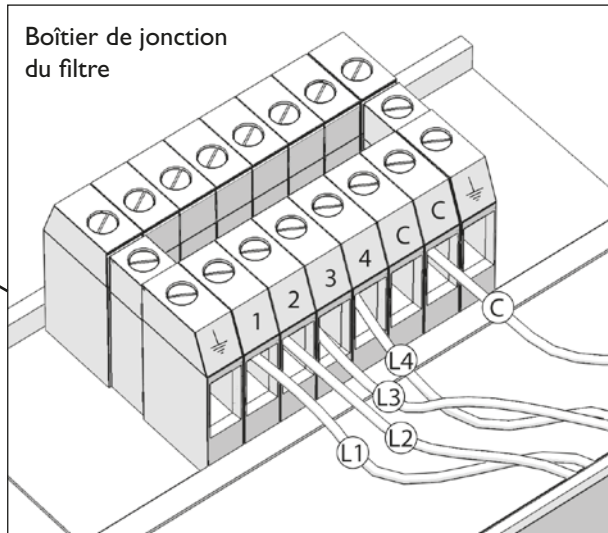
Circuit imprimé



Filtre MDB



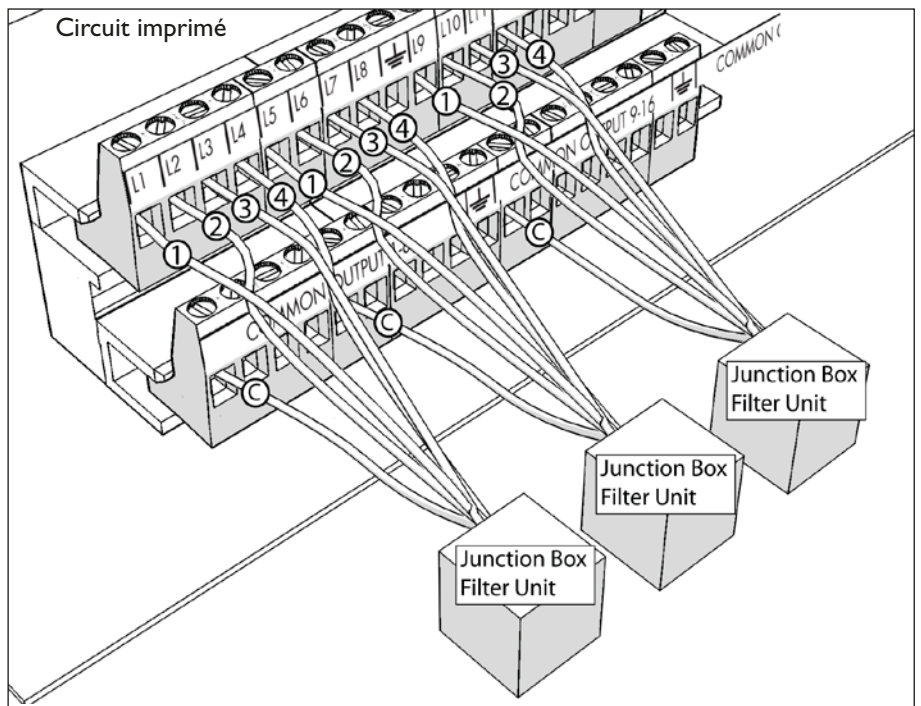
Boîtier de jonction du filtre



CONT-C24, -64, CF-24, -64

Maxi. 2 vannes par sortie

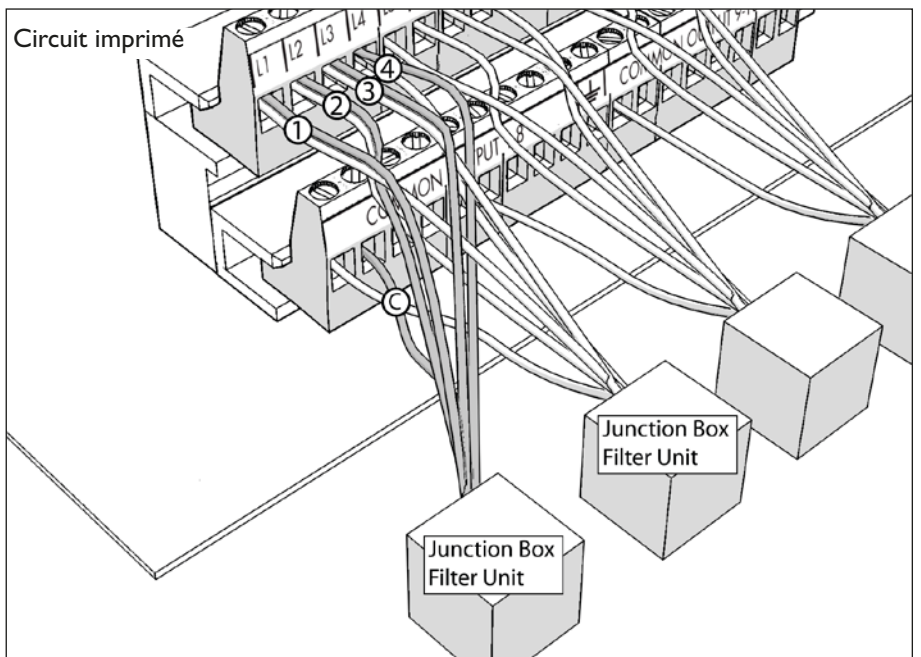
Circuit imprimé



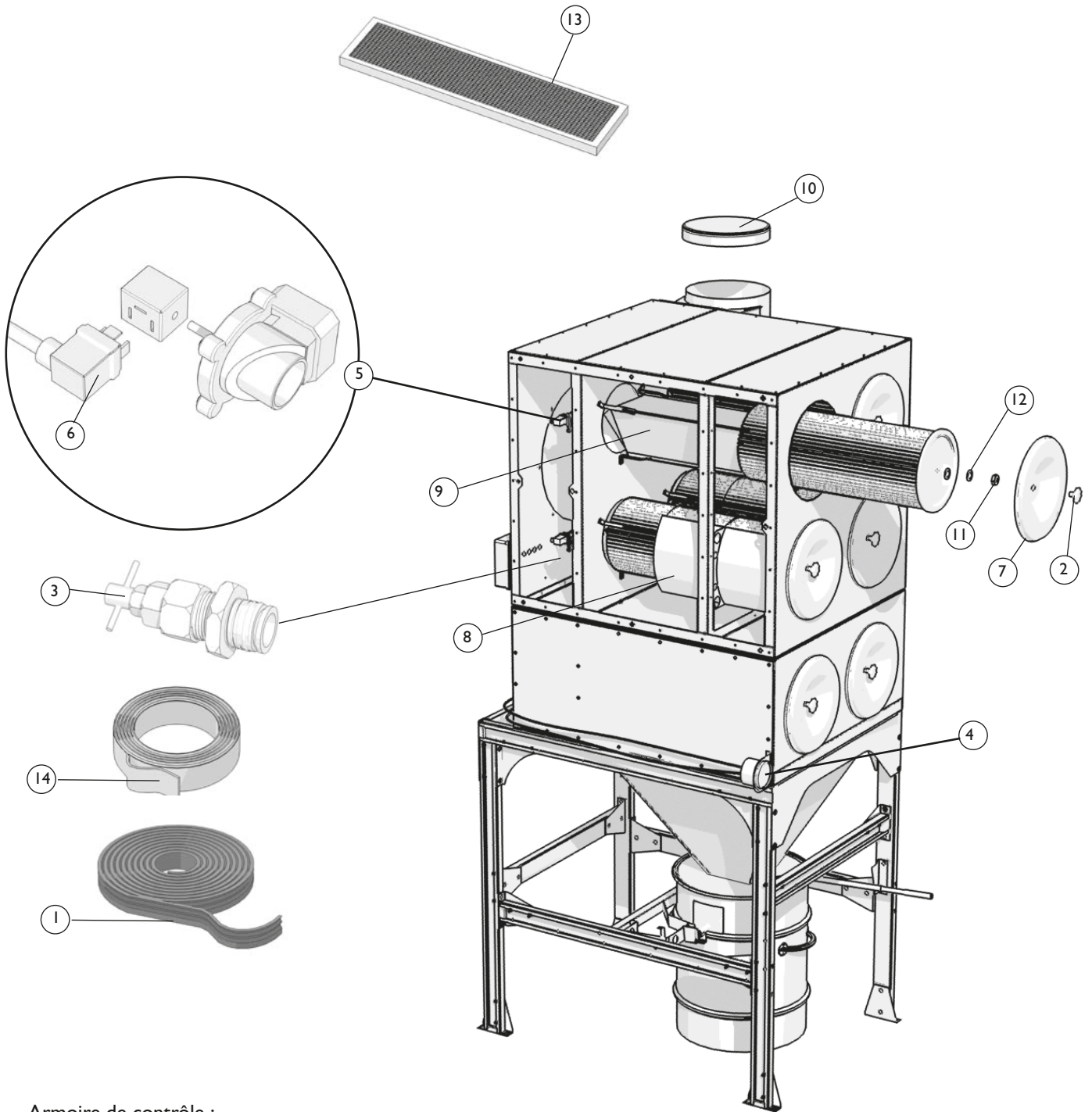
CONT-C24, -64, CF-24, -64

Maxi. 2 vannes par sortie

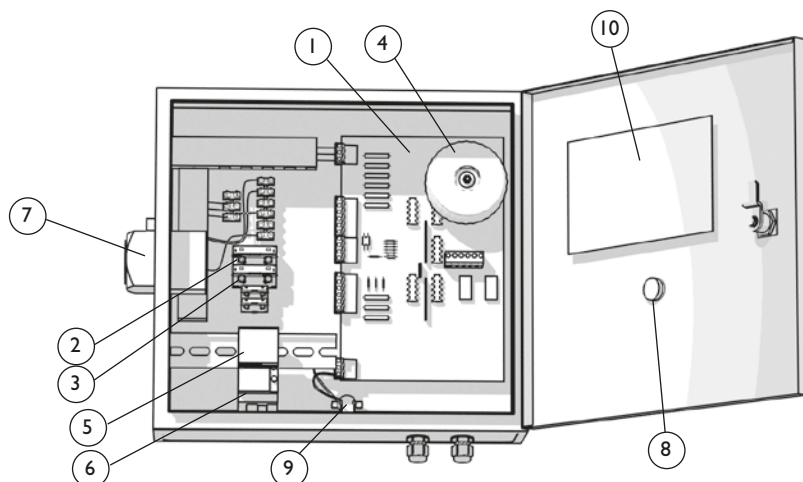
Circuit imprimé



PIECES DETACHEES



Armoire de contrôle :



PLYMVENT®

NOMENCLATURE

BSAB No: T3.1

Ser. No: MDB / RFR

Date: Mar-08

Replace: Oct-07

MultiDust® Bank

© Copyright: All right reserved. All information within this printed matter may not be reproduced, translated, copied, revised or translated into another language, in any form or any means without written permission from Plymvent AB. Plymvent AB reserves the right to make design changes.

Référence :**Description**

| A | Tous modèles | Tous modèles de MultiDust® Bank |
|---|--------------|---------------------------------|
| B | BM-4 | |
| C | BM-2 | |
| D | | |
| E | | |
| F | | |

Abréviations

X = précisez la quantité commandée

| Pos | Art. No: | A | B | C | D | E | F | G | Description | Note |
|-----|----------|---|---|---|---|---|---|---|-------------------------------------|-----------------|
| 1 | 071 358 | X | | | | | | | Joint 3x 10 mm - au mètre | |
| 2 | 001 250 | | 4 | 2 | | | | | Bouton | |
| 3 | 000 303 | | 1 | 1 | | | | | Vanne pour drain | |
| 4 | 004 103 | | 1 | | | | | | Manomètre 2 BPa | CONT-A/ -B/ -BF |
| 5 | 003 348 | | 4 | 2 | | | | | Vanne complète avec bobine | 50/60Hz |
| 6 | 003348-1 | | 4 | 2 | | | | | Prise électrique avec câble | |
| 7 | 51772-Z | | 4 | 2 | | | | | Couvercle de cartouche | |
| 8 | 551 317 | X | | | | | | | Carter de protection des cartouches | |
| 9 | 513 885 | | 4 | 2 | | | | | Support de cartouche | |
| 10 | 060 763 | X | | | | | | | Bouchon Ø 315 mm | |
| | 060 771 | X | | | | | | | Bouchon Ø 400 mm | |
| | 060 789 | X | | | | | | | Bouchon Ø 500 mm | |
| 11 | 057 522 | | 4 | 2 | | | | | Ecran M12 | |
| 12 | 051 830 | | 4 | 2 | | | | | Rondelle 12,5 x 35 x 2 mm | |
| 13 | 528107-Z | X | | | | | | | Préfiltre grillagé aluminium | |
| 14 | 071 507 | X | | | | | | | Joint adhésif | |
| | | | | | | | | | | |
| | | | | | | | | | | |
| | | | | | | | | | | |
| | | | | | | | | | | |
| | | | | | | | | | | |
| | | | | | | | | | | |
| | | | | | | | | | | |
| | | | | | | | | | | |
| | | | | | | | | | | |
| | | | | | | | | | | |
| | | | | | | | | | | |
| | | | | | | | | | | |

Pour commander une pièce détachée, merci de préciser :

• Référence • Description • Quantité

Par exemple : • 561250 • Bouton • qté 1

| | | |
|---|---|--|
| PLYMVENT [®] | NOMENCLATURE | BSAB No: T3.1 |
| | | Ser. No: MDB / RR Date: Mar -09 Replace: Nov -07 |
| MultiDust[®] Bank Armoire de contrôle | © Copyright: All right reserved. All information within this printed matter may not be reproduced, handed over, copied, xeroxed or translated into another language, in any form or any means without written permission from PlymoVent AB. PlymoVent AB reserves the right to make design changes. | |

| Produkt No: | Description |
|----------------|---|
| A Tous modèles | Tous modèles d'armoires de contrôle MultiDust [®] Bank |
| B CONT-B24 | |
| C CONT-B64 | |
| D CONT-BF24 | |
| E CONT-BF64 | |
| F CONT-C24 | |
| G CONT-C64 | |
| H CONT-CF24 | |
| I CONT-CF64 | |

Abréviations

X = précisez la quantité commandée

| Pos | Art. No: | A | B | C | D | E | F | G | H | I | Description | Note |
|-----|-------------|---|---|---|---|---|---|---|---|---|--|------|
| 1 | 940 700 | | 1 | | 1 | | | | | | Circuit imprimé 24 électrovannes | |
| | 940 718 | | | 1 | | 1 | | | | | Circuit imprimé 64 électrovannes | |
| | 940 726 | | | | | | 1 | | 1 | | Circuit imprimé contrôle de pression 24 vannes | |
| | 940 734 | | | | | | | 1 | | 1 | Circuit imprimé contrôle de pression 64 vannes | |
| 2 | 939 805 | 1 | | | | | | | | | Fusible 2 Amp | |
| 3 | 939 801 | 1 | | | | | | | | | Fusible 3,15 Amp | |
| 4 | 939 520 | 1 | | | | | | | | | Transformateur | |
| 5 | 935 411 | | | | 1 | 1 | | | 1 | 1 | Contacteur A&B C16 | |
| 6 | 939 068 | | | | 1 | 1 | | | 1 | 1 | Protection thermique A&B 3,2-16 Amp | |
| 7 | 935 874 | | | | 1 | 1 | | | 1 | 1 | Interrupteur principal | |
| 8 | 941 435 | | | | 1 | 1 | | | 1 | 1 | Interrupteur ventilateur | |
| 9 | 935932-1500 | | 1 | 1 | 1 | 1 | | | | | Interrupteur de pression | |
| 10 | 940 684 | | | | | | 1 | 1 | 1 | 1 | Ecran - armoires type -C | |
| | 940 692 | | 1 | 1 | 1 | 1 | | | | | Ecran - armoires type -B | |

Pour commander une pièce détachée, merci de préciser :

• Référence • Description • Quantité

Par exemple : • 935874 • Interrupteur principal • qté 1

DÉCLARATION DE CONFORMITÉ

Déclaration de Conformité pour les machines

Alkmaar, Pays-Bas, le 1er décembre 2012

Nous, soussignés, Plymovent Manufacturing B.V., Wezelkoog 11, 1822 BL Alkmaar, Pays-Bas, déclarons que la/les machine(s) désignée(s) ci-après :
- MDB



à laquelle/lesquelles la présente déclaration se rapporte, est/sont conforme(s) aux dispositions de la ou des Directives suivantes :

Ir. F. Coehoorn
Vice President Research & Development

- Directive Machines 2006/42 CE
- Directive EMC 2004/108 CE
- Directive Basse Tension 2006/95/CE
- ISO 1512-1 (2005)

Une installation se définit en tant que combinaison de différents produits ou composants finis assemblés en vue d'être installés à un endroit donné. Les différentes parties de l'installation sont destinées à fonctionner ensemble dans un environnement donné et d'exécuter une tâche spécifiée. Toute l'installation doit être conforme aux directives et normes correspondantes. Les instructions d'assemblage indiquées par le fabricant, ainsi que la méthode globale d'installation, doivent se conformer aux bonnes pratiques techniques dans le contexte des installations ainsi qu'aux réglementations régissant l'installation. L'installateur est responsable, suivant ce qui est écrit plus haut, de l'installation et de l'édition de la déclaration CE de conformité finale.

INSTRUCCIONES IMPORTANTES DE SEGURIDAD

Lea las instrucciones antes de instalar y usar la caja de control. Le ayudará a aprovechar al máximo la caja de control elegida.

- A. Lea cuidadosamente el Manual del Propietario y las Instrucciones Importantes de Seguridad. No seguir estas instrucciones puede provocar una avería en el sistema o un servicio poco satisfactorio.
- B. Siga un programa regular de servicio y mantenimiento para un funcionamiento eficaz.

Para reducir el riesgo de electrocución, quemaduras, y daños personales:

- No use la caja de control en lugares húmedos o mojados.
- No use la caja de control en exteriores.





PREÁMBULO

Acerca de este manual

Este manual se editó en concepto de documento de referencia para usuarios profesionales, cualificados y debidamente autorizados. Utilizando dicho manual podrá instalar, hacer funcionar, mantener y reparar de una forma segura el producto que se indica en la cubierta.

Pictogramas y símbolos

En el presente manual figuran los siguientes pictogramas y símbolos:

| | |
|---|--|
|  | ¡ATENCIÓN! Comentario sobre información adicional para el usuario. El comentario alerta al usuario de posibles problemas. |
|  | ¡CUIDADO! Advierte sobre operaciones las cuales, en caso de no ejecutarse con el debido cuidado, pueden causar algún desperfecto en el producto, daños en el entorno o perjudicar el medio ambiente. |
|  | ¡ADVERTENCIA! Advierte sobre operaciones las cuales, en caso de no ejecutarse con el debido cuidado, pueden conducir a serios desperfectos en el producto y lesionar a las personas. |
|  | ¡ADVERTENCIA! ¡Peligro de descargas eléctricas! |
|  | ¡ADVERTENCIA! Advertencia importante para evitar incendios. |
|  | ADVERTENCIA Use guantes protectores; si no se realiza con la precaución necesaria puede provocar graves daños personales. |
|  | ADVERTENCIA Use respiradores como protección; si no se realiza con la precaución necesaria puede provocar graves daños personales. |

I. INTRODUCCIÓN

I.1 Identificación del producto

La placa de características contiene los siguientes datos:

- denominación del producto
- número de serie
- voltaje y frecuencia
- potencia

Servicio posventa

Con relación a determinados ajustes, tareas de mantenimiento y reparaciones que no se tratan en el presente manual, se ruega dirigirse al proveedor más cercano. Con mucho gusto le facilitarán la información deseada. Dado el caso, se ruega tener preparados los siguientes datos:

- denominación del producto
- número de serie

Estos datos figuran en la placa de características.

APLICACIONES

El MultiDustBank está destinado para usar en las siguientes aplicaciones:

- soldadura MIG-MAG/GMAW
- soldadura TIG
- soldadura FCAW
- soldadura de arco con electrodo revestido/MMAW
- amolado
- corte
- pulido



NO utilice el MultiDustBank para las siguientes aplicaciones ni en las siguientes circunstancias:

- neblina de aceite
- neblina de aceite espesa en humos de soldadura
- extracción de humos y gases agresivos (ej., de ácidos, de alcalino, de pasta para soldar que contenga litio)
- extracción de gases calientes (más de 45°C/113°F continuamente)
- amolado de aluminio y magnesio
- soldadura con llama
- extracción de cemento, polvo de sierra, polvo de madera, etc.
- aspiración de cigarrillos, puros, tejidos con aceite y otras partículas, objetos y ácidos en combustión
- entornos explosivos o sustancias/gases explosivos)



RENDIMIENTO

| | |
|-------------------------------------|--------------------------|
| Capacidad de extracción recomendada | Depende de la aplicación |
|-------------------------------------|--------------------------|

CAIDA DE PRESIÓN

| | |
|------------------------------|---|
| Caída de presión operacional | Depende de la aplicación, caída de presión a efectos de cálculo solo es 1200-1500Pa / 4,75-6" wg. |
|------------------------------|---|

CONDICIONES DEL ENTORNO

| | |
|-------------------------------|-------------------------|
| Temperatura de servicio mín. | 5°C (41°F) |
| Temperatura de servicio nom. | 15-30°C (60-85°F) |
| Temperatura de servicio máx. | 80°C (175°F) |
| Humedad relativa máx. | 80% |
| Permitido uso en exterior | Si, protegido del clima |
| Condiciones de almacenamiento | -25 a +40°C (13 -105°F) |

ACCESORIOS DISPONIBLES

| | Nº artículo | Descripción |
|---------|-------------|---|
| PS-500 | 9900-1011 | Preseparator para MultiDust® Bank y entrada Ø 315 mm/ 12,4" Máx. 3000 m ³ /h/ 1764cfm |
| BPF | 9875-1011 | Prefiltro para MultiDust® Bank |
| Preco-N | 984500 | Material prevestimiento 14 kg |
| CAR-KIT | 9912-1011 | Regulador aire comprimido con manómetro, conexión 3/8". |

ENTREGA

Suministrado como un sistema modular

DATOS TÉCNICOS

| | |
|----------------------------------|---|
| TODO | |
| Alimentación | 115, 208, 230, 400, 460, 575V, 1 – (L1, L2 y de tierra) predeterminado de fábrica 230V |
| Frecuency: | 50/60 Hz |
| Tensión de salida: | 24V AC |
| Carga/salida: | Máx. 2 válvulas, como norma. Total máx. de 24 ó 64 válvulas dependiendo del modelo |
| Potencia del filtro: | Máx. 75W |
| Alimentación de aire comprimido: | Máx. 5 Bar/ 65 lb/sq.in (25 kg/pulg ²) |
| Conexión de aire comprimido: | Accesorio de empuje 12mm |
| Consumo de aire comprimido | Ca. 50 litro/ 1,8 cf de aire libre por impulso/ 10 litros/ 0,35 cf aire comprimido en 5 Bar/ 65 lb/sq.in (25 kg/pulg ²) |
| Duración del impulso: | 0.01-9.99 s. Predeterminado de fábrica: 0.25 s |
| Pausa: | 1-999 s. Predeterminado de fábrica: 60 s |
| Parada de limpieza: | 0-99 ciclos. Predeterminado de fábrica: 3 ciclos |
| Nivel de alarma | 1.500 Pa/ 6" wg |
| Temperatura de trabajo: | -10°C...+50°C/ 14°F... 122°F |
| Clasificación de seguridad: | IP 54 / NEMA 12 |

CONT-A24: Control temporizador limpieza simple, 24 válvulas, alimentación: 115/230V, con manómetro analógico.

CONT-B24: Control temporizador limpieza, 24 válvulas, alimentación: 115-575V, con manómetro analógico.

CONT-B64: Control temporizador limpieza, 64 válvulas, alimentación: 115-575V, con manómetro analógico.

CONT-BF24: Control temporizador limpieza, 24 válvulas, control ventilador, alimentación: 115-575V, medición presión analógica.

CONT-BF64: Control temporizador limpieza, 64 válvulas, control ventilador, alimentación: 115-575V, medición presión analógica.

CONT-C24: Control de presión limpieza, 24 válvulas, alimentación: 115-575V, medición presión digital.

CONT-C64: Control de presión limpieza, 64 válvulas, alimentación: 115-575V, medición presión digital.

CONT-CF24: Control de presión limpieza, 24 válvulas, control ventilador, alimentación: 115-575V, medición presión digital.

CONT-CF64: Control de presión limpieza, 64 válvulas, control ventilador, alimentación: 115-575V, medición presión digital.

FUNCIÓN DE ALARMA

Cajas de control: CONT-B24/B64, BF24/BF64, C24/C64, CF24/CF64. El MultiDust® Bank está equipado con una alarma que controla el estado de los cartuchos del filtro. La diferencia de presión en los cartuchos del filtro se controla continuamente y cuando la caída de presión supera 1.500 Pa/ 6,0"wg, se iluminará el indicador LED rojo de alarma. Se debe revisar el filtro, pues puede ser necesario cambiar los cartuchos del mismo. Al cambiar los cartuchos del filtro, se deben seguir las rutinas de puesta en marcha.

CERTIFICADOS



PARADA DE LIMPIEZA

La parada de limpieza implica que la limpieza de los cartuchos del filtro que usan aire comprimido se realiza con el ventilador desconectado. Los controladores del Plymo Vent MultiDust® Bank llevan incorporado como norma este tipo de limpieza. El número de ciclos de limpieza se puede programar entre 0 - 99. Véase diseño del armario (paneles de control). Este tipo de limpieza es necesaria para algunas aplicaciones cuando hay una concentración de polvo alta o cuando el peso de la partícula es ligero. Al superar la presión inferior en el interior de la carcasa del filtro, se libera la máx. cantidad de partículas de los cartuchos del filtro. Estas partículas caen por la tolva del filtro al cubo de la basura.

MEDIDAS Y PROPIEDADES FÍSICAS

| | |
|-----------|--|
| Material: | |
| - carcasa | acero al carbono revestido de poliéster |
| - soporte | acero galvanizado revestido de poliéster |
| Color: | |
| - carcasa | - negro RAL 9005 |
| - paneles | - amarillo RAL 1004 |
| Pesos | Véase cuadros en página siguientes |
| Medidas | Véase cuadros en página siguientes |
| | |
| | |
| | |

DATOS DE TRANSPORTE

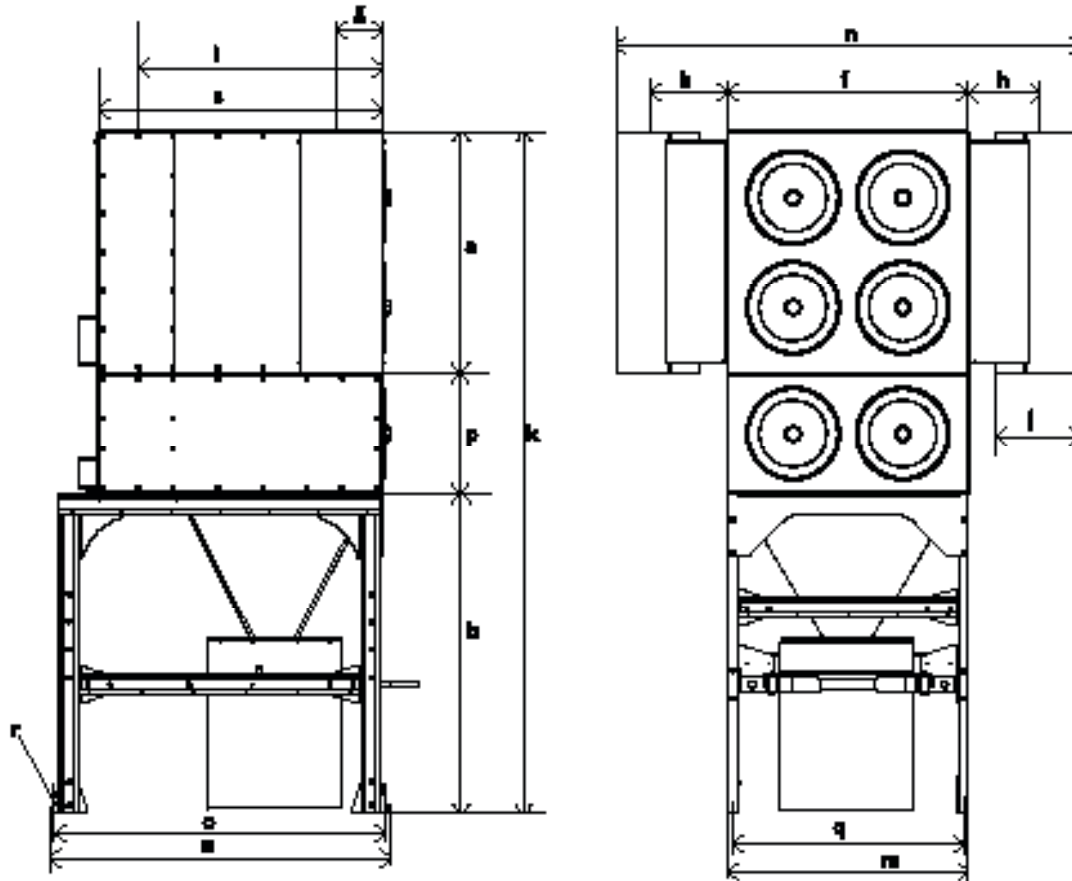
| Nº artículo | Nº producto | Peso bruto kg/lbs | Medidas embalaje mm | Medidas embalaje pulg | Código tarifa aduanera |
|-------------|--------------|-------------------|---------------------|-----------------------|------------------------|
| 9555-1011 | MDB-BM-4 | 122/268 | 1200x1000x1070 | 47,3x39,4x42,2 | 842 3920 90 |
| 9560-1011 | MDB-BM-2 | 93/204 | 1200x1000x650 | 47,3x39,4x25,6 | 842 3920 90 |
| 7885-1011 | MDB-Cover-S | 4,5/10 | 890x275x15 | 35,1x10,9x0,6 | 842 9900 99 |
| 7887-1011 | MDB-Cover-M | 6,5/14,3 | 890x500x15 | 35,1x19,7x0,6 | 842 9900 99 |
| 7890-1011 | MDB-Cover-U | 4,5/10 | 890x275x15 | 35,1x10,9x0,6 | 842 9900 99 |
| 7892-1011 | MDB-Cover-2 | 7/15,4 | 1100x500x15 | 43,3x19,7x0,6 | 842 9900 99 |
| 7217-1011 | MDB-RACK II | 42/92,4 | 1200x1200x120 | 47,3x47,3x4,8 | 842 9900 99 |
| 7845-1011 | MDB-HOPPER | 20/44 | 1200x800x650 | 47,3x31,5x25,6 | 842 9900 99 |
| 7965-1011 | MDB-DB-90 | 12/26,4 | 590x590x650 | 23,3x23,3x25,6 | 7310 1000 00 |
| 7492-1011 | MDB-INL-315 | 20/44 | 905x425x365 | 35,7x16,8x14,4 | 842 9900 99 |
| 7502-1011 | MDB-INL-400 | 23/50,6 | 905x425x365 | 35,7x16,8x14,4 | 842 9900 99 |
| 7512-1011 | MDB-INL-500 | 28/61,6 | 1200x800x560 | 47,3x31,5x22,1 | 842 9900 99 |
| 7292-1011 | MDB-OUTL-315 | 16/35,2 | 905x425x365 | 35,7x16,8x14,4 | 842 9900 99 |
| 7302-1011 | MDB-OUTL-400 | 19/41,8 | 905x425x500 | 35,7x16,8x19,7 | 842 9900 99 |
| 7312-1011 | MDB-OUTL-500 | 24/52,8 | 1200x800x560 | 47,3x31,5x22,1 | 842 9900 99 |
| 7795-1011 | MDB-JOIN-KIT | 0,5/1,1 | 300x300x70 | 11,8x11,8x2,8 | 842 9900 99 |
| 9912-1011 | MDB-CAR-KIT | 2/4,4 | 320x300x80 | 12,6x11,8x3,2 | 848 1099 90 |
| 9935-1011 | CONT-A24 | 3/6,6 | 450x390x190 | 17,7x15,4x7,5 | 842 3920 90 |
| 9940-1011 | CONT-B24 | 14/30,8 | 450x390x190 | 17,7x15,4x7,5 | 842 3920 90 |
| 9945-1011 | CONT-B64 | 14,5/31,9 | 450x390x190 | 17,7x15,4x7,5 | 842 3920 90 |
| 9960-1011 | CONT-BF24 | 14,5/31,9 | 450x390x190 | 17,7x15,4x7,5 | 842 3920 90 |
| 9965-1011 | CONT-BF64 | 14/30,8 | 450x390x190 | 17,7x15,4x7,5 | 842 3920 90 |
| 9950-1011 | CONT-C24 | 15/33 | 450x390x190 | 17,7x15,4x7,5 | 842 3920 90 |
| 9955-1011 | CONT-C64 | 14,5/31,9 | 450x390x190 | 17,7x15,4x7,5 | 842 3920 90 |
| 9970-1011 | CONT-CF24 | 14,5/31,9 | 450x390x190 | 17,7x15,4x7,5 | 842 3920 90 |
| 6805-1011 | CART-C | 8/17,6 | 800x350x350 | 31,5x13,8x13,8 | 842 9900 99 |
| 6815-1011 | CART-D | 8/17,6 | 800x350x350 | 31,5x13,8x13,8 | 842 9900 99 |

País de origen Suecia

MODELO INFORMACIÓN

| Nº artículo | Nº producto | MDB-BM-4 | MDB-BM-2 | MDB-COVER-S | MDB-COVER-M | MDB-COVER-U | MDB-COVER-2 | MDB-RACK | MDB-HOPPER | MDB-DB-90 | MDB-INL-315 | MDB-INL-400 | MDB-INL-500 | MDB-OUTL-315 | MDB-OUTL-400 | MDB-OUTL-500 | MDB-JOIN-KIT | AD-315 | AD-400 | AD-500 |
|-------------|-------------|----------|----------|-------------|-------------|-------------|-------------|----------|------------|-----------|-------------|-------------|-------------|--------------|--------------|--------------|--------------|--------|--------|--------|
| 9606-1011 | MDB-4 | 1 | | 4 | 3 | 1 | | 1 | 1 | 1 | 1 | | | 1 | | | 1 | | | |
| 9766-1011 | MDB-6 | 1 | 1 | 4 | 3 | 1 | 2 | 1 | 1 | 1 | 1 | | | 1 | | | 1 | 1 | | |
| 9646-1011 | MDB-8-H | 2 | | 6 | 4 | 2 | | 2 | 2 | 2 | | 1 | | | 1 | | 1 | | 1 | |
| 9616-1011 | MDB-8-V | 2 | | 6 | 5 | 1 | | 1 | 1 | 1 | | 2 | | | 2 | | 1 | | 1 | |
| 9776-1011 | MDB-10-V | 2 | 1 | 6 | 5 | 1 | 2 | 1 | 1 | 1 | | 2 | | | 2 | | 2 | | 1 | |
| 9786-1011 | MDB-12 | 2 | 2 | 6 | 4 | | 2 | 2 | 2 | 2 | | 2 | | | 2 | | 3 | | 1 | |
| 9686-1011 | MDB-12-H | 3 | | 7 | 5 | | | 3 | 3 | 3 | | 3 | | | 3 | | 2 | | 1 | |
| 9626-1011 | MDB-12-V | 3 | | 8 | 7 | 1 | | 1 | 1 | 1 | | 3 | | | 3 | | 2 | | 1 | |
| 9656-1011 | MDB-16 | 4 | | 4 | 6 | 2 | | 2 | 2 | 2 | | 4 | | | 4 | | 4 | | 2 | |
| 9796-1011 | MDB-16-H | 4 | | 8 | 6 | | | 4 | 4 | 4 | | | 4 | | | 4 | 3 | | | 1 |
| 9636-1011 | MDB-16-V | 4 | | 10 | 9 | 1 | | 1 | 1 | 1 | | | 4 | | | 4 | 3 | | | 1 |
| 9706-1011 | MDB-18 | 3 | 3 | 7 | 5 | | 2 | 3 | 3 | 3 | | | 3 | | | 3 | 5 | | | 1 |
| 9806-1011 | MDB-20 | 4 | 2 | 4 | 6 | 2 | 2 | 2 | 2 | 2 | | 4 | | | 4 | | 6 | | 2 | |
| 9696-1011 | MDB-24-H | 6 | | 6 | 7 | 3 | | 3 | 3 | 3 | | | 4 | | | 4 | 7 | | | 2 |
| 9666-1011 | MDB-24-V | 6 | | 4 | 8 | 2 | | 2 | 2 | 2 | | 6 | | | 6 | | 7 | | 2 | |
| 9736-1011 | MDB-32-H | 8 | | 8 | 8 | 4 | | 4 | 4 | 4 | | | 4 | | | 4 | 10 | | | 2 |
| 9676-1011 | MDB-32-V | 8 | | 4 | 10 | 2 | | 2 | 2 | 2 | | | 8 | | | 8 | 10 | | | 2 |
| 9716-1011 | MDB-36 | 9 | | 3 | 9 | 3 | | 3 | 3 | 3 | | | 6 | | | 6 | 12 | | | 2 |

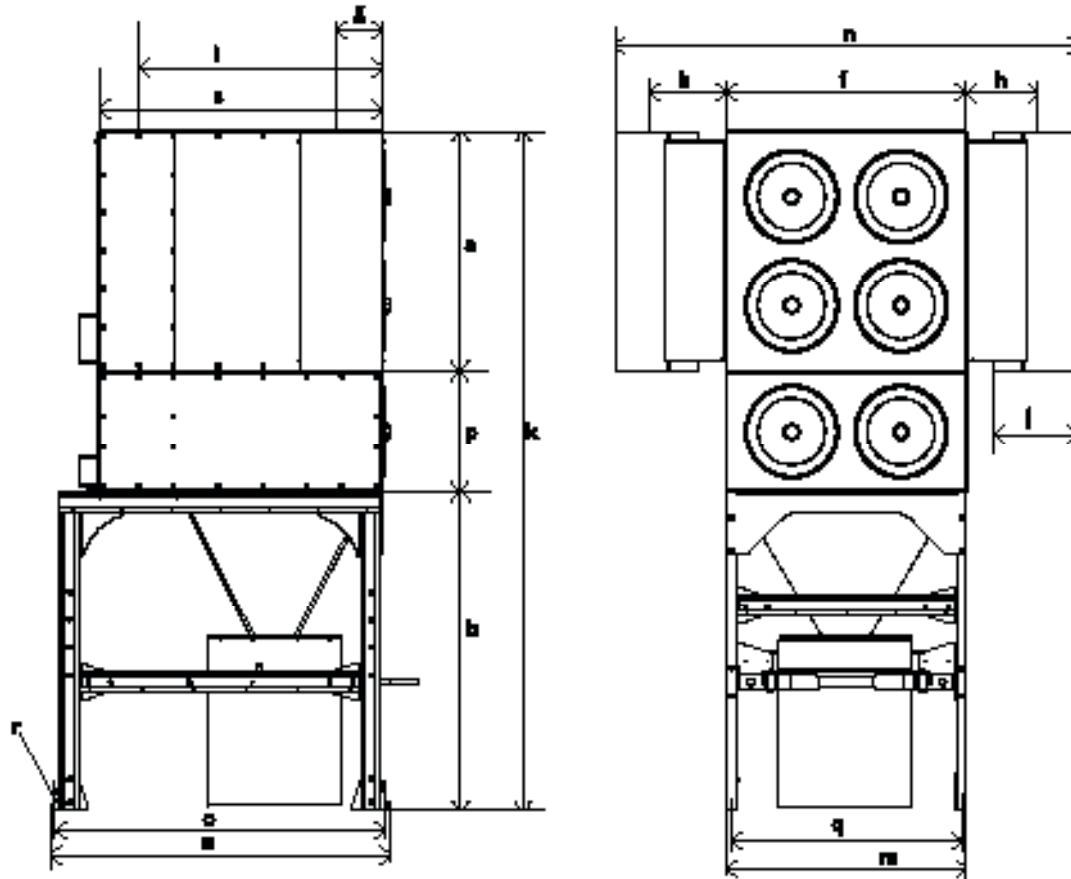
MEDIDAS Y PROPIEDADES FÍSICAS



Todas las mediciones en mm

| Modelo | a | b | c | d | e | f | g | h | i | j | k | l | m | n | o | p | q | r | s | Peso neto kg |
|----------|------|------|------|------|-----|-----|-----|-----|------|-----|------|------|---|-----|----|------|------|---|------|--------------|
| BM-2 | - | - | - | 900 | 150 | - | - | - | - | - | - | - | - | - | - | 445 | - | - | 1040 | 80 |
| MDB-4 | 900 | 1200 | 1310 | 900 | 150 | 259 | 910 | 315 | 2100 | 900 | 1733 | 1280 | - | 870 | Ø9 | 1040 | 300 | | | |
| MDB-6 | 1350 | 1200 | 1310 | 900 | 150 | 259 | 910 | 315 | 2550 | 900 | 1733 | 1280 | - | 870 | Ø9 | 1040 | 380 | | | |
| MDB-8-V | 1800 | 1200 | 1310 | 900 | 150 | 302 | 910 | 400 | 3000 | 900 | 1904 | 1280 | - | 870 | Ø9 | 1040 | 420 | | | |
| MDB-8-H | 900 | 1200 | 1310 | 1800 | 150 | 302 | 910 | 400 | 2100 | 900 | 2804 | 1280 | - | 870 | Ø9 | 1040 | 455 | | | |
| MDB-10-V | 2250 | 1200 | 1310 | 900 | 150 | 302 | 910 | 400 | 3450 | 900 | 1904 | 1280 | - | 870 | Ø9 | 1040 | 480 | | | |
| MDB-12 | 1350 | 1200 | 1310 | 1800 | 150 | 302 | 910 | 400 | 2550 | 900 | 1810 | 1280 | - | 870 | Ø9 | 1040 | 575 | | | |
| MDB-12-H | 900 | 1200 | 1310 | 2700 | 150 | 302 | 910 | 400 | 2100 | 900 | 2710 | 1280 | - | 870 | Ø9 | 1040 | 480 | | | |
| MDB-12-V | 2700 | 1200 | 1310 | 900 | 150 | 302 | 910 | 400 | 3900 | 900 | 1904 | 1280 | - | 870 | Ø9 | 1040 | 630 | | | |
| MDB-14 | 1800 | 1200 | 1310 | 1800 | 150 | 352 | 910 | 500 | 3000 | 900 | 2904 | 1280 | - | 870 | Ø9 | 1040 | 795 | | | |
| MDB-16-H | 900 | 1200 | 1310 | 3400 | 150 | 352 | 910 | 500 | 2100 | 900 | 3410 | 1280 | - | 870 | Ø9 | 1040 | 1485 | | | |
| MDB-16-V | 3600 | 1200 | 1310 | 900 | 150 | 352 | 910 | 500 | 4800 | 900 | 2004 | 1280 | - | 870 | Ø9 | 1040 | 805 | | | |
| MDB-20 | 2250 | 1200 | 1310 | 1800 | 150 | 352 | 910 | 500 | 3450 | 900 | 2904 | 1280 | - | 870 | Ø9 | 1040 | 915 | | | |
| MDB-24-H | 1800 | 1200 | 1310 | 2700 | 150 | 302 | 910 | 400 | 3000 | 900 | 3704 | 1280 | - | 870 | Ø9 | 1040 | 1135 | | | |
| MDB-24-V | 2700 | 1200 | 1310 | 1800 | 150 | 302 | 910 | 400 | 3900 | 900 | 2804 | 1280 | - | 870 | Ø9 | 1040 | 1110 | | | |
| MDB-32-H | 1800 | 1200 | 1310 | 3600 | 150 | 352 | 910 | 500 | 3000 | 900 | 4704 | 1280 | - | 870 | Ø9 | 1040 | 1485 | | | |
| MDB-32-V | 3400 | 1200 | 1310 | 1800 | 150 | 352 | 910 | 500 | 4800 | 900 | 2904 | 1280 | - | 870 | Ø9 | 1040 | 1435 | | | |
| MDB-34 | 2700 | 1200 | 1310 | 2700 | 150 | 352 | 910 | 500 | 3900 | 900 | 3804 | 1280 | - | 870 | Ø9 | 1040 | 1695 | | | |
| MDB-48-H | 2700 | 1200 | 1310 | 3600 | 150 | 352 | 910 | 500 | 3900 | 900 | 4704 | 1280 | - | 870 | Ø9 | 1040 | 2170 | | | |
| MDB-48-V | 3400 | 1200 | 1310 | 2700 | 150 | 352 | 910 | 500 | 4800 | 900 | 3804 | 1280 | - | 870 | Ø9 | 1040 | 2155 | | | |
| MDB-44 | 3400 | 1200 | 1310 | 3600 | 150 | 352 | 910 | 500 | 4800 | 900 | 4704 | 1280 | - | 870 | Ø9 | 1040 | 2760 | | | |

MEDIDAS Y PROPIEDADES FÍSICAS



Todas las mediciones en pulgadas

| Modelo | a | b | e/f | f | g | h | i | j | k | m | n | o | p | q | r | s | Peso neto lbs |
|----------|-------|------|------|-------|-----|------|------|------|-------|------|-------|------|------|------|---------|------|---------------|
| BM-2 | - | - | - | 35,4 | 5,9 | - | - | - | - | - | - | - | 17,5 | - | - | 41,7 | 176 |
| MDB-4 | 35,4 | 47,2 | 51,6 | 35,4 | 5,9 | 10,2 | 35,8 | 12,4 | 82,6 | 35,4 | 68,2 | 50,4 | - | 34,2 | Ø 0,354 | 41,7 | 661 |
| MDB-6 | 53,1 | 47,2 | 51,6 | 35,4 | 5,9 | 10,2 | 35,8 | 12,4 | 100,3 | 35,4 | 68,2 | 50,4 | - | 34,2 | Ø 0,354 | 41,7 | 838 |
| MDB-8-V | 70,9 | 47,2 | 51,6 | 35,4 | 5,9 | 11,9 | 35,8 | 15,7 | 118,1 | 35,4 | 75 | 50,4 | - | 34,2 | Ø 0,354 | 41,7 | 916 |
| MDB-8-H | 35,4 | 47,2 | 51,6 | 70,9 | 5,9 | 11,9 | 35,8 | 15,7 | 82,6 | 35,4 | 110,4 | 50,4 | - | 34,2 | Ø 0,354 | 41,7 | 1003 |
| MDB-10-V | 88,6 | 47,2 | 51,6 | 35,4 | 5,9 | 11,9 | 35,8 | 15,7 | 135,8 | 35,4 | 75 | 50,4 | - | 34,2 | Ø 0,354 | 41,7 | 1058 |
| MDB-12 | 53,1 | 47,2 | 51,6 | 70,9 | 5,9 | 11,9 | 35,8 | 15,7 | 100,3 | 35,4 | 71,3 | 50,4 | - | 34,2 | Ø 0,354 | 41,7 | 1 268 |
| MDB-12-H | 35,4 | 47,2 | 51,6 | 106,3 | 5,9 | 11,9 | 35,8 | 15,7 | 82,6 | 35,4 | 106,7 | 50,4 | - | 34,2 | Ø 0,354 | 41,7 | 1 499 |
| MDB-12-V | 106,3 | 47,2 | 51,6 | 35,4 | 5,9 | 11,9 | 35,8 | 15,7 | 153,5 | 35,4 | 75 | 50,4 | - | 34,2 | Ø 0,354 | 41,7 | 1389 |
| MDB-16 | 1800 | 47,2 | 51,6 | 70,9 | 5,9 | 13,9 | 35,8 | 19,7 | 118,1 | 35,4 | 114,3 | 50,4 | - | 34,2 | Ø 0,354 | 41,7 | 1673 |
| MDB-16-H | 35,4 | 47,2 | 51,6 | 141,7 | 5,9 | 13,9 | 35,8 | 19,7 | 82,6 | 35,4 | 142,2 | 50,4 | - | 34,2 | Ø 0,354 | 41,7 | 3274 |
| MDB-16-V | 141,7 | 47,2 | 51,6 | 35,4 | 5,9 | 13,9 | 35,8 | 19,7 | 188,9 | 35,4 | 78,9 | 50,4 | - | 34,2 | Ø 0,354 | 41,7 | 1775 |
| MDB-20 | 88,6 | 47,2 | 51,6 | 70,9 | 5,9 | 13,9 | 35,8 | 19,7 | 135,8 | 35,4 | 114,3 | 50,4 | - | 34,2 | Ø 0,354 | 41,7 | 2017 |
| MDB-24-H | 70,9 | 47,2 | 51,6 | 106,3 | 5,9 | 11,9 | 35,8 | 15,7 | 118,1 | 35,4 | 145,8 | 50,4 | - | 34,2 | Ø 0,354 | 41,7 | 1135 |
| MDB-24-V | 106,3 | 47,2 | 51,6 | 106,3 | 5,9 | 11,9 | 35,8 | 15,7 | 153,5 | 35,4 | 110,4 | 50,4 | - | 34,2 | Ø 0,354 | 41,7 | 2502 |
| MDB-32-H | 70,9 | 47,2 | 51,6 | 141,7 | 5,9 | 13,9 | 35,8 | 19,7 | 118,1 | 35,4 | 185,2 | 50,4 | - | 34,2 | Ø 0,354 | 41,7 | 3274 |
| MDB-32-V | 141,7 | 47,2 | 51,6 | 70,9 | 5,9 | 13,9 | 35,8 | 19,7 | 188,9 | 35,4 | 114,3 | 50,4 | - | 34,2 | Ø 0,354 | 41,7 | 3164 |
| MDB-36 | 106,3 | 47,2 | 51,6 | 106,3 | 5,9 | 13,9 | 35,8 | 19,7 | 153,5 | 35,4 | 149,8 | 50,4 | - | 34,2 | Ø 0,354 | 41,7 | 3737 |
| MDB-48-H | 106,3 | 47,2 | 51,6 | 141,7 | 5,9 | 13,9 | 35,8 | 19,7 | 153,5 | 35,4 | 185,2 | 50,4 | - | 34,2 | Ø 0,354 | 41,7 | 4784 |
| MDB-48-V | 141,7 | 47,2 | 51,6 | 106,3 | 5,9 | 13,9 | 35,8 | 19,7 | 188,9 | 35,4 | 149,8 | 50,4 | - | 34,2 | Ø 0,354 | 41,7 | 4751 |
| MDB-64 | 141,7 | 47,2 | 51,6 | 141,7 | 5,9 | 13,9 | 35,8 | 19,7 | 188,9 | 35,4 | 185,2 | 50,4 | - | 34,2 | Ø 0,354 | 41,7 | 6085 |

2. NORMATIVAS DE SEGURIDAD

Generalidades

El fabricante no se responsabiliza en ningún caso de los daños o lesiones que se puedan producir a causa del incumplimiento (exacto) de las normativas e instrucciones en materia de seguridad que se dan en el presente manual, así como en casos de negligencia durante la instalación, el manejo, el mantenimiento y la reparación del producto o de los posibles accesorios que se describen en el presente documento.

Puede resultar necesario, en función de las condiciones de trabajo específicas, la edición de normas de seguridad complementarias. En el caso de detectarse, durante el uso del producto, posibles fuentes de peligro, se ruega ponerse en contacto con el proveedor del producto.

Instrucciones de uso

- Toda persona que utilice el producto debe estar familiarizada con el contenido de las presentes instrucciones y debe cumplir al pie de la letra las indicaciones que en las mismas se dan. La Dirección de la empresa asume la obligación de instruir al personal basándose en dichas instrucciones, así como de cumplir todas las normas e instrucciones.
- El usuario no debe alterar en ningún momento el orden de las actuaciones que se tienen que realizar.
- Estas instrucciones se deben guardar siempre en las proximidades del producto.

Pictogramas e indicaciones en el propio producto (donde existan)

- Los pictogramas, advertencias e instrucciones que se dan en el propio producto forman parte de los dispositivos de seguridad instalados. No deben ser cubiertos o eliminados y deben estar claramente legibles durante toda la vida útil del equipo.
- Los pictogramas, advertencias e instrucciones que se hayan hecho ilegibles se tendrán que reemplazar o reparar inmediatamente.

Operarios

- El manejo del equipo que aquí se describe queda reservado al personal debidamente cualificado y autorizado. Los empleados temporales, así como los aprendices u otras personas en formación, sólo pueden manejar el equipo bajo la supervisión y responsabilidad de personal experto.

Finalidad de uso

El producto se ha diseñado como unidad de filtración para polvo seco y humos. Usar el producto para otros fines se considera contrario a su finalidad. El fabricante no acepta responsabilidad alguna por daños o heridas resultantes de dicho uso. El producto se ha fabricado siguiendo los últimos estándares y normas de seguridad reconocidas. Use este producto exclusivamente en perfectas condiciones técnicas y cumpliendo con su finalidad de uso y las instrucciones indicadas en el manual del usuario.

Restricciones


El sistema "BANK" de Plymo Vent solamente puede usarse para la filtración de humos y polvo generados por algunas industrias de procesamiento en seco. Máximo de temperatura de gases 80°C 176°F.


Datos técnicos


Los datos que figuran en el presente manual no deben ser modificados


Modificaciones

No se permiten modificaciones o cambios del equipo o de componentes del mismo.

| | |
|---|---|
|  | ADVERTENCIA PELIGRO DE ELECTROCUCIÓN. Desconecte la corriente antes de reparar. No hacerlo puede provocar graves daños personales o muerte. |
|---|---|

| | |
|---|--|
|  | ADVERTENCIA No intente instalar esta unidad a menos que esté familiarizado con las herramientas, equipos y conexiones necesarias y los peligros potenciales. La instalación debe ser realizada exclusivamente por un proveedor de servicio cualificado. No hacerlo puede provocar un mal rendimiento de la unidad, graves daños personales o muerte. |
|---|--|


| | |
|---|---|
|  | ADVERTENCIA EL PRODUCTO PUEDE TENER BORDES AFILADOS Tenga cuidado cuando repare la unidad. No hacerlo puede provocar daños personales leves. |
|---|---|

| | |
|---|---|
|  | ADVERTENCIA Riesgo de incendio No use nunca la unidad de filtración en lugares con gases inflamables. |
|---|---|


- Inspeccione el producto cuidadosamente y compruebe la inexistencia de daños. Verifique además el funcionamiento correcto de los dispositivos de protección.
- Compruebe la zona de trabajo y mantenga alejada del mismo a toda persona no autorizada.
- Proteja el producto frente a la humedad y el agua.
- Utilice su sentido común. Esté atento y preste mucha atención a su trabajo. No maneje el producto nunca en estado de embriaguez o tras ingerir medicamentos.
- Asegure en todo momento una buena ventilación, en especial en dependencias de tamaño reducido.
- No instale el producto nunca delante de pasos de entrada o salida que tienen que permanecer accesibles para servicios de salvamento o similares.
- Asegúrese de que dispone, en su lugar de trabajo, del número necesario de aparatos anti-incendio debidamente homologados.

Servicio, mantenimiento y reparaciones

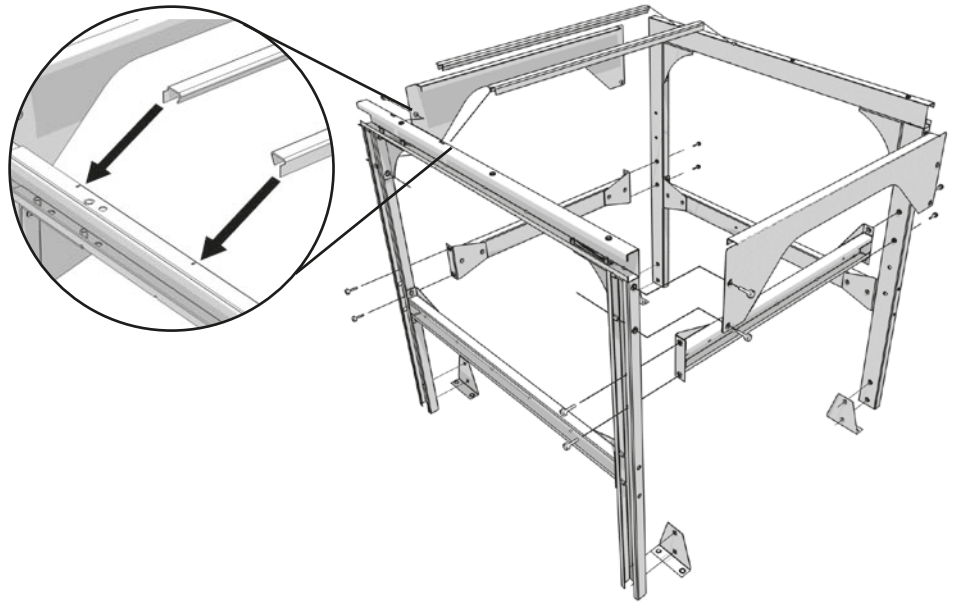
- Cumpla al pie de la letra los intervalos de mantenimiento que se indican. Las tareas de mantenimiento no realizadas pueden conducir a costosas reparaciones y revisiones y pueden anular los derechos de garantía.
- Utilice en todo momento herramientas y materiales homologados por el fabricante, así como repuestos, técnicas de servicio, y lubricantes homologados. No utilice nunca herramientas desgastadas y preste atención a no olvidar herramientas en el producto tras realizar tareas de mantenimiento.
- Los dispositivos de protección que se desmontan con el fin de realizar tareas de servicio, mantenimiento y reparación deben montarse de nuevo una vez terminadas dichas tareas y tienen que comprobarse respecto a su perfecto funcionamiento.

| | |
|---|--|
|  | ¡ATENCIÓN! El mantenimiento debe ser realizado exclusivamente por personas autorizadas, cualificadas y formadas (preparadas) para usar prácticas de trabajo adecuadas. |
|---|--|

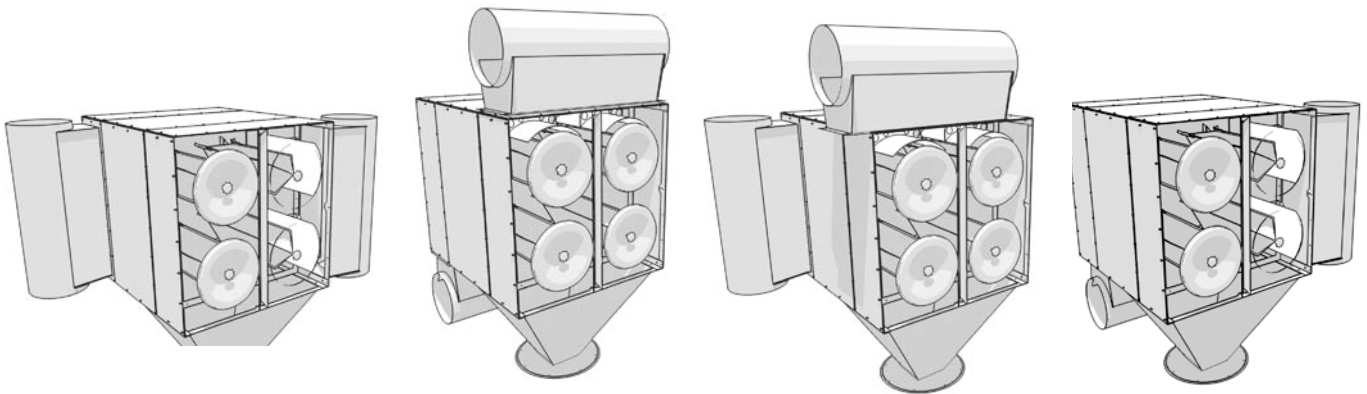
| | |
|---|--|
|  | ¡ADVERTENCIA! PELIGRO DE ELECTROCUCIÓN Desconecte la corriente antes de reparar. No hacerlo puede provocar graves daños personales o muerte. |
|---|--|

| | |
|---|---|
|  | ¡ADVERTENCIA! Tras desconectar el ventilador, espere como mínimo 20 segundos antes de abrir la puerta (o puertas) para realizar las tareas de servicio, mantenimiento o reparación. |
|---|---|

MONTAJE

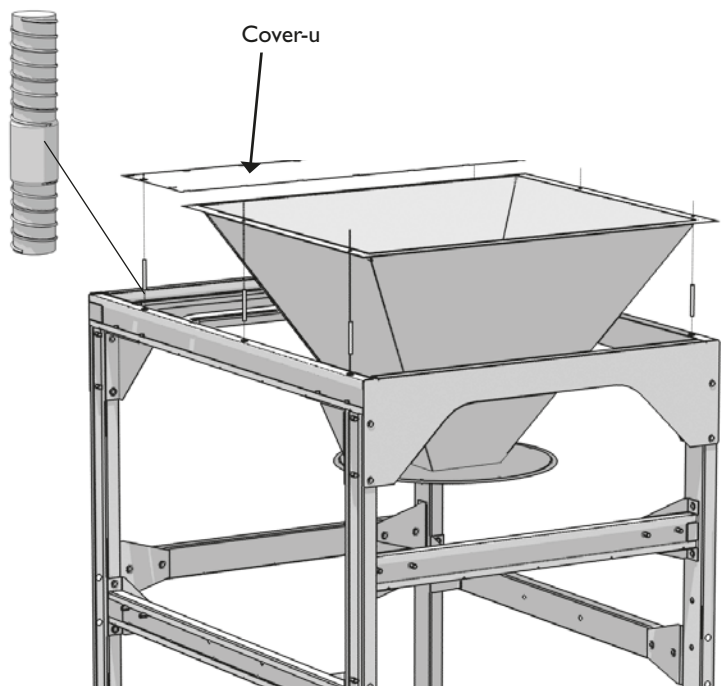


Posiciones alternativas de montaje de entradas y salidas.



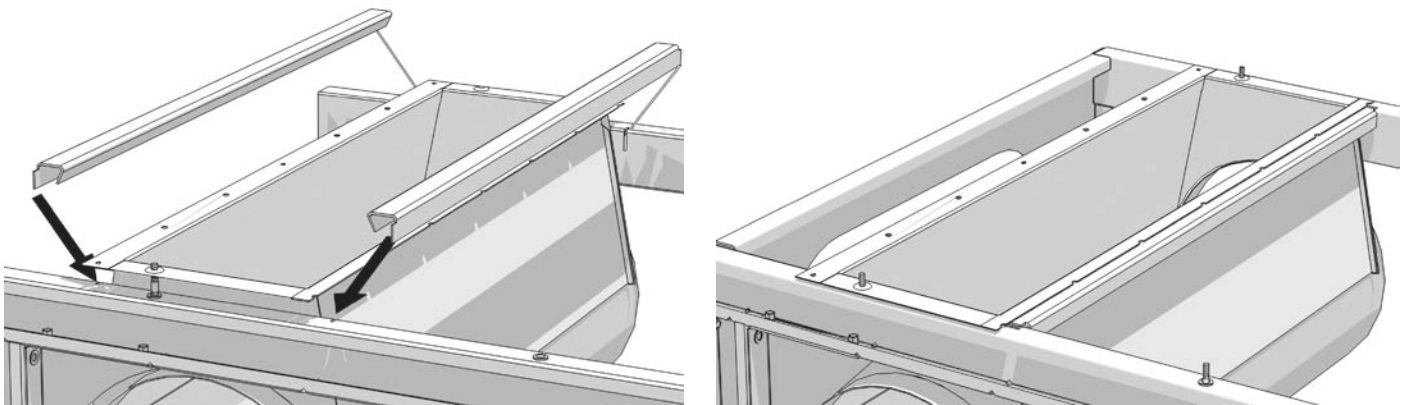
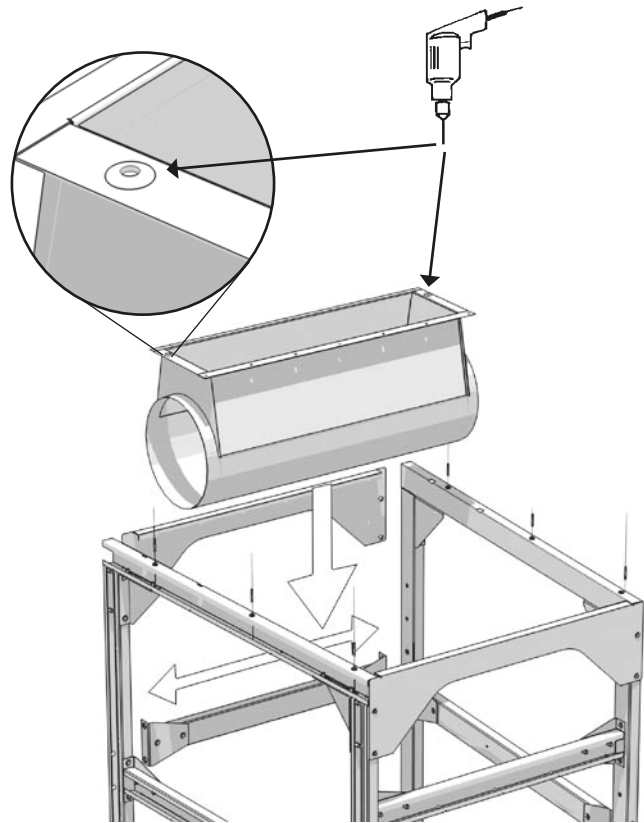
Ajuste los 6 pin de colocación.
Ajuste la placa de la tapa, Cover-U, a los pin del marco de patas.
Ajuste la tolva a los pin del marco de patas.

Nota Si usa la salida detrás de la tolva, ver la página siguiente.

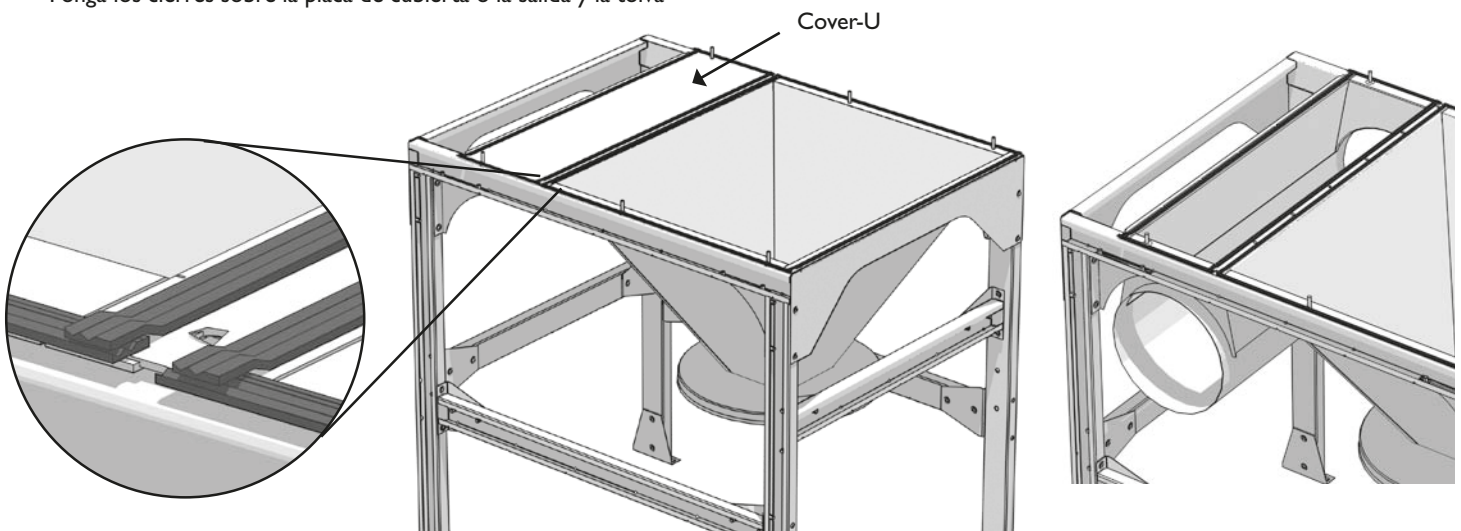


MONTAJE

Taladre agujeros de 0,9cm/0,35" en el centro de los hoyuelos.
Coloque la salida dentro del estante de las patas sobre los pin.
Coloque las barras de apoyo y termine de montar el estante de las patas.

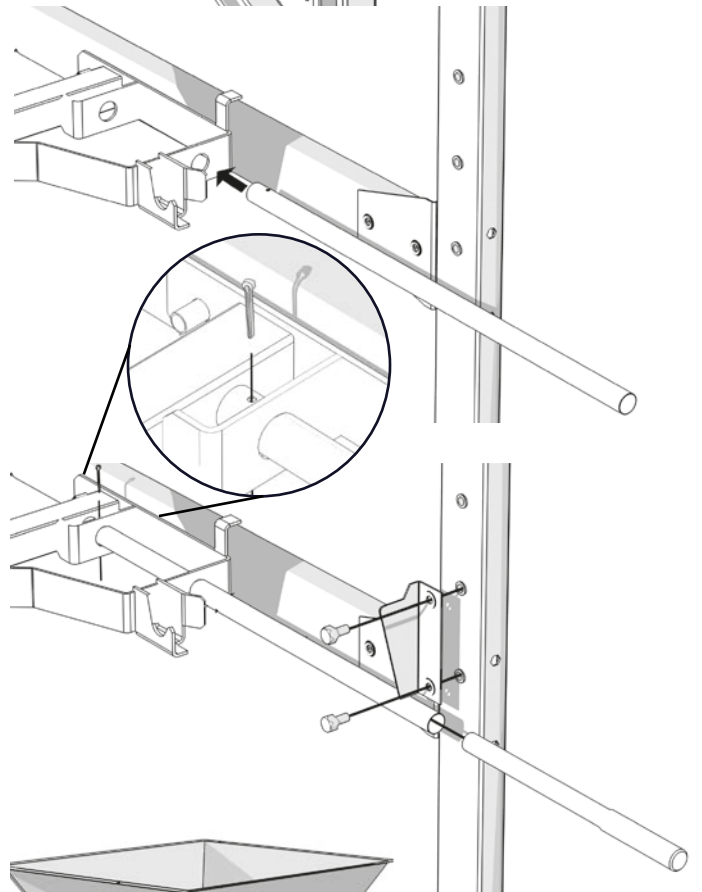
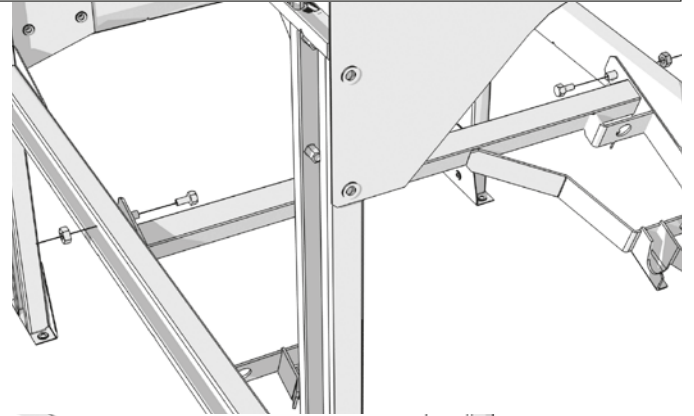


Ponga los cierres sobre la placa de cubierta o la salida y la tolva

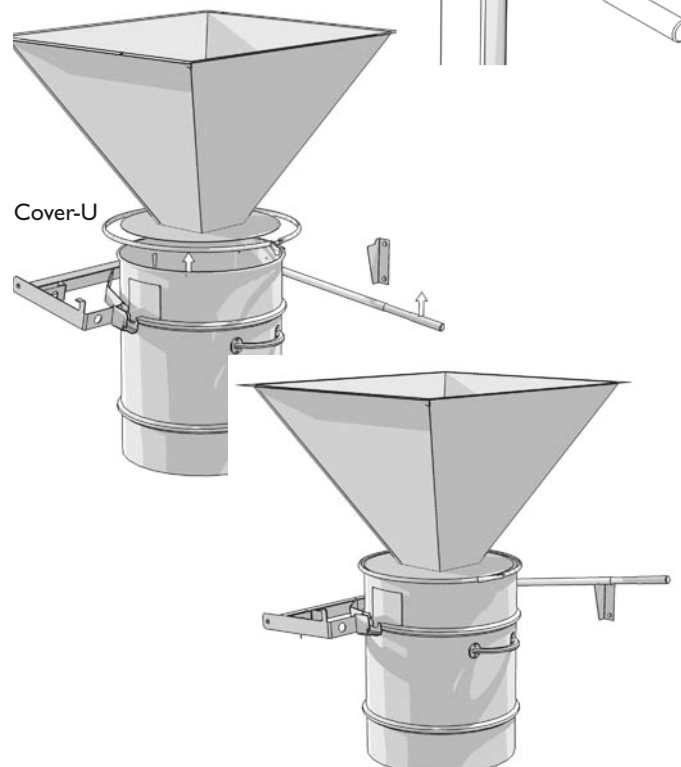


MONTAJE

Taladre agujeros de $\varnothing 9\text{mm}/0,35''$ en el centro de los hoyuelos.
Coloque la salida dentro del estante de las patas sobre los pin.
Coloque las barras de apoyo y termine de montar el estante de las patas.

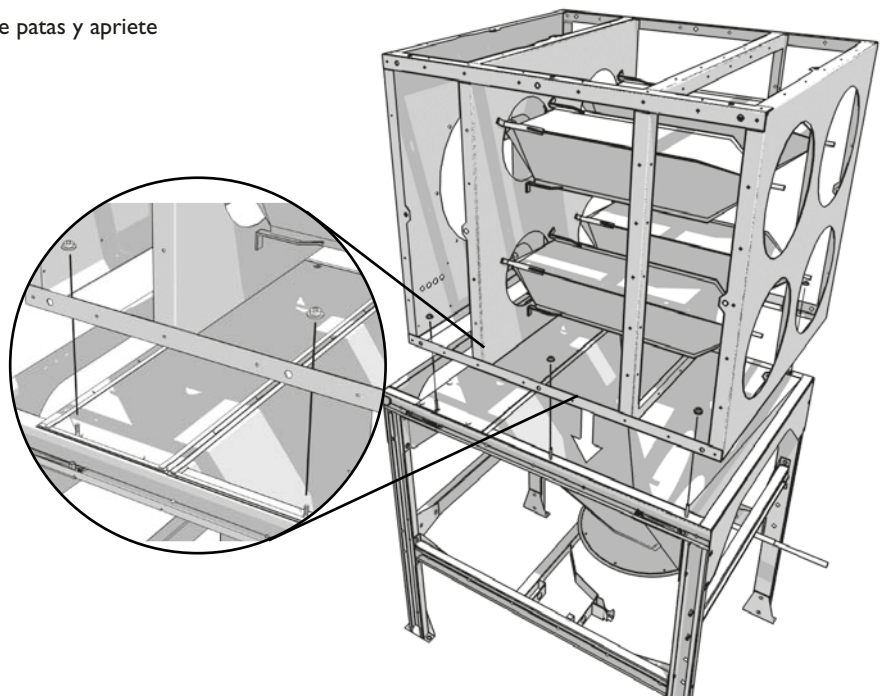


Ponga los cierres sobre la placa de cubierta o la salida y la tolva



MONTAJE

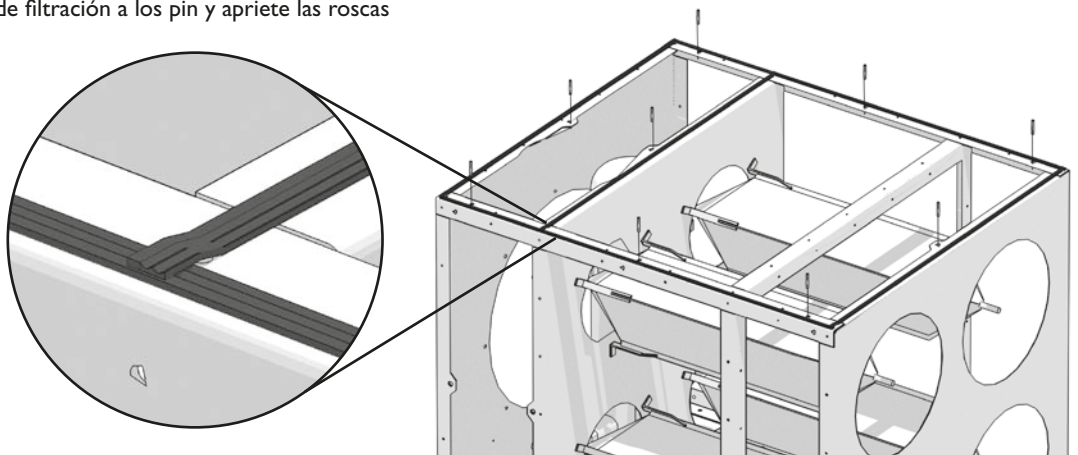
Ajuste el módulo de filtración a los pin del marco de patas y apriete las roscas desde el interior.



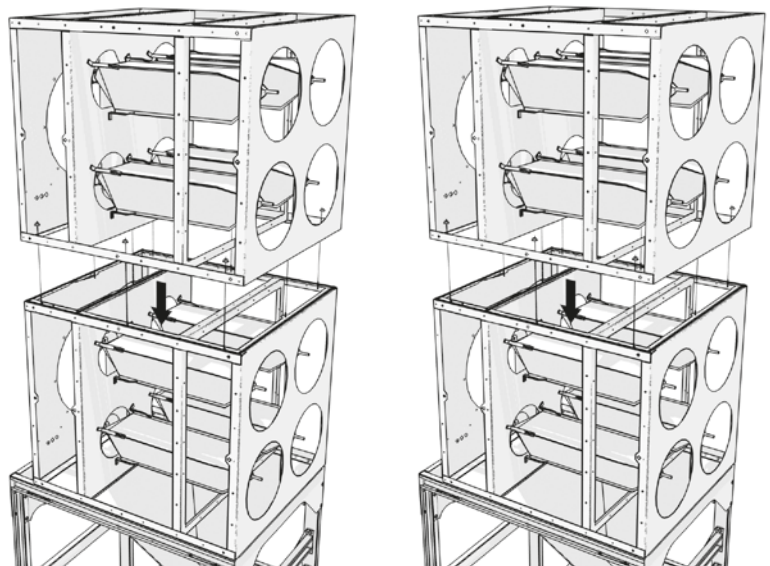
Ajuste los 9 pin de colocación.

Ponga sellado en los marcos como se muestra.

Ajuste el siguiente módulo de filtración a los pin y apriete las roscas desde el interior.

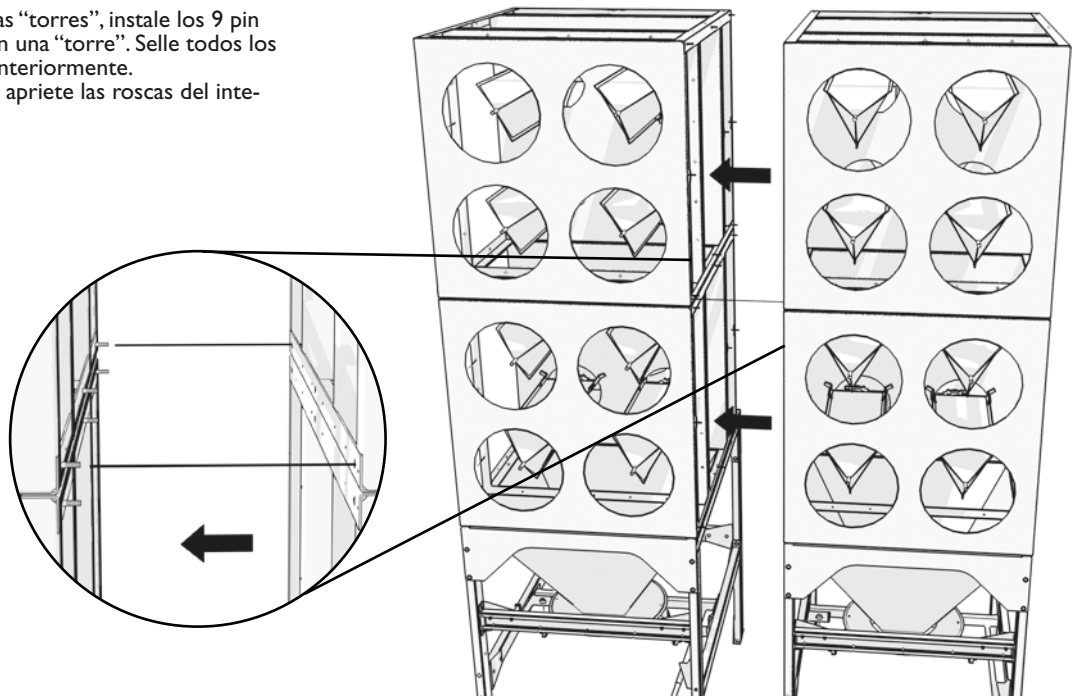


Siga construyendo todas las "torres" del sistema del mismo modo.

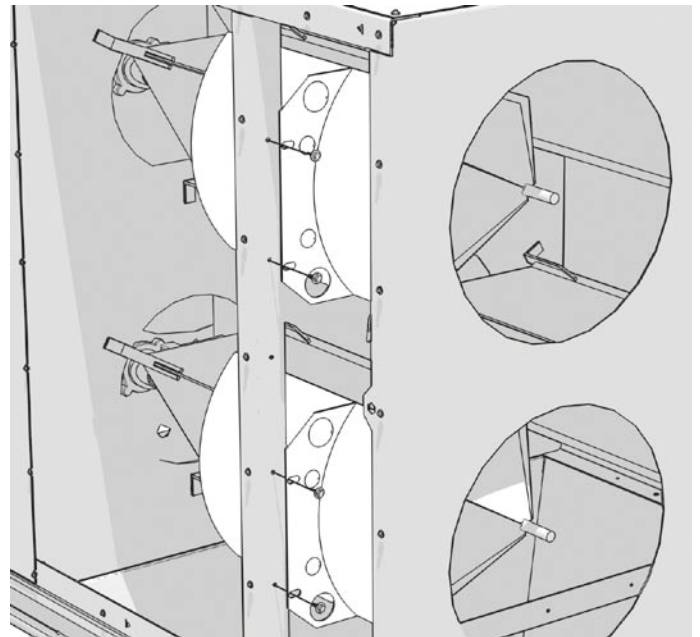


MONTAJE

Cuando haya montado todas las "torres", instale los 9 pin en el lateral de cada módulo en una "torre". Selle todos los marcos como se ha indicado anteriormente. Una las "torres" de filtración y apriete las roscas del interior.



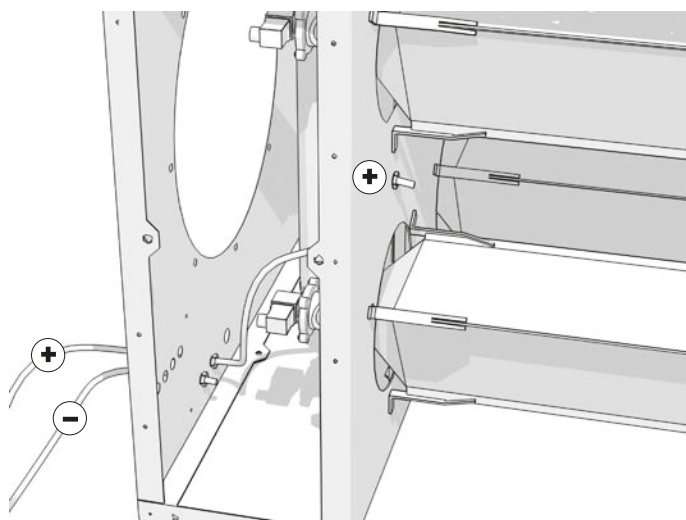
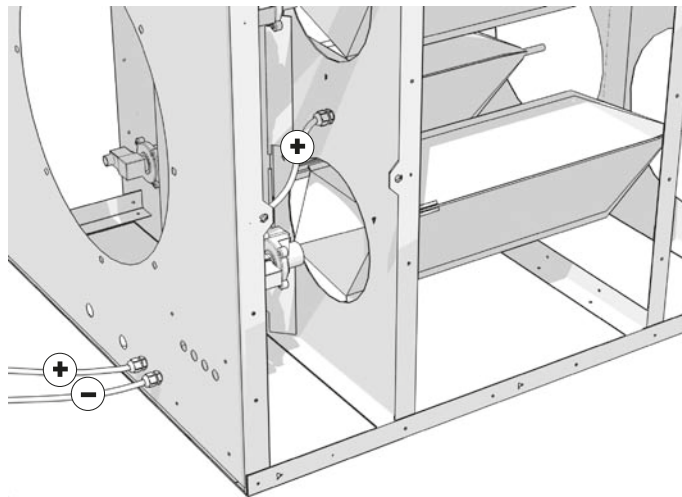
Ajuste las placas protectoras contra chispas al módulo de filtración, donde se van a montar las entradas. Nota: las placas contra chispas no están centradas, compruebe que las placas sigan el radio del agujero para los cartuchos.



MONTAJE

Saque las tomas ciegas a una posición/módulo adecuado. Instale las juntas en la parte trasera y en la pared interna. Ajuste las mangueras de presión como se indica.

Para todos los modelos de controlador CONT-B se necesitan 2 puntos de lectura de presión, el manómetro de medición + caja de control (alarma).

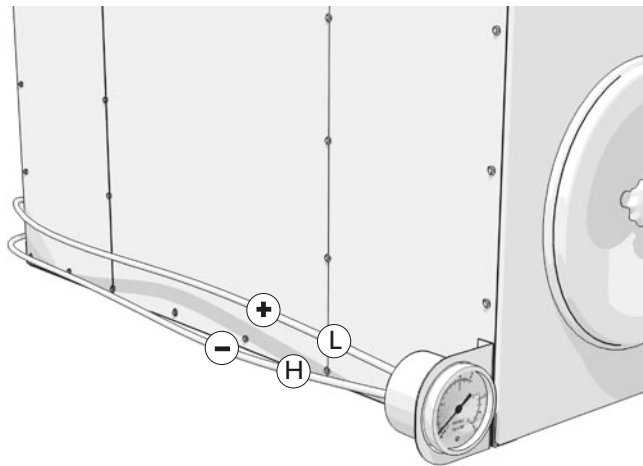
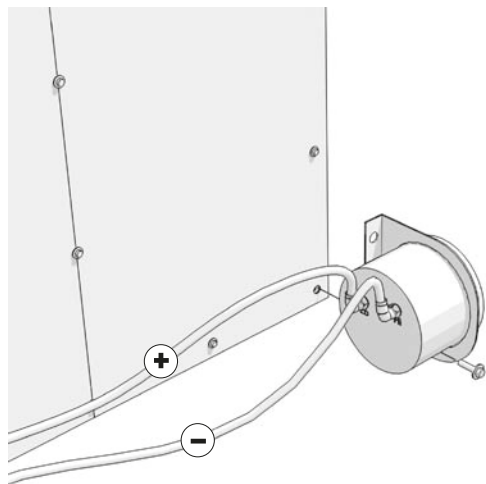
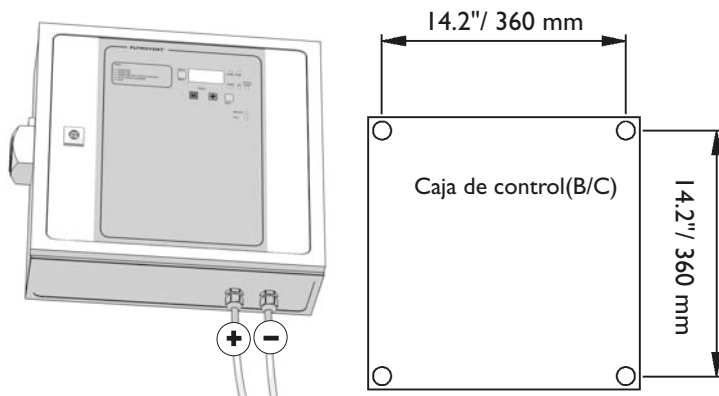


NOTA: SOLAMENTE MODELOS CON CAJA DE CONTROL CONT -BY -C.

Ajuste las mangueras de lectura de presión desde la parte posterior del módulo de filtración a + y - de la caja de control.

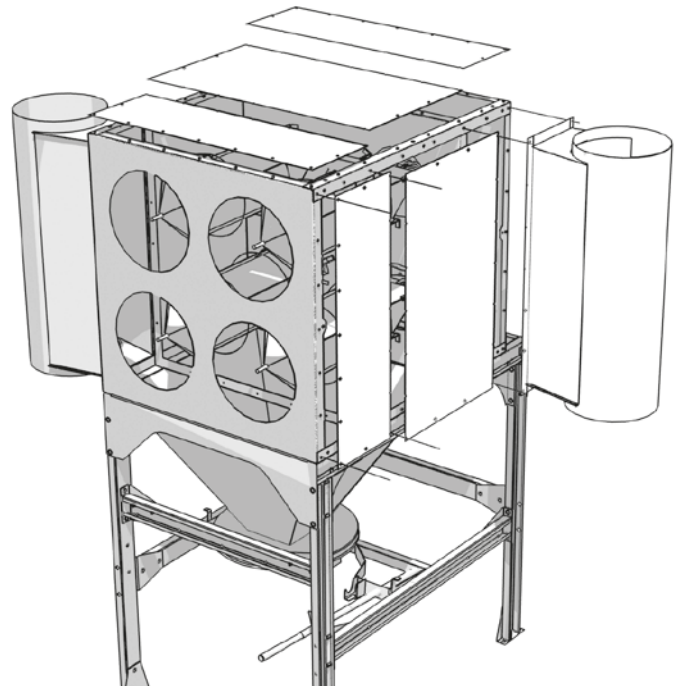
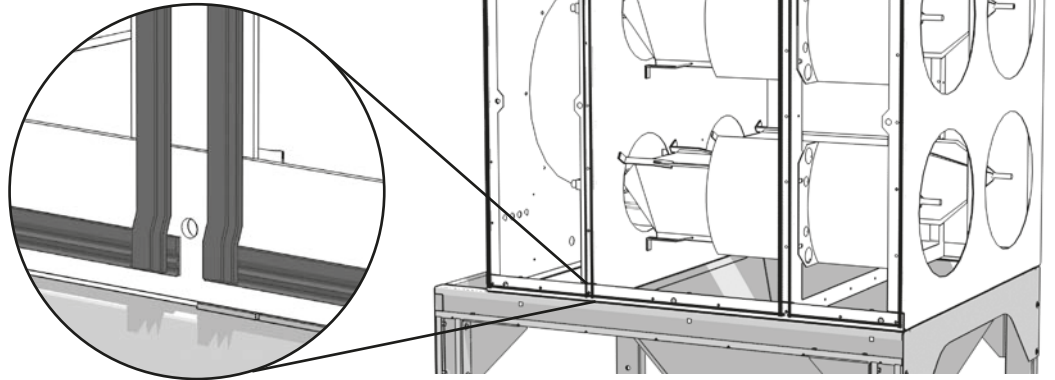
NOTA: SOLAMENTE MODELOS CON CAJA DE CONTROL CONT -AY -B.

Ajuste las mangueras de lectura de presión desde la parte posterior del módulo de filtración al manómetro de medición, + a Alto y - a Bajo.

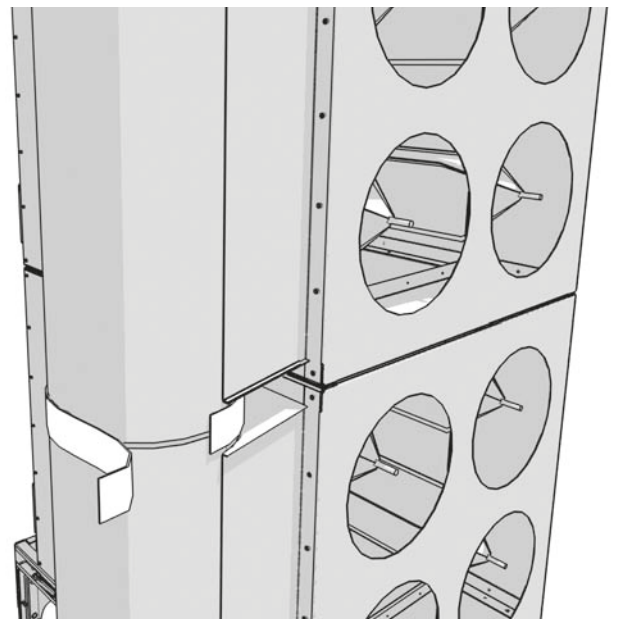


MONTAJE

Selle todos los marcos y monte las placas de cubierta, las entradas y salidas.



Una la cinta sellante entre las juntas de entrada y salida.
Sobreponga la cinta aproximadamente 6 pulgadas / 150 mm.

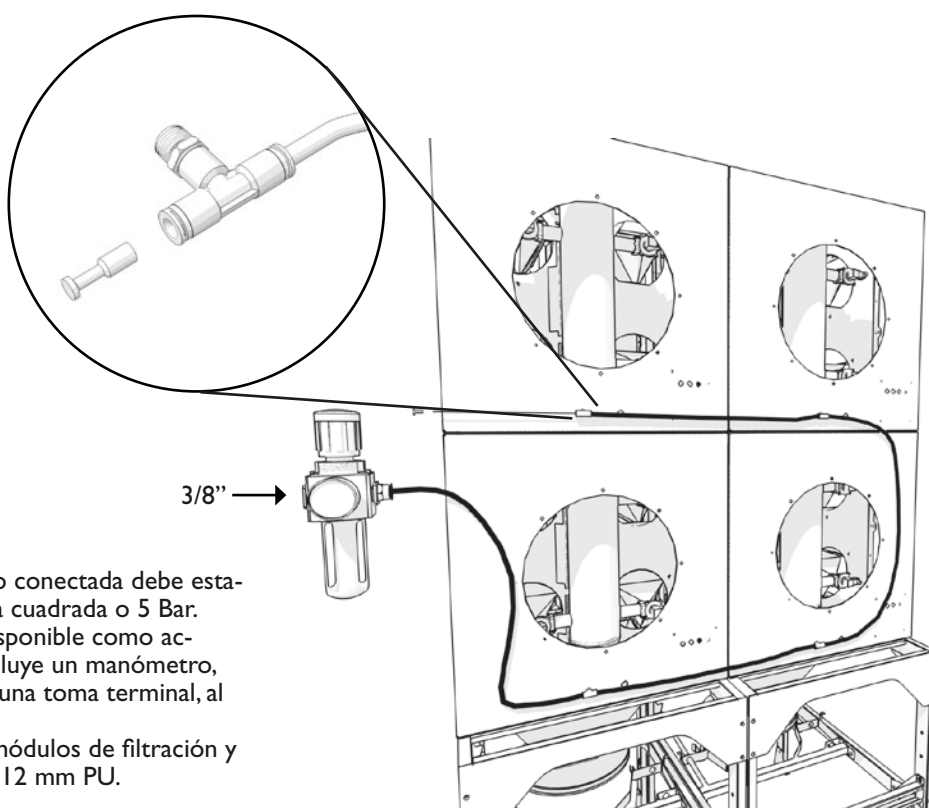
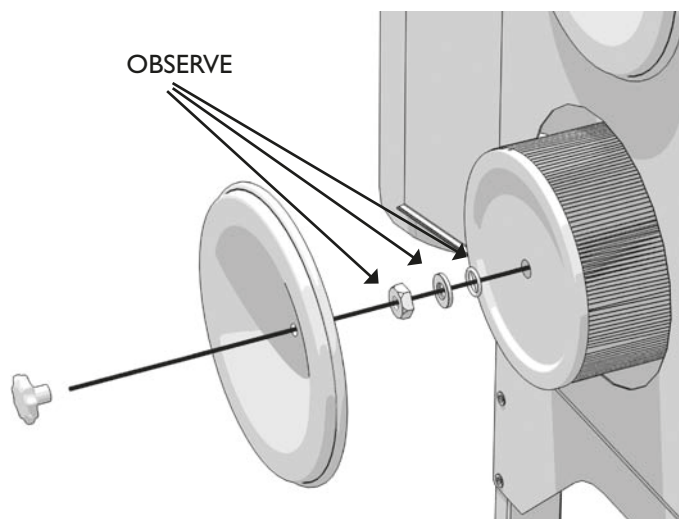


MONTAJE

Introduzca los cartuchos de filtración y séllelos correctamente con un anillo de goma, arandela metálica y rosca.

Coloque las tapas de los cartuchos y ciérrelas con los tornillos manuales.

Nota: asegúrese de que la parte delantera del cartucho se alinea con la caja del filtro de modo que la tapa cierre bien. Si no es el caso, significará que el cartucho de filtro no se ha colocado correctamente. Esto podría provocar fugas, un funcionamiento menos eficiente del filtro y, en combinación con el Shield, una falsa alarma de incendio.



AIRE COMPRIMIDO:

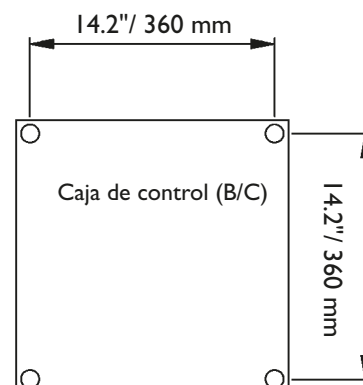
La presión de la línea de aire comprimido conectada debe establecerse en un máximo de 65psi/pulgada cuadrada o 5 Bar. Debe ajustarse un regulador de filtro (disponible como accesorio - producto n° CAR-KIT), que incluye un manómetro, separador de agua/aceite, tubo de 2 m y una toma terminal, al filtro.

La conexión a la parte posterior de los módulos de filtración y el regulador de filtro es para un tubo de 12 mm PU.

INSTALACIÓN ELÉCTRICA

Fije la caja de control a una pared o similar cerca del filtro.

- * No exponga el equipo a la luz del sol directa, ya que los circuitos eléctricos no deben someterse a temperaturas extremas.
- * El equipo no debe exponerse a la lluvia.
- * Los cables de conexión a y desde la unidad deben conectarse de modo que la condensación de agua no pueda entrar en la caja por los cables.
- * La entrada del cable no debe realizarse desde la parte superior de la caja.
- * No fije el equipo a una pared sujeta a vibraciones.



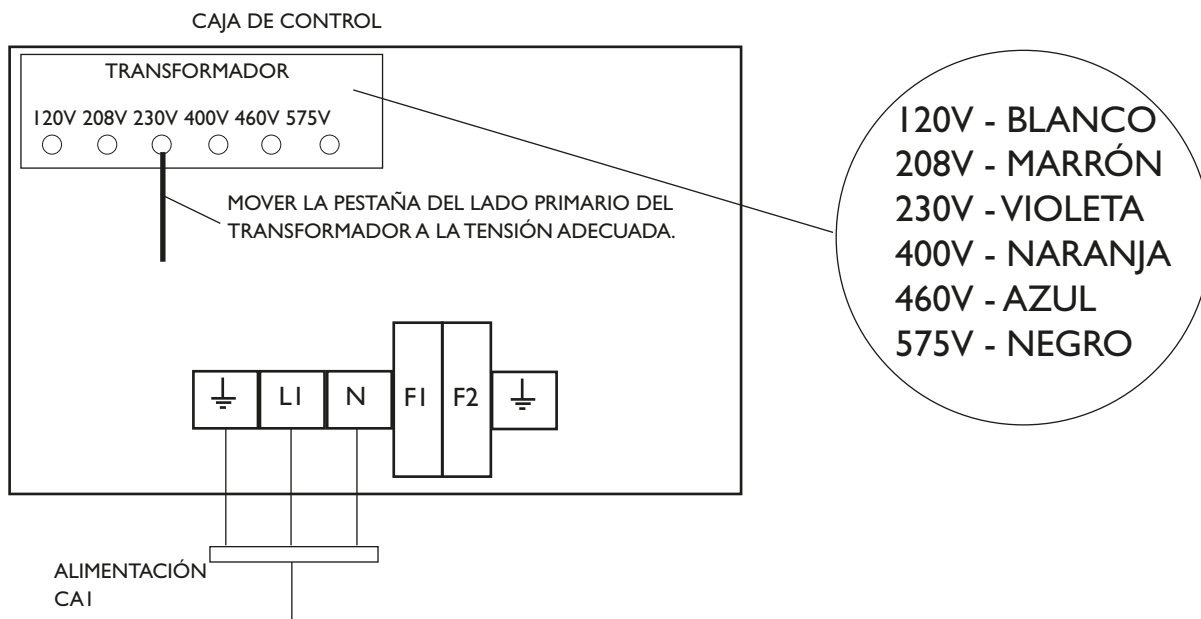
Ver los esquemas eléctricos (página 185-193)

* Conecte las válvulas desde los módulos de filtración al bloque de terminales entre C (C=común) y las salidas numeradas de la tarjeta de control. El control de válvula arranca desde la salida 1, y así sucesivamente. Nota Máximo 2 válvulas/salida. Ver programa de limpieza en la página siguiente. Saque el bloque de terminales y verá los números impresos en la tarjeta del circuito.

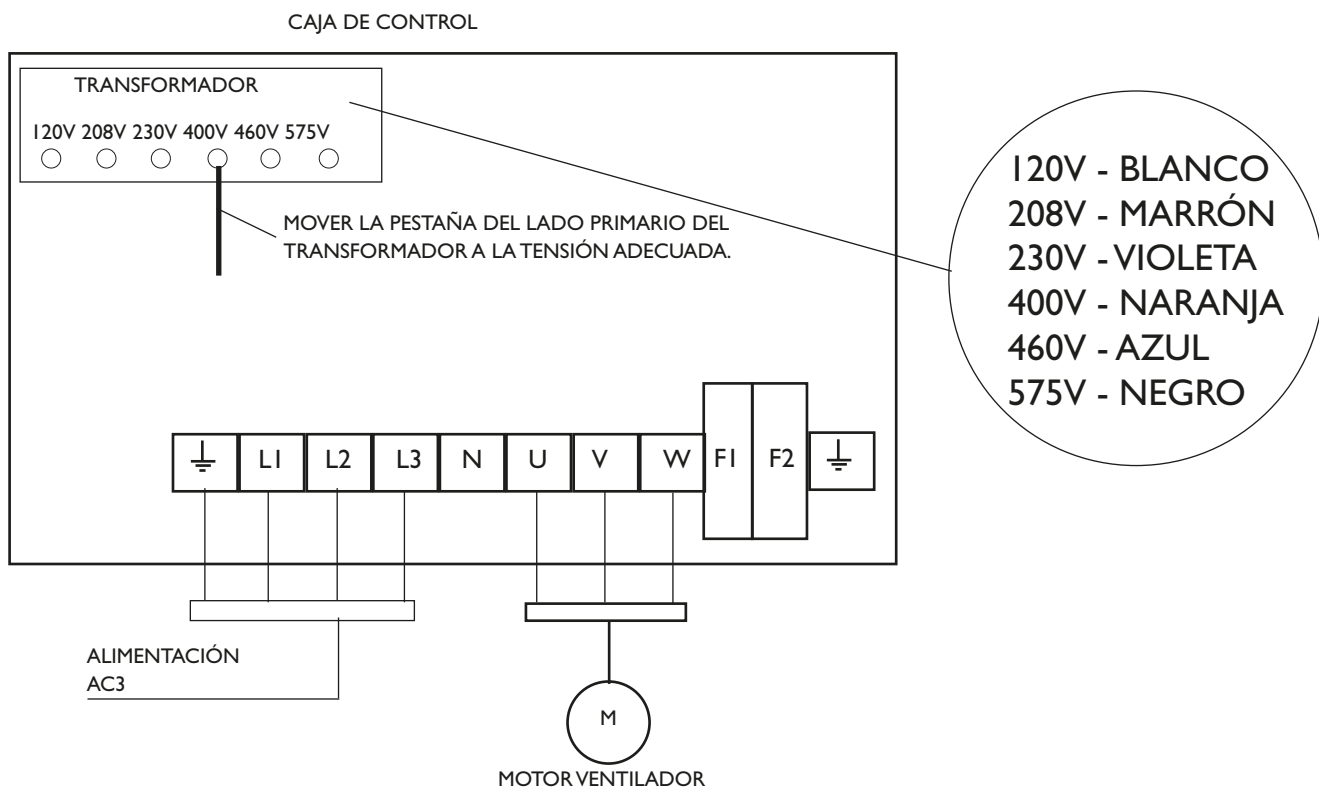
* Conecte el equipo a una fuente de alimentación permanente si se precisa limpieza con apagado.

NOTA ALIMENTACIÓN DE LÍNEA: ESTABLECIDA DE FÁBRICA EN 230V (PARA OTRAS TENSIONES DE ALIMENTACIÓN, VER ESQUEMA ELÉCTRICO).

CAJA DE CONTROL: CONT-B24, CONT-B64, CONT-C24, CONT-C64



CAJA DE CONTROL: CONT-BF24, CONT-BF64, CONT-CF24, CONT-CF64

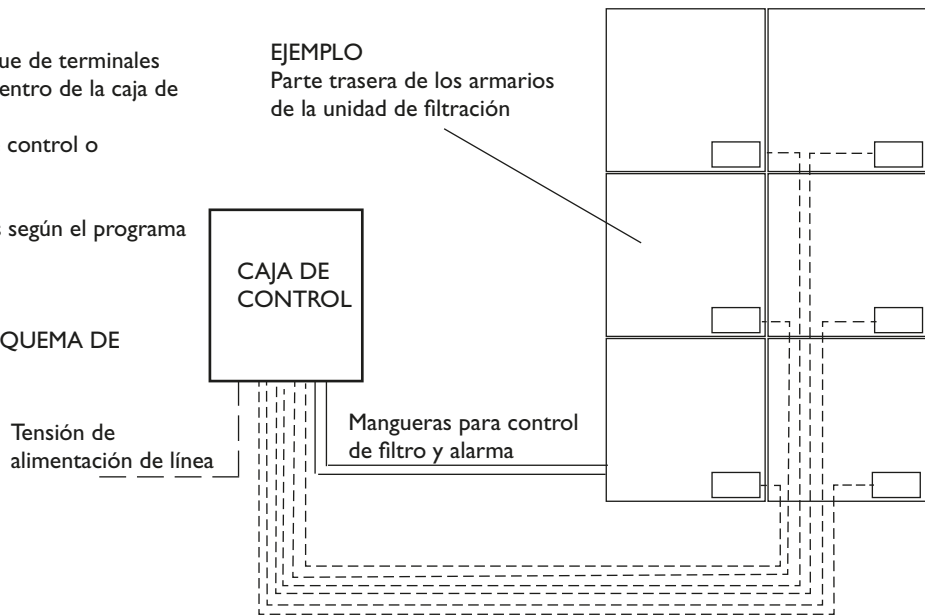


INSTALACIÓN ELÉCTRICA

CABLEADO DE CAMPO

- * Válvulas: Conecte los hilos al bloque de terminales situado en la tarjeta de control (dentro de la caja de control).
- * Conecte los hilos desde la caja de control o directamente a esclavos.
- * Conecte los hilos al n° de válvulas según el programa de limpieza siguiente.

PARA MÁS INFORMACIÓN, VER ESQUEMA DE CABLEADO APARTE.



PROGRAMA DE LIMPIEZA:

EJEMPLO DEMOSTRATIVO DE LA CONEXIÓN DE VÁLVULAS EN ORDEN.

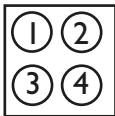
Para sistemas con más de 6 módulos o 24 válvulas, la caja de control debe tener salida de 32 válvulas (B-64, C-64 y así sucesivamente).
 Contacte con PlymoVent para más información.

NOTA: la caja de control 24 puede gestionar 24 válvulas de doble conexión o 12 válvulas de conexión simple.

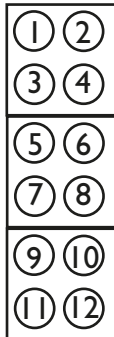
La caja de control 64 puede gestionar 64 válvulas de doble conexión o 32 válvulas de conexión simple.

EJEMPLO UNA VÁLVULA / UNA SALIDA.

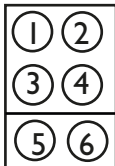
MDB-4



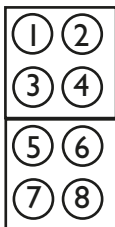
MDB-12-V



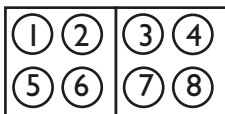
MDB-6



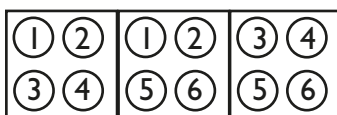
MDB-8-V



MDB-8-H

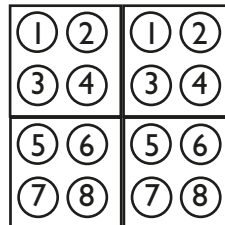


MDB-12-H

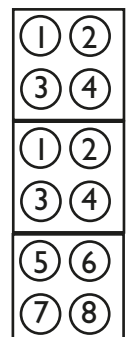


EJEMPLO DOS VÁLVULAS / UNA SALIDA.

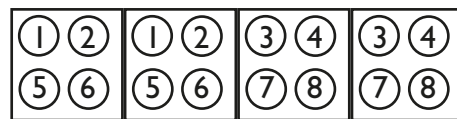
MDB-16



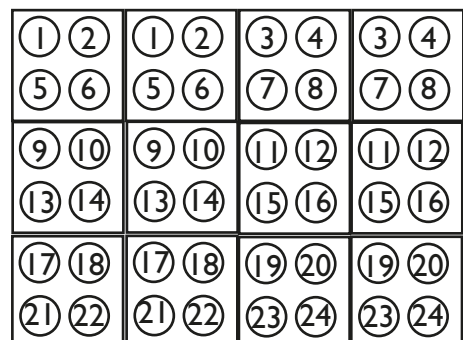
MDB-16-V



MDB-16-H



MDB-48-H



MONTAJE DEL LIMITADOR

LIMITADOR DE REGULACIÓN:

- * El limitador incluido para regular el flujo de aire debe ajustarse al lado de salida del filtro.



CAJA DE CONTROL

CONT-A24

Contiene una tarjeta controladora para pulso secuencial de las válvulas en el sistema de limpieza de alta eficacia. Cada válvula magnética se activa desde el armario de control. La post limpieza con el ventilador apagado, "limpieza en apagado" se incluye de serie.

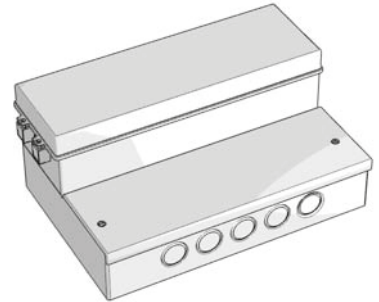
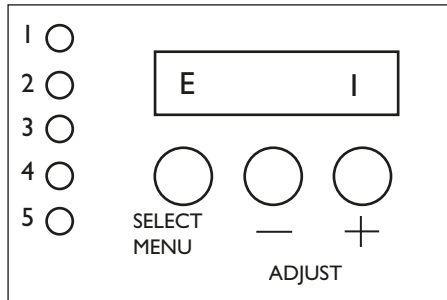
LED 1: INDICADOR DE IMPULSOS

LED 2: INDICADOR DE PAUSA

LED 3: LIMPIEZA EN APAGADO ACTIVADA.

LED 4: FUNCIONAMIENTO CORRECTO

LED 5: REMOTO



CONFIGURACIÓN DE PARÁMETROS: (siempre antes de arrancar la unidad de filtración)

- * Pulse SELECT MENU: Con "ADJUST + o -" seleccionar NUMBER OF VALVES (nº de válvulas) conectadas.
- * Pulse SELECT MENU: Con "ADJUST + o -" seleccionar PULSE TIME (0.01-9.99 s), (intervalo de impulsos) Configuración normal = 0.25 s.
- * Pulse SELECT MENU: Con "ADJUST + o -" seleccionar PAUSE TIME (1-999 s.) (tiempo de pausa)
- * Pulse SELECT MENU: Con "ADJUST + o -" seleccionar NUMBER OF CYCLES FOR SHUT DOWN CLEANING. (Nº de ciclos de limpieza después de parado)

Seleccionando 000 la función de apagado estará desactivada.

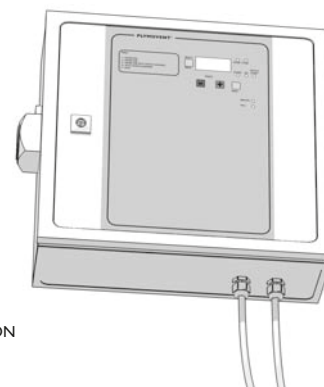
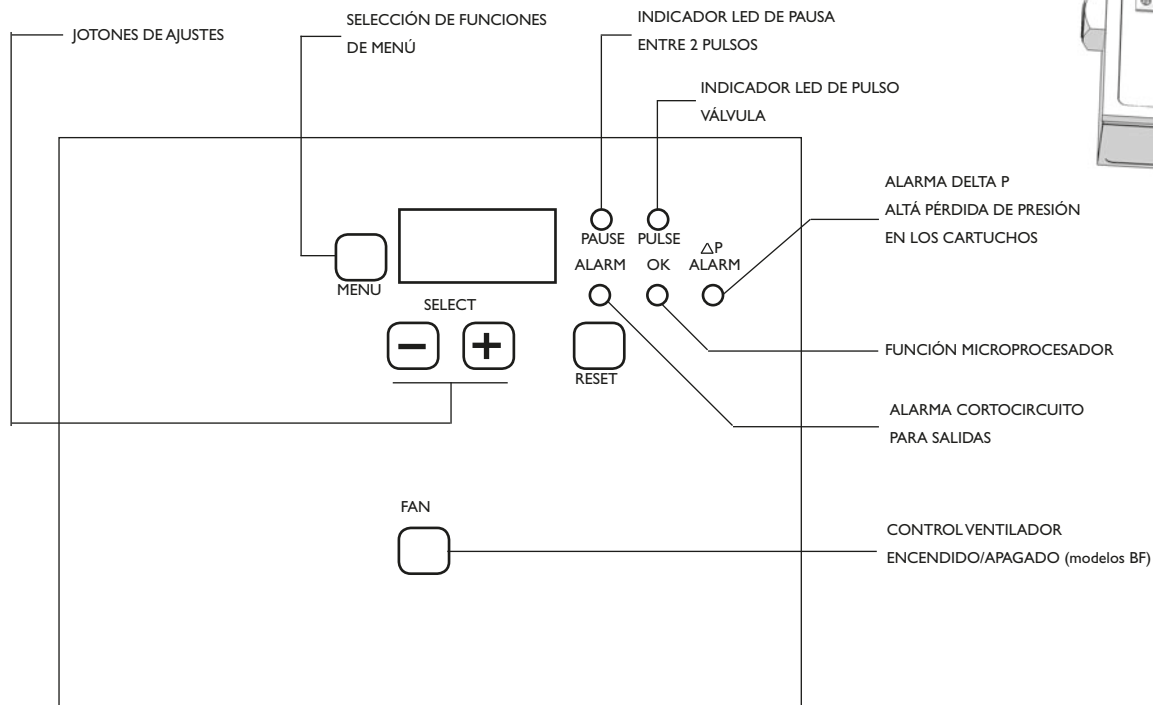
Esta función requiere una señal del controlador del ventilador; ver esquema.

- * Pulse SELECT MENU: El LED 4 se encenderá, aparecerá E en la pantalla y comenzará el ciclo de limpieza.

CAJA DE CONTROL

CONT-B24, BF24, B64, BF64

Contiene una tarjeta controladora para pulso secuencial de las válvulas en el sistema de limpieza de alta eficacia. Cada válvula magnética se activa desde el armario de control. La post limpieza con el ventilador apagado, "limpieza en apagado" se incluye de serie. Una alarma visual que monitoriza continuamente el estado de los cartuchos de filtración está integrada de serie.



FUNCIONES PRINCIPALES

- * CONFIGURACIÓN MANUAL DEL INTERVALO DE LIMPIEZA
- * POST LIMPIEZA "SHUT-DOWN CLEANING"
- * BÚSQUEDA AUTOMÁTICA DE VÁLVULAS MAGNÉTICAS CONECTADAS

AJUSTES

* Pulse SELECT MENU: La figura 1 parpadeará en pantalla con "+" y "-"; seleccione PULSE TIME (0,01-9,99 s.), (intervalo de impulsos) 0,25 s. de fábrica.

* Pulse SELECT MENU: La figura 2 parpadeará en pantalla con "+" y "-"; seleccione PAUSE TIME (1-999 s.), (tiempo de pausa) 60 s. de fábrica.

* Pulse SELECT MENU: La figura 3 parpadeará en pantalla con "+" y "-"; seleccione PAUSE FOR THE SHUT DOWN CLEANING (1-999 s.) (Pausa parada de limpieza) 20 s. de fábrica.

Esta función requiere una señal del controlador del ventilador; ver esquema.

* Pulse SELECT MENU: La figura 4 parpadeará en pantalla con "+" y "-"; seleccione NO. OF CYCLES FOR SHUT DOWN CLEANING (0-99 veces), (Nº de ciclos de limpieza después de parado) 3 veces de fábrica. Seleccionando el nº 000 evitará la función SHUT-DOWN CLEANING. (parada de limpieza).

Esta función requiere una señal del controlador del ventilador; ver esquema.

* Pulse SELECT MENU: La letra E parpadeará en pantalla y comenzará el ciclo de limpieza.

Nota:

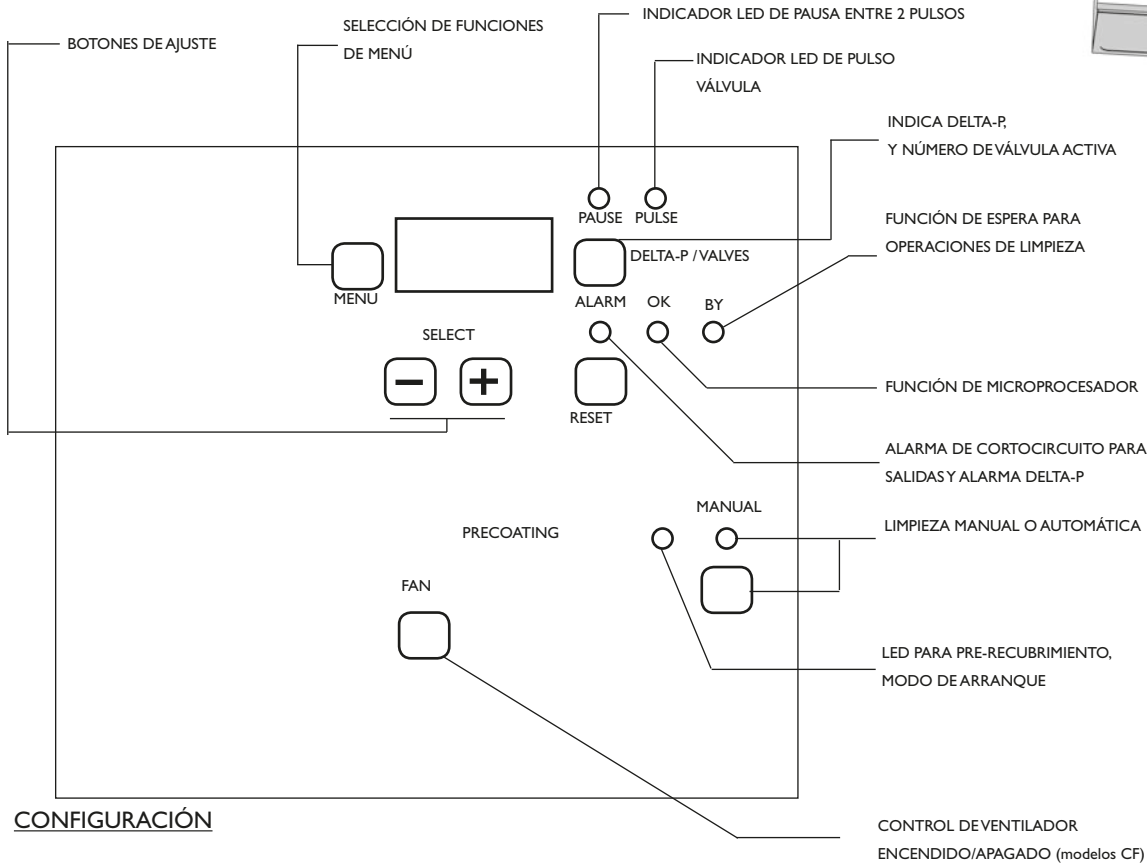
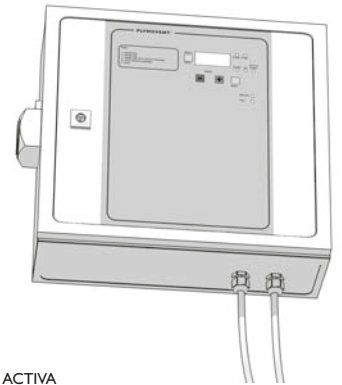
- * El sistema ignorará automáticamente las salidas que no se hayan conectado (búsqueda de carga) mostrando rápidamente las salidas no detectadas.
- * Durante el primer ciclo, compruebe que ninguna de las salidas conectadas se ignoren (en caso de que así sea, compruebe las conexiones a las válvulas).

CAJA DE CONTROL

Cont-C24, C64, CF24, CF64

Sistema de control con sensor Delta-P.

Contiene una tarjeta controladora para pulso secuencial de las válvulas en el sistema de limpieza de alta eficacia. Cada válvula magnética se activa desde el armario de control mediante un sensor Delta-P integrado. La post limpieza con el ventilador apagado, "limpieza en apagado" se incluye de serie. Una alarma visual que monitoriza continuamente el estado de los cartuchos de filtración está integrada de serie.



CONFIGURACIÓN

- * Pulse SELECT MENU: La figura 1 parpadeará en pantalla con "+" y "-"; seleccione PULSE TIME (0,01-9,99 s.), (intervalo de impulsos) 0,25 s. de fábrica. **NO MODIFICAR.**
- * Pulse SELECT MENU: La figura 2 parpadeará en pantalla con "+" y "-"; seleccione MANUAL CYCLE TIME (tiempo cíclico manual) (1-999 s.) 60 s. de fábrica. Configure esta función para seleccionar tras cuantos segundos la tarjeta de control vuelve a controlar la misma válvula. La tarjeta de control calculará automáticamente el PAUSE TIME (tiempo de pausa) según el MANUAL CYCLE TIME (tiempo cíclico manual) y el número de salidas conectadas.
 NOTA: 1/3 de la configuración de tiempo de pausa manual es tiempo de pausa en modo automático (no debe ser inferior a 10 s. entre pulsos).
 EJEMPLO: Configuración habitual para el filtro MDB-B-12-V. 4 x 3 módulos equivalen a 12 válvulas (salidas en la tarjeta de control).
 Cuando establezca el tiempo de ciclo manual, calcule 12 salidas x 30 s. equivalen a 360 s. Cuando use el modo automático el tiempo de ciclo será 1/3 del tiempo establecido manualmente (30 s.), equivalente a 10 s. entre pulsos.
- * Pulse SELECT MENU: La figura 3 parpadeará en pantalla con "+" y "-"; seleccione SET DELTA-P deseado (0,01-9,99 kPa) 0,8kpa/ 3,14"wg de fábrica.
- * Pulse SELECT MENU: La figura 4 parpadeará en pantalla. con "+" y "-" seleccione el valor DELTA-P que activará la ALARM (Normalmente un valor superior a SET DELTA-P anterior) 1,5kpa/ 6"wg de fábrica.
- * Pulse SELECT MENU: La figura 5 parpadeará en pantalla con "+" y "-" seleccione el nº de ciclos para SHUT DOWN CLEANING, (apagado para limpieza) que se inicia automáticamente cuando DELTA-P desciende de 0,1 kPa/ 0,39"wg, cuando el ventilador se ha apagado. Seleccionando 0 evitará la función SHUT DOWN CLEANING.
 Durante el ciclo SHUT DOWN CLEANING (3 ciclos de fábrica) la letra E parpadeará en la pantalla. Al terminar la limpieza en apagado aparecerá la palabra END en pantalla, indicando que el ciclo de limpieza se ha detenido.

CONTROL BOX

- * Pulse SELECT MENU: La figura 6 parpadeará en pantalla con “+” y “-”; seleccione el valor DELTA-P PRECOATING (0- 9,99 kPa) Seleccionando 0 evitará esta función. La tarjeta controlador SOLAMENTE aceptará un valor DELTA-P superior al SET DELTA-P anterior. Las válvulas no pulsarán hasta que se alcance el valor DELTA-P PRECOATING. Cuando se alcance el valor DELTA-P PRECOATING, el ciclo de las válvulas comenzará y la función PRECOATING se auto borrará hasta que le asigne un nuevo valor.
- * Pulse SELECT MENU: El código 7L (RUNNING HOURS),(Horas de funcionamiento) parpadeará en la pantalla. Inmediatamente después aparece la letra L y los 3 últimos números (de 0 a 999) de los 5 que indican las horas de funcionamiento. (Horas de funcionamiento 12 370, muestra L370).
- * Pulse SELECT MENU: El código 7H (RUNNING HOURS) parpadeará en la pantalla. Inmediatamente después aparece la letra H y los 2 primeros números (de 0 a 65) de los 5 que indican las horas de funcionamiento. (Horas de funcionamiento 12 370, muestra H12).
- * Pulse SELECT MENU: La figura 8 PAS parpadeará en pantalla, acceda al SUBMENU (sólo debe usarse si es necesario).
- * Pulse SELECT MENU: La letra E aparecerá en pantalla, comenzará el CYCLE (ciclo) de limpieza.

Nota:

- * Cuando pulse la tecla DELTA-P/VALVES puede volver en la posición E desde cada paso del MENU de programación.
- * Durante la programación, después de 2 minutos desde la última configuración, la unidad irá automáticamente a la posición E.
- * El sistema ignorará automáticamente las salidas que no se hayan conectado.
- * Durante el primer ciclo, compruebe que el funcionamiento de todas las salidas sea correcto (en caso de que se ignoren, compruebe las conexiones a las válvulas).

Limitador de regulación:

- * Compruebe que el limitador para regular el flujo de aire esté ajustado al lado de salida del filtro.

Como la caída de presión en los cartuchos de filtración es baja durante el periodo inicial, el flujo de aire excederá el flujo operativo estimado. Esto puede hacer que la vida útil de los cartuchos se reduzca de forma drástica. Por lo tanto debe realizarse el ajuste siguiente antes de iniciar la filtración.

1. Ajuste el limitador a alrededor de 40-50% de apertura.
2. Arranque el ventilador.
3. Ajuste el flujo de aire, usando un medidor, al flujo correcto para la aplicación.
4. Lea la caída de presión en el manómetro (B) o la pantalla digital (armario de control de tipo C) y anótela.
5. Abra gradualmente el limitador durante el periodo inicial (unas 2-4 semanas) hasta que el manómetro o pantalla digital muestre una presión operativa de 2.8 - 4 pulgadas /700-1.000 Pa. El tiempo que se tarda en obtener la presión operativa normal puede variar según la concentración de polvo y el tipo de aplicación.
6. Durante el periodo inicial, las lecturas del manómetro (B) o la pantalla digital deben realizarse continuamente.
7. Anote todos los valores, que conformarán la base para comprobar el estado de los cartuchos de filtración.
En algunas aplicaciones (por ejemplo, corte por plasma y láser), los cartuchos de filtración deben pre-recubrirse con partículas sintéticas para obtener la máxima eficacia de filtración. Si se precisa el pre-recubrimiento de los cartuchos de filtración, contacte con el departamento técnico de PlymoVent.

Pre-recubrimiento:

Se recomienda el pre-recubrimiento en todas las aplicaciones, especialmente en aplicaciones con corte por plasma y láser. El pre-recubrimiento se realizará con pigmentación Neutralite y se dosificará con 0,5-1,0 kg de pigmento por cartucho de filtración.

1. La dosificación se realizará un tiempo mínimo de 30 s. por cartucho de filtración (0.5-1.0kg).
2. La dosificación se aplicará en un flujo homogéneo.
3. El pigmento Neutralite se dosificará en el punto de aspiración más cercano al filtro.
4. El ventilador funcionará a toda capacidad.
5. El sistema de limpieza del filtro estará apagado.
6. No deben pasar gases (polvo) de procesos por el sistema de filtración durante el proceso de pre-recubrimiento.

NOTA: Use guantes protectores.

DEBEN COMPROBARSE LOS ASPECTOS SIGUIENTES E IMPLEMENTARSE ANTES DE PONER EN FUNCIONAMIENTO LA UNIDAD DE FILTRACIÓN:

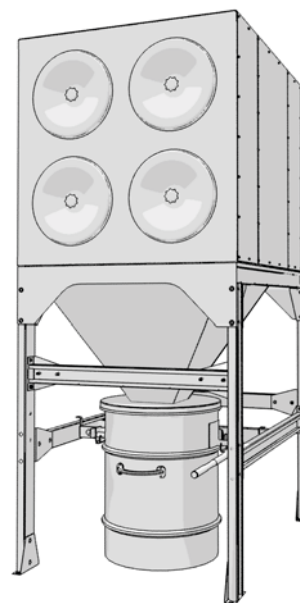
ELECTRICIDAD: Ver los esquemas eléctricos

- * Compruebe que la tensión de alimentación eléctrica correcta esté conectada al armario de control del filtro.
- * ¿Está el INTERRUPTOR PRINCIPAL en posición "ENCENDIDO"?
- * Compruebe que se realice la configuración correcta de la tarjeta de control (ver ajustes para la tarjeta de control)
- * Compruebe que las válvulas magnéticas estén correctamente conectadas. Ver los esquemas eléctricos
Cuando se encienda el interruptor principal y se realice la configuración de la membrana del panel de la puerta (véase la sección anterior) el sistema comenzará a limpiar y un LED indicará la salida activada.
El sistema ignora las salidas no conectadas para evitar pausas innecesarias.

Durante el primer ciclo de limpieza, es **IMPORTANTE** comprobar la búsqueda automática de modo que no se ignore ninguna salida conectada.

Manómetro:

- * Compruebe que el manómetro esté instalado y conectado en el panel lateral del módulo de filtración, Nota: Solamente en combinación con armarios de control -A y -B.



CAMBIAR CARTUCHOS DE FILTRACIÓN O VACIAR RECIPIENTES PARA POLVO

APAGUE LA ALIMENTACIÓN DE AIRE COMPRIMIDO Y VACÍE LOS TANQUES DE PRESIÓN DE AIRE ABRIENDO LAS VÁLVULAS EN LA PARTE TRASERA DEL FILTRO.

NOTA: DEBE DESCONECTARSE SIEMPRE LA CORRIENTE EN EL INTERRUPTOR DE CIRCUITO O EN LOS FUSIBLES DE LÍNEA. DEBEN USARSE SIEMPRE GUANTES PROTECTORES Y MÁSCARA.



¡ADVERTENCIA!

Asegúrese de que los cartuchos de filtro Cart-D se han instalado correctamente. Una instalación incorrecta podría provocar fugas internas y una menor eficiencia del filtro. En combinación con soluciones de seguridad anti-incendios SHIELD, podría provocar una falsa alarma de incendio.

1. Desenrosque el tornillo manual
2. Saque la cubierta y desenrosque la rosca, arandela metálica y el anillo de goma que aguantan el cartucho de filtración.
3. Saque el cartucho de filtración.
4. Ponga el cartucho de filtración usado en el embalaje del filtro de recambio y séllelo bien sujeto.
5. Vuelva a colocarlos en el orden inverso. (el cartucho de filtración sólo puede montarse de una forma).
6. Compruebe que la tapa presione la pared del chasis del filtro cuando se haya instalado un nuevo cartucho de filtración.

NOTA: Cuando cambie cartuchos de filtración debe seguir las rutinas de arranque. Ver "Procedimiento de arranque" en el manual del producto.


1. Debe vaciarse con regularidad el recipiente para polvo.
2. Afloje la anilla de cierre.
3. Baje el recipiente para polvo soltando el elevador del recipiente
4. Saque el recipiente para retirar la bolsa de plástico.
5. Cierre la bolsa de plástico antes de sacarla del recipiente.
6. Ajuste una nueva bolsa de plástico, coloque el recipiente, levántelo y ponga la anilla de cierre en su lugar.

ESTABLECER EL NIVEL DE PRESIÓN (ALARMA)

- 1 El interruptor de presión está situado dentro de la caja de control.
- 2 En el centro del interruptor de presión hay un tornillo de configuración.
- 3 Para aumentar el nivel de alarma (> 5,9"wg /1500 Pa/), gire el tornillo de configuración a la izquierda.


NOTA: SI AJUSTA EL INTERRUPTOR DE PRESIÓN DEBE USARSE UN MANÓMETRO.

¡ATENCIÓN!



Use guantes protectores; si no se realiza con la precaución necesaria puede provocar graves daños personales.

¡ATENCIÓN!



Use respiradores como protección; si no se realiza con la precaución necesaria puede provocar graves daños personales.

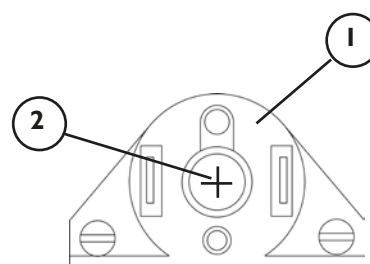
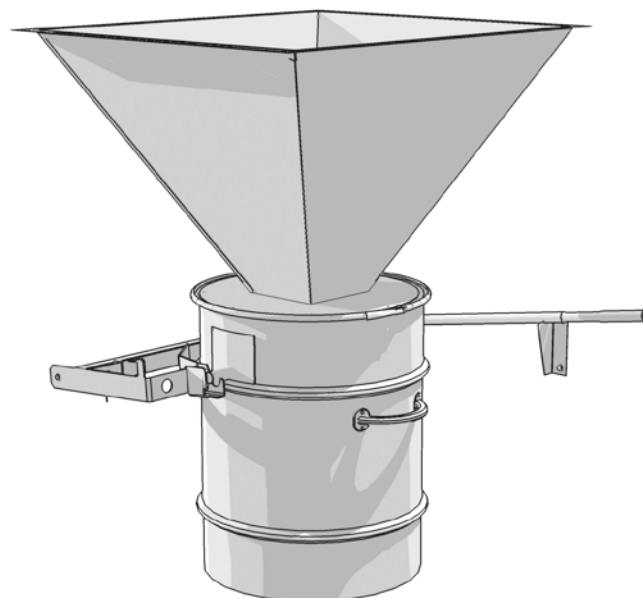
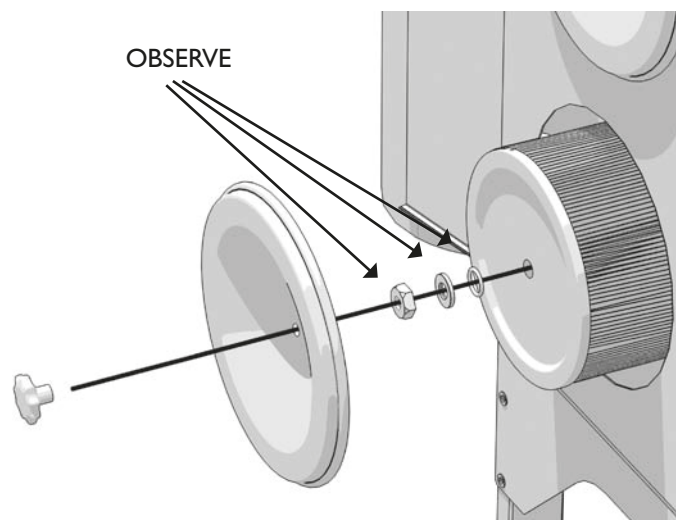
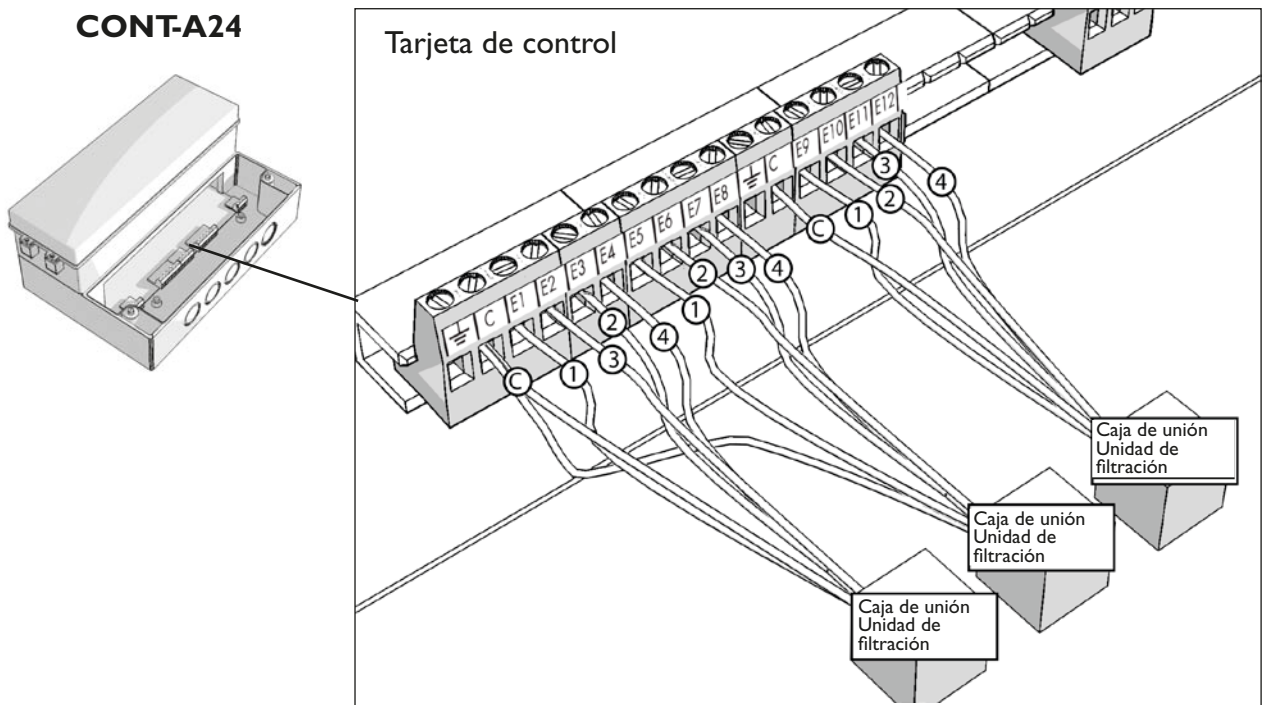
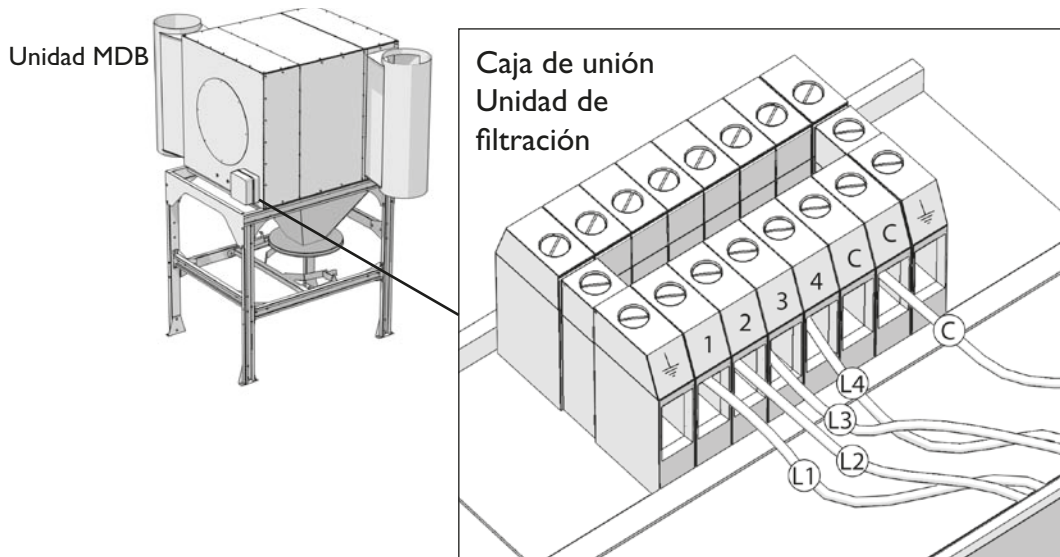
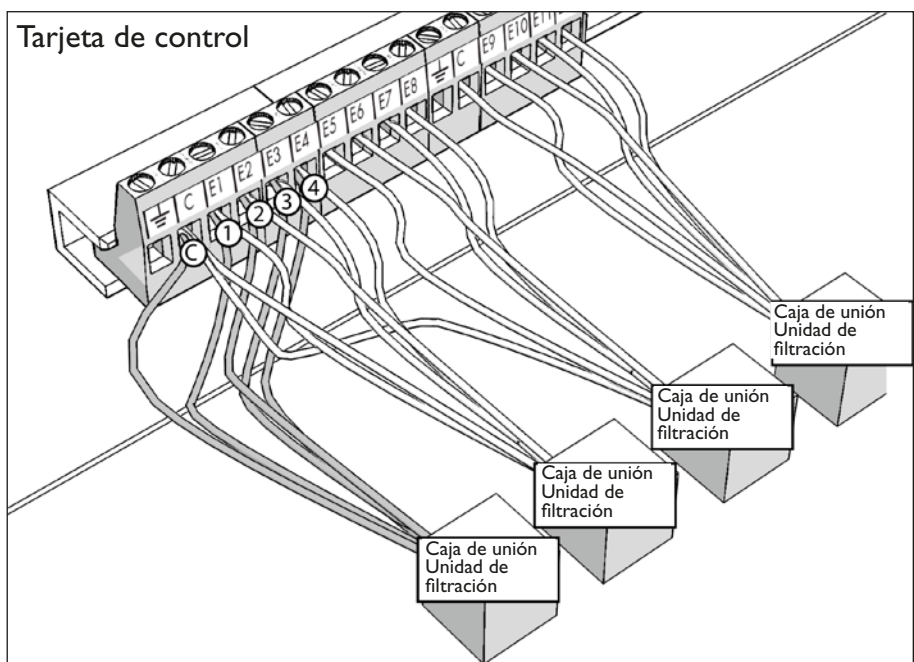


TABLA DE LOCALIZACIÓN DE ERRORES

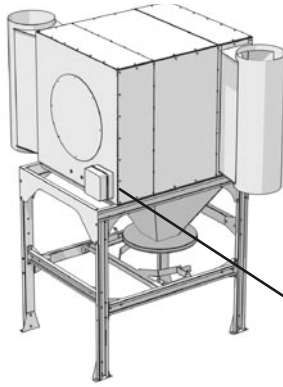
| AVERÍA | ACTIVIDAD | | | | | |
|--|-----------|--|---|--|--|--|
| El LED de funcionamiento (verde) no se enciende | Comprobar | Que esté conectada la tensión de alimentación de línea correcta | Que los fusibles estén bien | | | |
| El ciclo de limpieza no funciona | Comprobar | Que el LED de funcionamiento (verde) esté encendido | Que los fusibles estén bien | Que los LED de la tarjeta de circuito estén encendidos | Que no haya conexiones sueltas entre la caja de control y la caja de unión | |
| La válvula de limpieza no se abre | Comprobar | Que el ciclo de pulsación sea correcto | Que las direcciones del flujo en las válvulas de limpieza coincidan con el flujo de aire. | Que la tensión de control de las válvulas magnéticas sea de 24V CA | Que el sistema de limpieza funciona correctamente. Máximo 65psi/5Bar | Que no haya suciedad en el chasis de la válvula. Límpiolo si es necesario. |
| La válvula de limpieza no se cierra | Comprobar | Que el ciclo de pulsación sea correcto | Que las direcciones del flujo en las válvulas de limpieza coincidan con el flujo de aire. | Que la tensión de control de las válvulas magnéticas sea de 0V | Que el sistema de limpieza funciona correctamente. Máximo 65psi/5Bar | Que no haya suciedad en el chasis de la válvula. Límpiolo si es necesario. |
| Una de las válvulas de limpieza no funciona | Comprobar | Que la tensión de control de la válvula sea de 24V CA | Que no haya conexiones sueltas entre la caja de control y la caja de unión | Que no tenga cortocircuitos en la bobina de las válvulas magnéticas | | |
| Problemas de temporizador | Comprobar | Que esté conectada la tensión de alimentación de línea correcta | Que los fusibles estén bien | Que la posición del cable de programación del controlador sea correcta | Que los ajustes de los potenciómetros de la tarjeta de circuito sean correctos | |
| El sistema de alarma no funciona | Comprobar | Que fusible automático esté bien | Que no haya conexiones sueltas entre la caja de control y la caja de unión | Que la conexión al interruptor de presión sea correcta | Que el nivel preestablecido del interruptor de presión sea 1500 Pa/ 6"wg | |
| Alta caída de presión o corta vida útil de los cartuchos de filtración | Comprobar | Que el sistema de limpieza funciona correctamente. Máximo 65psi/5Bar | Que las partículas recogidas estén secas | Tamaño y concentración de partículas, quizá sea necesario un prefiltro | Que la velocidad del aire no sea excesiva. Mida la velocidad del aire. | Que el separador de agua y aceite en el sistema de aire comprimido esté bien |



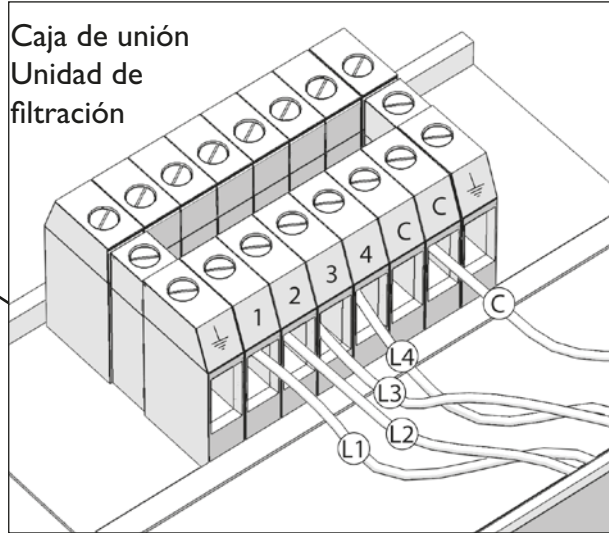
CONT-A24
Máx. 2 válvulas por salida



Unidad MDB

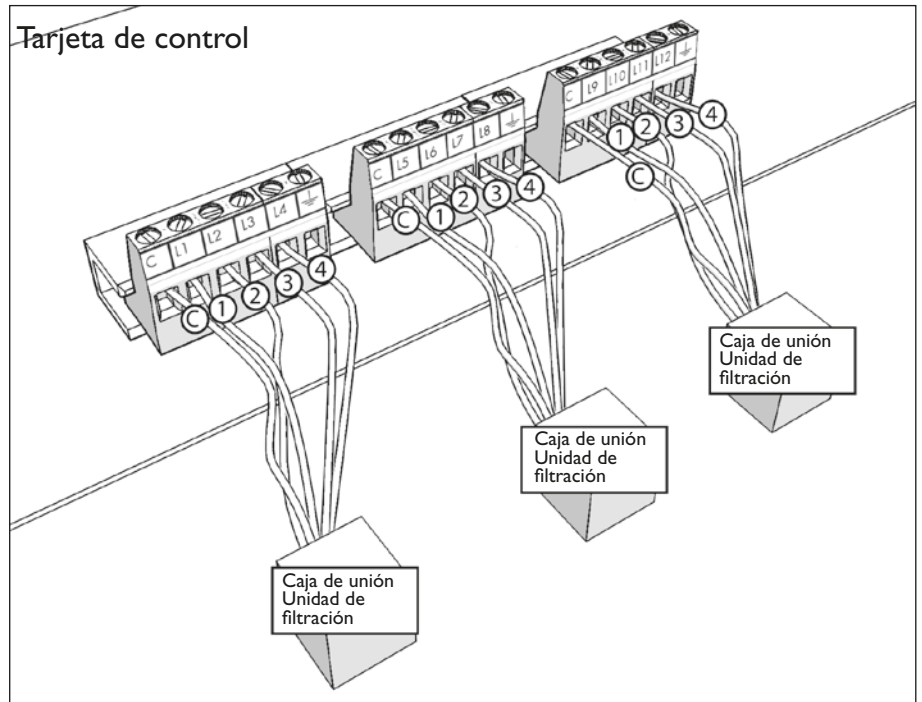


Caja de unión
Unidad de
filtración



CONT-A24

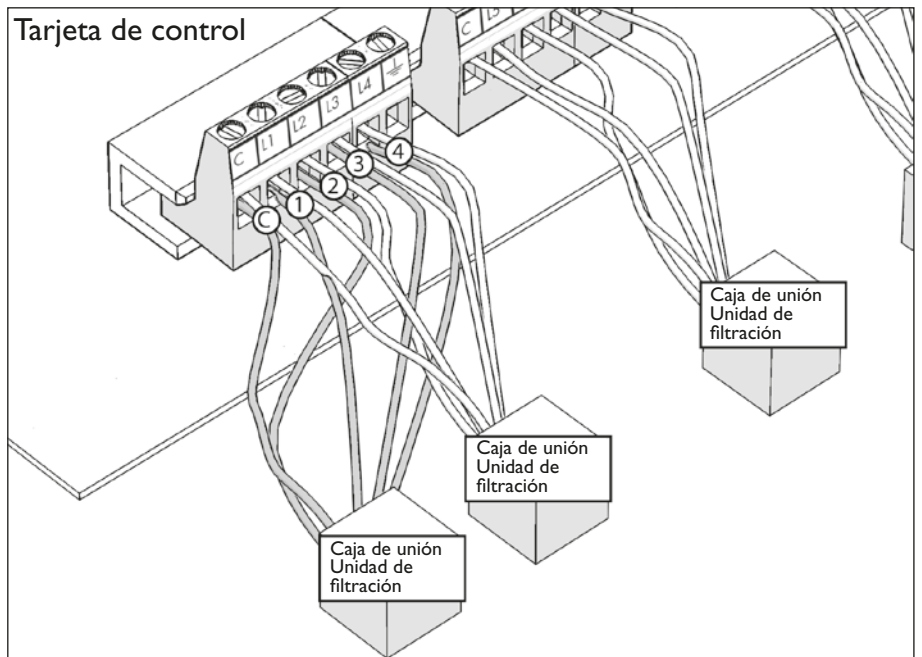
Tarjeta de control



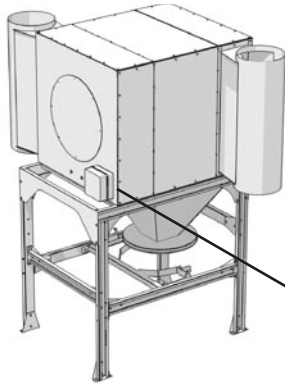
CONT-A24

Máx. 2 válvulas por salida

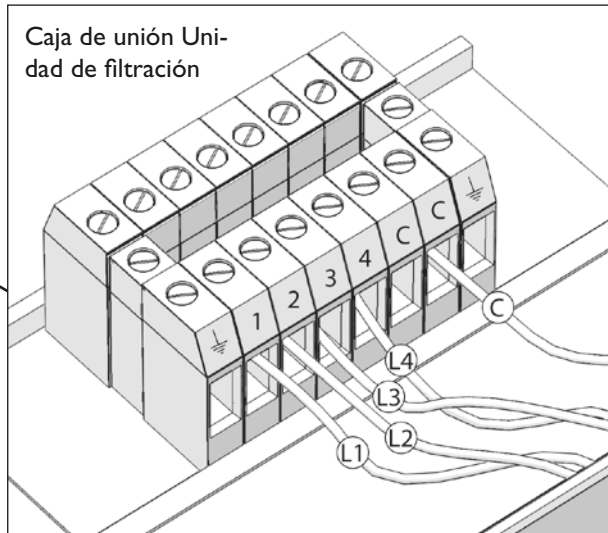
Tarjeta de control



Unidad MDB



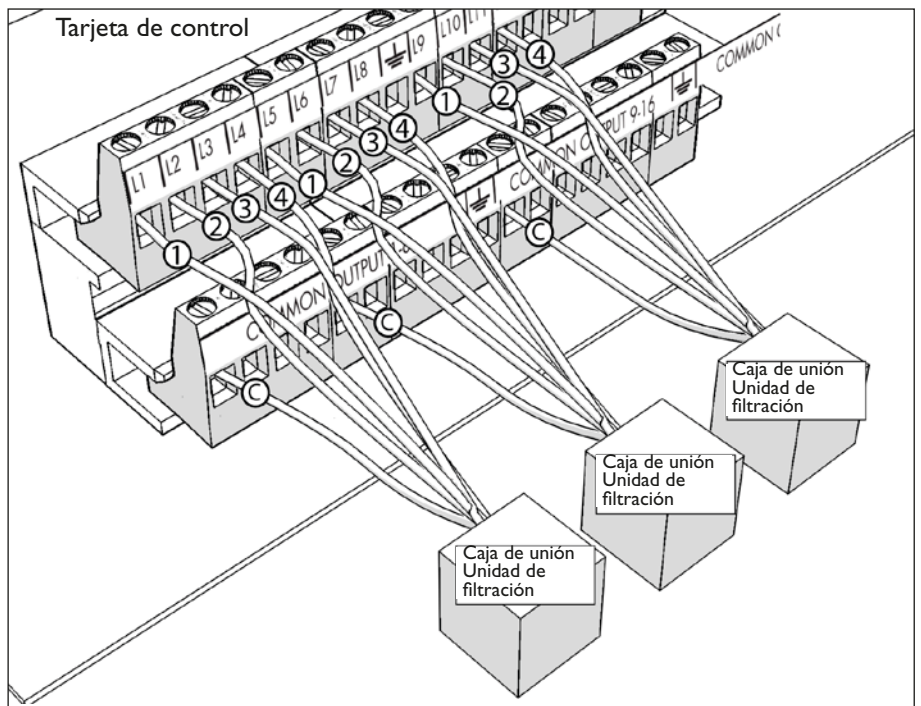
Caja de unión Unidad de filtración



CONT-C24, -64, CF-24, -64

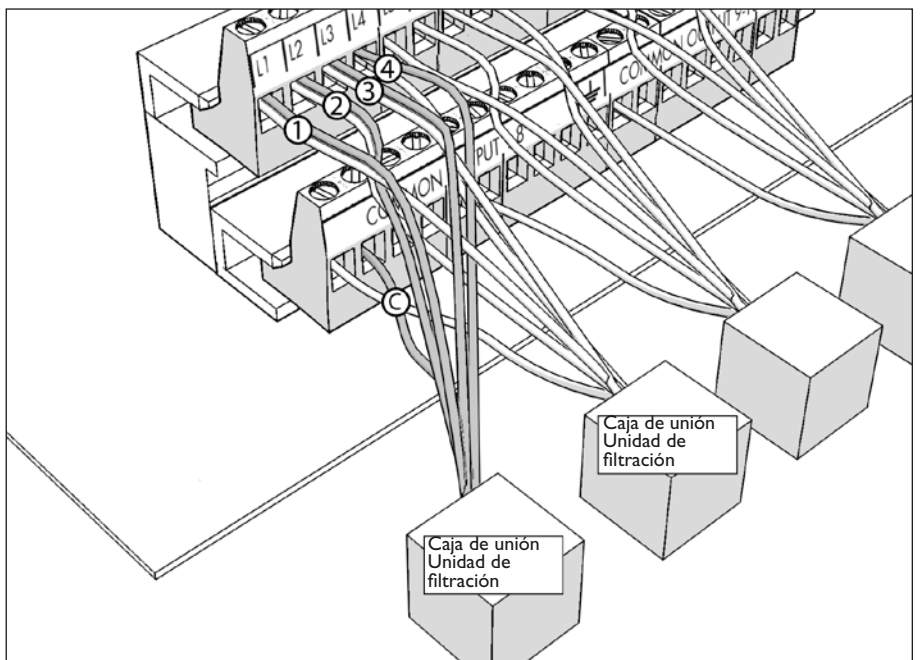
Máx. 2 válvulas por salida

Tarjeta de control

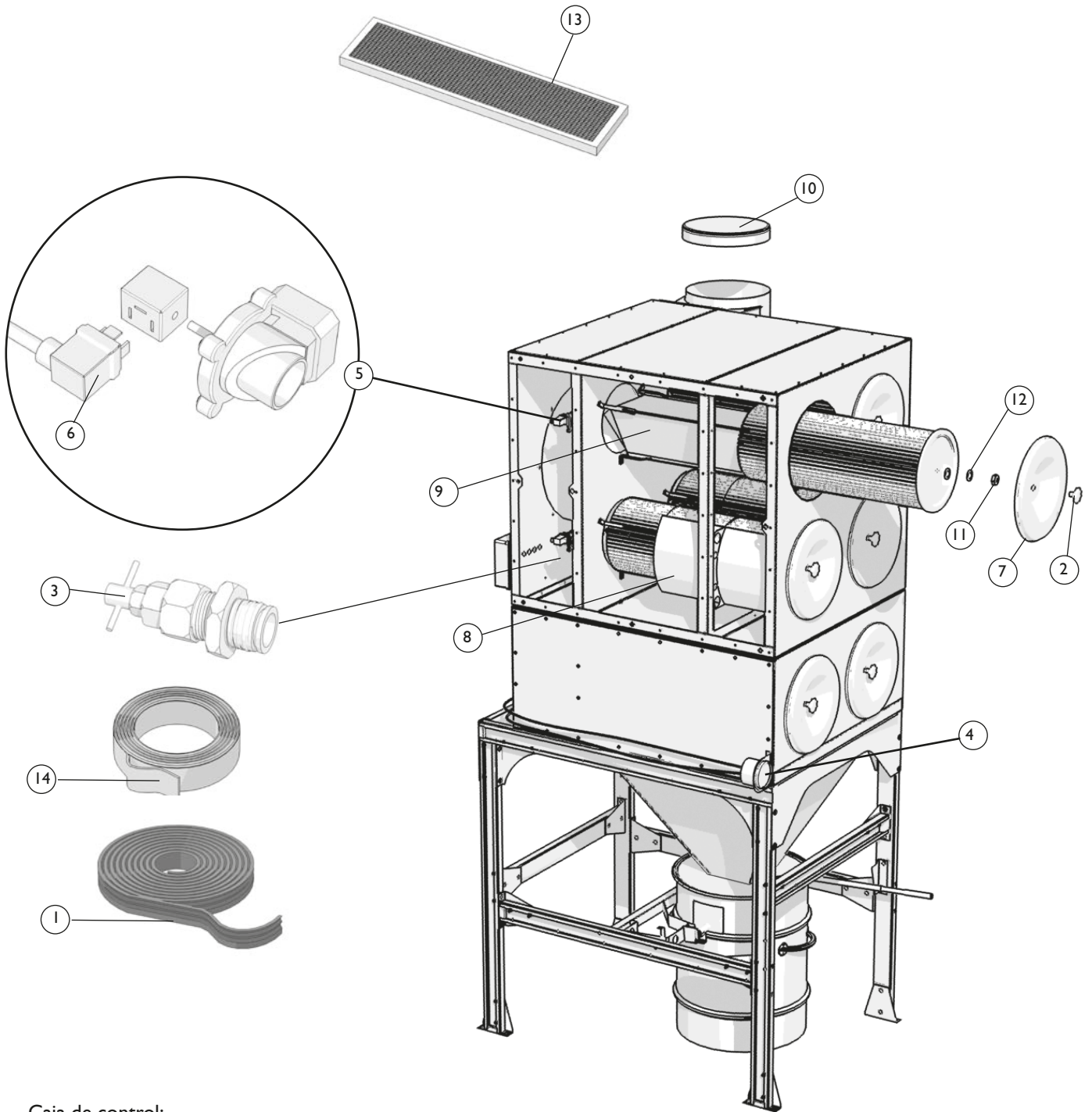


CONT-C24, -64, CF-24, -64

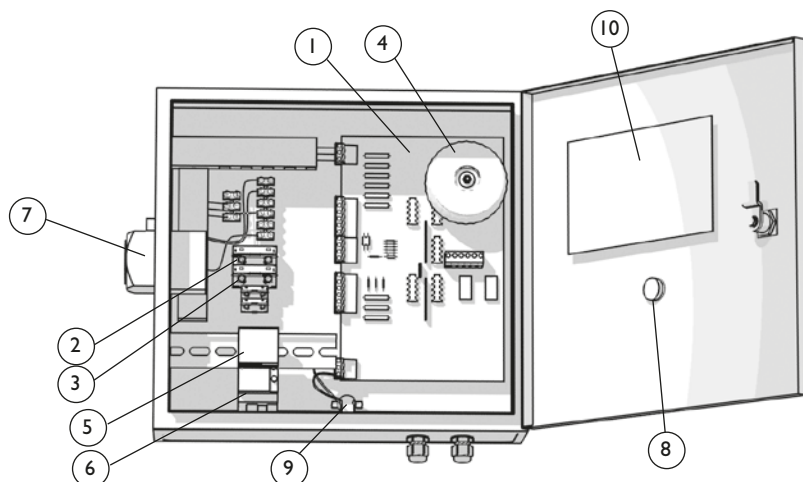
Máx. 2 válvulas por salida



LISTA DE PIEZAS DE RECAMBIO



Caja de control:



Multidust® Bank

© Copyright: All right reserved. All information within this printed matter may not be reproduced, translated, copied, amended or translated into another language, in any form or any means without written permission from Plymvent/US. Plymvent/US reserves the right to make design changes.

| Produkt No: | Description |
|--------------|----------------------------------|
| A All models | Todos los modelos Multidust/Bank |
| B BM-4 | |
| C BM-2 | |
| D | |
| E | |
| F | |

Abbreviations

X = Order as required, state required length.

| Pos | Art. No: | A | B | C | D | E | F | G | Description | Note |
|-----|----------|---|---|---|---|---|---|---|----------------------------|-----------------|
| 1 | 071 358 | X | | | | | | | cinta para sellar 3x10 mm | |
| 2 | 001 250 | | 4 | 2 | | | | | Tornillo | |
| 3 | 000 303 | | 1 | 1 | | | | | Valvula | |
| 4 | 004 103 | | 1 | | | | | | Manómetro 20Pa | CONT-A/ -B/ -BF |
| 5 | 003 348 | | 4 | 2 | | | | | Valvula completa con rosca | 50/60Hz |
| 6 | 003348-1 | | 4 | 2 | | | | | Enchufe con cable | |
| 7 | 51772-Z | | 4 | 2 | | | | | Cubierta de cartucho | |
| 8 | 551 317 | X | | | | | | | Protector de cartucho | |
| 9 | 513 885 | | 4 | 2 | | | | | Sujeción de cartucho | |
| 10 | 060 763 | X | | | | | | | Tapa Ø 315mm | |
| | 060 771 | X | | | | | | | Tapa Ø 400mm | |
| | 060 789 | X | | | | | | | Tapa Ø 500mm | |
| 11 | 057 522 | | 4 | 2 | | | | | Tuerca M-12 | |
| 12 | 051 830 | | 4 | 2 | | | | | Washer 12,5x35x2mm | |
| 13 | 528107-Z | X | | | | | | | Malla aluminio prefiltro | |
| 14 | 071 507 | X | | | | | | | Tapa sellado | |
| | | | | | | | | | | |
| | | | | | | | | | | |
| | | | | | | | | | | |
| | | | | | | | | | | |
| | | | | | | | | | | |
| | | | | | | | | | | |

When entering spare parts please quote:
 *Product No. (as listed) - Batch No - Description - Part No - Quantity
 For example: MDB, 00040, 00040, 551250, 1 pc

| | | |
|------------------------|--|--|
| PLYMVENT® | SPARE PARTS LIST | BSAB No: T3.1 |
| | | Ser. No: MDB / RR Date: Mar-08 Replace: Oct-17 |
| Multidust® Bank | ©Copyright: All right reserved. All information within this printed matter may not be reproduced, handed over, copied, revised or translated into another language, in any form or any means without written permission from Plymvent/AB. Plymvent/AB reserves the right to make design changes. | |

| Produkt No: | Description |
|--------------|----------------------------------|
| A All models | Todos los modelos Multidust/bank |
| B BM-4 | |
| C BM-2 | |
| D | |
| E | |
| F | |

Abbreviations

X = Order as required, state required length.

| Pos | Art. No: | A | B | C | D | E | F | G | Description | Note |
|-----|----------|---|---|---|---|---|---|---|----------------------------|-----------------|
| 1 | 071 358 | X | | | | | | | cinta para sellar 3x10 mm | |
| 2 | 001 250 | | 4 | 2 | | | | | Tornillo | |
| 3 | 006 466 | | 1 | 1 | | | | | Valvula | |
| 4 | 004 103 | | 1 | | | | | | Manómetro 20Pa | CONT-A/ -B/ -BF |
| 5 | 003 348 | | 4 | 2 | | | | | Valvula completa con rosca | 50/60Hz |
| 6 | 003348-1 | | 4 | 2 | | | | | Enchufe con cable | |
| 7 | 517722-Z | | 4 | 2 | | | | | Cubierta de cartucho | |
| 8 | 514 638 | X | | | | | | | Protector de cartucho | |
| 9 | 513 685 | | 4 | 2 | | | | | Sujeción de cartucho | |
| 10 | 060 763 | X | | | | | | | Tapa Ø 315mm | |
| | 060 771 | X | | | | | | | Tapa Ø 400mm | |
| | 060 789 | X | | | | | | | Tapa Ø 500mm | |
| 11 | 057 522 | | 4 | 2 | | | | | Tuerca M-12 | |
| 12 | 051 830 | | 4 | 2 | | | | | Washer 12,5x35x2mm | |
| 13 | 529107-Z | X | | | | | | | Malla aluminio prefiltro | |
| 14 | 071 507 | X | | | | | | | Tapa sellado | |
| | | | | | | | | | | |
| | | | | | | | | | | |
| | | | | | | | | | | |
| | | | | | | | | | | |
| | | | | | | | | | | |
| | | | | | | | | | | |
| | | | | | | | | | | |
| | | | | | | | | | | |
| | | | | | | | | | | |
| | | | | | | | | | | |

When entering spare parts please quote:
 -Product No. (see label) - Batch No - Description - Part No - Quantity
 For example: MDB, 00340, 006, 551250, 1 pc

DECLARACIÓN CE

Declaración "CE" de Conformidad

Los abajo firmantes, Plymovent Manufacturing B.V., Wezelkoog 11, 1822 BL Alkmaar, Países Bajos, declaran, bajo su exclusiva responsabilidad, que el producto/los productos:

- MDB

es/son conforme a las disposiciones de las Directivas:

- Directiva de máquinas 2006/42 CE
- Directiva EMC 2004/108 CE
- Directiva sobre baja tensión 2006/95 CE
- ISO 1512-1 (2005)

Alkmaar, Países Bajos, el 1 diciembre 2012



Ir. F. Coehoorn
Vice President Research & Development

Una instalación se define como una combinación de diversos productos o componentes manufacturados que se ensamblan por un instalador en un lugar determinado. Las diversas partes de la instalación están pensadas para funcionar conjuntamente en un entorno específico y para realizar una tarea especial. Toda la instalación deberá cumplir las directrices y normas correspondientes. Las instrucciones de ensamblaje dadas por el fabricante, así como todo el método de instalación, deberá estar conforme con las buenas prácticas de la ingeniería dentro del contexto de instalación, así como con las normas de instalación. Teniendo en cuenta lo anterior, el instalador será el responsable de completar la instalación y emitir la Declaración de Conformidad CE final.

VIKTIGA SÄKERHETSINSTRUKTIONER

Läs instruktionen innan installation och användning av kontrollskåp för att uppnå optimal funktion.

- A. Läs Produktmanualen och Viktiga Säkerhetsinstruktioner noga.
Om dessa instruktioner ej följs kan det leda till systemavbrott eller försämrad funktion.
- B. Följ ett regelbundet service- och underhållsschema för effektiv drift.

För att undvika elektrisk stöt, brand och personsador:


- Placera inte kontrollskåpet i våt eller fuktig miljö.
- Placera inte kontrollskåpet utomhus.


FÖRORD


Denna manual ska användas som hjälp för utbildade och autoriserade användare så att dessa på ett säkert sätt kan installera, använda, utföra underhåll och reparera produkten nämnd på framsidan av detta dokument.

Bilder och symboler

Följande bilder och symboler används i denna manual:


| | |
|--|---|
|  | NOTERA! En notering innehållande information för användaren. Denna belyser eventuella problem för användaren. |
|--|---|


| | |
|---|--|
|  | VARNING! Handhavande, som utförs med oaksamhet, kan förstöra/skada produkten, verkstaden eller miljön. |
|---|--|

| | |
|---|---|
|  | VARNING! Handhavande, som utförs med oaksamhet, kan förstöra/skada produkten eller orsaka allvarliga personsador. |
|---|---|

| | |
|---|---|
|  | VARNING! Varnar för elektrisk stöt. |
|---|---|

| | |
|---|--|
|  | VARNING! Viktig varning för att förhindra brand. |
|---|--|

| | |
|---|--|
|  | VARNING! Använd skyddshandskar. Om detta inte görs kan det resultera i allvarliga personsador. |
|---|--|

| | |
|---|---|
|  | VARNING! Använd andningsskydd. Om detta inte görs kan det resultera i allvarliga personsador. |
|---|---|

I. INTRODUKTION

I.1 Produktidentifikation

Typskylten innehåller bl a följande:

- produktnamn
- serienummer
- nätspänning och frekvens
- effektförbrukning

Service och teknisk support

För information om specifika justeringar, underhåll eller reparationsarbete som ej nämns i denna manual, vänligen kontakta leverantören.

Vid kontakt med leverantören, vänligen uppge:

- produktnamn
- serienummer

Denna information finns på typskylten.

APPLIKATIONER

MultiDust® Bank kan användas vid följande applikationer:

- MIG-MAG/GMAW svetsning
- TIG svetsning
- rötråds svetsning
- Pinn/MMAW svetsning
- slipning
- skärning
- polering



Använd INTE MultiDust® Bank vid följande applikationer eller omständigheter:

- oljedimma
- mycket oljedimma i svetsröken
- utsug av aggressiv rök eller gas (ex. från syror, från lut och lödpasta innehållande litium)
- utsug av heta gaser (mer än 45°C/113°F kontinuerligt)
- slipning av aluminium och magnesium
- termisk sprutning
- utsug av cement, sågspån, trämjöl, etc.
- utsug av cigaretter, cigarrer, oljedränkta silkespapper och andra brinnande föremål, objekt och syror
- explosiva miljöer eller explosiva substanser/ gaser



OMGIVANDE FÖRUTSÄTTNINGAR

| | |
|---------------------------|--------------------|
| Min. arbetstemperatur | 5°C |
| Nominell arbetstemperatur | 15-30°C |
| Max. arbetstemperatur | 80°C |
| Max. relativ fuktighet | 80% |
| Användning utomhus | Ja, med väderskydd |
| Lagring/transport | -25 till +40°C |

TILLVAL/TILLBEHÖR

| | Art. nr. | Beskrivning |
|---------|-----------|---|
| PS-500 | 9900-1011 | Föravskiljare för MultiDust® Bank och inloppsstos Ø 315 mm. Max 3000 m3/h |
| BPF | 9875-1011 | Förfilter för MultiDust® Bank |
| Preco-N | 984500 | Förbehandlingsmaterial, 14 kg |
| CAR-KIT | 9912-1011 | Filterregulator med manometer, 3/8" anslutning. |

LEVERANS

Levereras som modulytem

PRESTANDA

| | |
|-------------------------------|----------------------|
| Rekommenderad utsugskapacitet | Beror på applikation |
|-------------------------------|----------------------|

TRYCKFALL

| | |
|--------------------------|--|
| Tryckfall vid användning | Beror på tillämpning. Tryckfall för kalkylering enbart är 1200-1500 Pa. |
|--------------------------|--|

TEKNISKA DATA

| | |
|-----------------------|---|
| ALLA | |
| Matningsspänning: | 115, 208, 230, 400, 460, 575 V, 1 – (L1, L2 och skyddsledare). Fabriksinställning: 230V |
| Frekvens: | 50/60 Hz |
| Utgångsspänning: | 24V AC |
| Belastning/utgång: | Max. 2 ventiler; standard utförande. Totalt max. 24/64 ventiler. |
| Filtereffekt: | Max 75 W |
| Tryckluftsmatning: | Max. 5 Bar |
| Tryckluftanslutning: | 12mm inv. gänga |
| Tryckluftförbrukning: | Ca. 50 liter fri luft per pulsring / 10 liter tryckluft vid 5 Bar |
| Pulstid: | 0.01-9.99 sek. Fabriksinställning: 0.25 sek |
| Paustid: | 1-999 sek. Fabriksinställning: 60 sek |
| Efterrensningcykler: | 0-99 cykler Fabriksinställning: 3 efterrensningcykler |
| Alarminivå: | 1500 Pa |
| Arbetstemperatur: | -10°C...+50°C |
| Skyddsklass: | IP 54 / NEMA 12 |

CONT-A24: Enkel timerstyrd rensning, 24 ventiler, matningsspänning: 115/230V, alarm funktion, analog tryckmätning

CONT-B24: Timerstyrd rensning, 24 ventiler, matningsspänning: 115-575V, alarm funktion, analog tryckmätning

CONT-B64: Timerstyrd rensning, 64 ventiler, matningsspänning: 115-575V, alarm funktion, analog tryckmätning

CONT-BF24: Timerstyrd rensning, 24 ventiler, fläktkontroll, matningsspänning: 115-575 V, alarm funktion, analog tryckmätning

CONT-BF64: Timerstyrd rensning, 64 ventiler, fläktkontroll, matningsspänning: 115-575 V, alarm funktion, analog tryckmätning

CONT-C24: Tryckstyrd rensning, 24 ventiler, matningsspänning: 115-575 V, alarm funktion, digital tryckmätning

CONT-C64: Tryckstyrd rensning, 64 ventiler, matningsspänning: 115-575 V, alarm funktion, digital tryckmätning

CONT-CF24: Tryckstyrd rensning, 24 ventiler, fläktkontroll, matningsspänning: 115-575 V, alarm funktion, digital tryckmätning

CONT-CF64: Tryckstyrd rensning, 64 ventiler, fläktkontroll, matningsspänning: 115-575 V, alarm funktion, digital tryckmätning

ALARMFUNKTIONER

Kontrollskåp: CONT-B24/B64, BF24/BF64, C24/C64, CF24/CF64.
MultiDust® Bank är utrustad med ett larm som övervakar filterpatronernas status. Tryckskillnaden över filterpatronerna övervakas kontinuerligt och när tryckfallet över filterpatronerna överstiger 1500 Pa så tänds röd larmlampa. Filtret måste då åtgärdas och eventuellt krävs byte av filterpatronerna.
Vid byte av filterpatroner måste uppstartsrutinerna följas.

CERTIFIERINGAR



EFTERRENSNING

Efterrensning innebär att tryckluftrensning av filterpatronerna sker med fränslagen fläkt. MultiDust® Bank är standardutrustad med denna typ av rensning och antalet rensningcykler kan väljas mellan 0 - 99 cykler. Se skåplayout. Denna typ av rensning är speciellt viktig i vissa applikationer där stoftkoncentrationen är hög eller där partiklarnas egenvekt är låg. Genom att undvika undertryck inne i filterhuset frigörs maximala antalet partiklar från filtermediet. Dessa partiklar transporteras via filtrets bottenstos ner till stofturnan, där de samlas upp.

DIMENSIONER OCH EGENSKAPER

| | |
|--------------------------------------|---|
| Material: - filterhus - stativ | - polyesterlackerat stålplåt - polyesterlackerat galvaniserat stål |
| Färg: - filterhus - paneler | - svart RAL 9005 - gul RAL 1004 |
| Vikt | Se tabell följande sidor |
| Mått | Se tabell följande sidor |
| | |
| | |
| | |
| | |

LEVERANSSPECIFIKATION

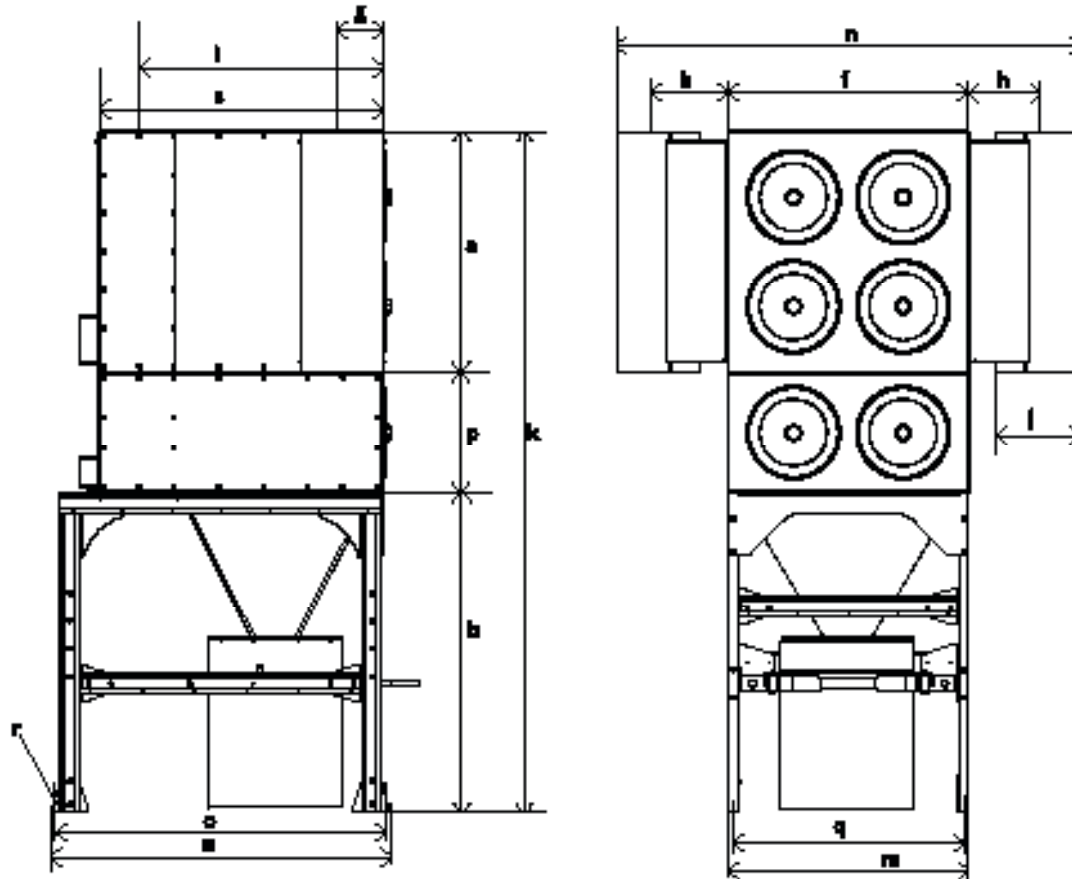
| Art. nr. | Prod. nr. | Bruttovikt kg | Paket/koλλι storlek mm | Paket/koλλι storlek tum | Tariffkod |
|-----------|--------------|---------------|------------------------|-------------------------|--------------|
| 9555-1011 | MDB-BM-4 | 122 | 1200x1000x1070 | 47,3x39,4x42,2 | 842 3920 90 |
| 9560-1011 | MDB-BM-2 | 93 | 1200x1000x650 | 47,3x39,4x25,6 | 842 3920 90 |
| 7885-1011 | MDB-COVER-S | 4,5 | 890x275x15 | 35,1x10,9x0,6 | 842 9900 99 |
| 7887-1011 | MDB-COVER-M | 6,5 | 890x500x15 | 35,1x19,7x0,6 | 842 9900 99 |
| 7890-1011 | MDB-COVER-U | 4,5 | 890x275x15 | 35,1x10,9x0,6 | 842 9900 99 |
| 7892-1011 | MDB-COVER-2 | 7 | 1100x500x15 | 43,3x19,7x0,6 | 842 9900 99 |
| 7217-1011 | MDB-RACK | 42 | 1200x1200x120 | 47,3x47,3x4,8 | 842 9900 99 |
| 7845-1011 | MDB-HOPPER | 20 | 1200x800x650 | 47,3x31,5x25,6 | 842 9900 99 |
| 7965-1011 | MDB-DB-90 | 12 | 590x590x650 | 23,3x23,3x25,6 | 7310 1000 00 |
| 7492-1011 | MDB-INL-315 | 20 | 905x425x365 | 35,7x16,8x14,4 | 842 9900 99 |
| 7502-1011 | MDB-INL-400 | 23 | 905x425x365 | 35,7x16,8x14,4 | 842 9900 99 |
| 7512-1011 | MDB-INL-500 | 28 | 1200x800x560 | 47,3x31,5x22,1 | 842 9900 99 |
| 7292-1011 | MDB-OUTL-315 | 16 | 905x425x365 | 35,7x16,8x14,4 | 842 9900 99 |
| 7302-1011 | MDB-OUTL-400 | 19 | 905x425x500 | 35,7x16,8x19,7 | 842 9900 99 |
| 7312-1011 | MDB-OUTL-500 | 24 | 1200x800x560 | 47,3x31,5x22,1 | 842 9900 99 |
| 7795-1011 | MDB-JOIN-KIT | 0,5 | 300x300x70 | 11,8x11,8x2,8 | 842 9900 99 |
| 9912-1011 | MDB-CAR-KIT | 2 | 320x300x80 | 12,6x11,8x3,2 | 848 1099 90 |
| 9935-1011 | CONT-A24 | 3 | 450x390x190 | 17,7x15,4x7,5 | 842 3920 90 |
| 9940-1011 | CONT-B24 | 14 | 450x390x190 | 17,7x15,4x7,5 | 842 3920 90 |
| 9945-1011 | CONT-B64 | 14,5 | 450x390x190 | 17,7x15,4x7,5 | 842 3920 90 |
| 9960-1011 | CONT-BF24 | 14,5 | 450x390x190 | 17,7x15,4x7,5 | 842 3920 90 |
| 9965-1011 | CONT-BF64 | 14 | 450x390x190 | 17,7x15,4x7,5 | 842 3920 90 |
| 9950-1011 | CONT-C24 | 15 | 450x390x190 | 17,7x15,4x7,5 | 842 3920 90 |
| 9955-1011 | CONT-C64 | 14,5 | 450x390x190 | 17,7x15,4x7,5 | 842 3920 90 |
| 9970-1011 | CONT-CF24 | 14,5 | 450x390x190 | 17,7x15,4x7,5 | 842 3920 90 |
| 6805-1011 | CART-C | 8 | 800x350x350 | 31,5x13,8x13,8 | 842 9900 99 |
| 6815-1011 | CART-D | 8 | 800x350x350 | 31,5x13,8x13,8 | 842 9900 99 |

Ursprungland Sverige

MODELL INFO

| Art. nr. | Prod. nr. | MDB-BM-4 | MDB-BM-2 | MDB-COVER-S | MDB-COVER-M | MDB-COVER-U | MDB-COVER-2 | MDB-RACK | MDB-HOPPER | MDB-DB-90 | MDB-INL-315 | MDB-INL-400 | MDB-INL-500 | MDB-OUTL-315 | MDB-OUTL-400 | MDB-OUTL-500 | MDB-JOIN-KIT | AD-315 | AD-400 | AD-500 |
|-----------|-----------|----------|----------|-------------|-------------|-------------|-------------|----------|------------|-----------|-------------|-------------|-------------|--------------|--------------|--------------|--------------|--------|--------|--------|
| 9606-1011 | MDB-4 | 1 | | 4 | 3 | 1 | | 1 | 1 | 1 | 1 | | | 1 | | | 1 | | | |
| 9766-1011 | MDB-6 | 1 | 1 | 4 | 3 | 1 | 2 | 1 | 1 | 1 | 1 | | | 1 | | | 1 | 1 | | |
| 9646-1011 | MDB-8-H | 2 | | 6 | 4 | 2 | | 2 | 2 | 2 | | 1 | | | 1 | | 1 | | 1 | |
| 9616-1011 | MDB-8-V | 2 | | 6 | 5 | 1 | | 1 | 1 | 1 | | 2 | | 2 | | 1 | | 1 | | |
| 9776-1011 | MDB-10-V | 2 | 1 | 6 | 5 | 1 | 2 | 1 | 1 | 1 | | 2 | | 2 | | 2 | | 1 | | |
| 9786-1011 | MDB-12 | 2 | 2 | 6 | 4 | | 2 | 2 | 2 | 2 | | 2 | | 2 | | 3 | | 1 | | |
| 9686-1011 | MDB-12-H | 3 | | 7 | 5 | | | 3 | 3 | 3 | | 3 | | 3 | | 2 | | 1 | | |
| 9626-1011 | MDB-12-V | 3 | | 8 | 7 | 1 | | 1 | 1 | 1 | | 3 | | 3 | | 2 | | 1 | | |
| 9656-1011 | MDB-16 | 4 | | 4 | 6 | 2 | | 2 | 2 | 2 | | 4 | | 4 | | 4 | | 2 | | |
| 9796-1011 | MDB-16-H | 4 | | 8 | 6 | | | 4 | 4 | 4 | | 4 | | 4 | 3 | | | | | 1 |
| 9636-1011 | MDB-16-V | 4 | | 10 | 9 | 1 | | 1 | 1 | 1 | | 4 | | 4 | 3 | | | | | 1 |
| 9706-1011 | MDB-18 | 3 | 3 | 7 | 5 | | 2 | 3 | 3 | 3 | | 3 | | 3 | 5 | | | | | 1 |
| 9806-1011 | MDB-20 | 4 | 2 | 4 | 6 | 2 | 2 | 2 | 2 | 2 | | 4 | | 4 | | 6 | | 2 | | |
| 9696-1011 | MDB-24-H | 6 | | 6 | 7 | 3 | | 3 | 3 | 3 | | 4 | | 4 | 7 | | | | | 2 |
| 9666-1011 | MDB-24-V | 6 | | 4 | 8 | 2 | | 2 | 2 | 2 | | 6 | | 6 | | 7 | | 2 | | |
| 9736-1011 | MDB-32-H | 8 | | 8 | 8 | 4 | | 4 | 4 | 4 | | 4 | | 4 | 10 | | | | | 2 |
| 9676-1011 | MDB-32-V | 8 | | 4 | 10 | 2 | | 2 | 2 | 2 | | 8 | | 8 | 10 | | | | | 2 |
| 9716-1011 | MDB-36 | 9 | | 3 | 9 | 3 | | 3 | 3 | 3 | | 6 | | 6 | 12 | | | | | 2 |

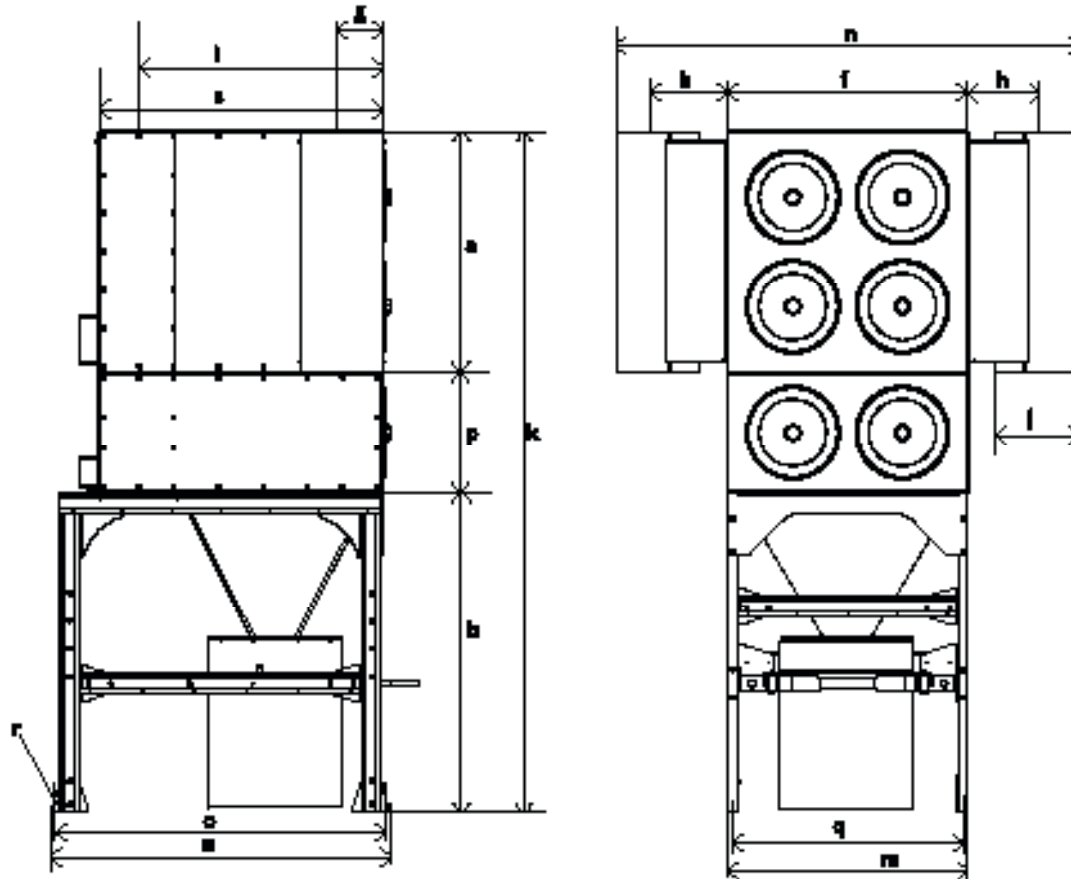
DIMENSIONER OCH EGENSKAPER



Alla mått i mm

| Modell | a | b | c | f | g | h | i | j | k | m | n | o | p | q | r | s | Nettovikt kg |
|----------|------|------|------|------|-----|-----|-----|-----|------|-----|------|------|-----|-----|----|------|--------------|
| BM-2 | - | - | - | 900 | 150 | - | - | - | - | - | - | - | 445 | - | - | 1060 | 80 |
| MDB-4 | 900 | 1200 | 1310 | 900 | 150 | 259 | 910 | 315 | 2100 | 900 | 1733 | 1280 | - | 870 | 89 | 1060 | 300 |
| MDB-6 | 1350 | 1200 | 1310 | 900 | 150 | 259 | 910 | 315 | 2550 | 900 | 1733 | 1280 | - | 870 | 89 | 1060 | 380 |
| MDB-8-V | 1800 | 1200 | 1310 | 900 | 150 | 302 | 910 | 400 | 3000 | 900 | 1904 | 1280 | - | 870 | 89 | 1060 | 400 |
| MDB-8-H | 900 | 1200 | 1310 | 1800 | 150 | 302 | 910 | 400 | 2100 | 900 | 2804 | 1280 | - | 870 | 89 | 1060 | 455 |
| MDB-10-V | 2250 | 1200 | 1310 | 900 | 150 | 302 | 910 | 400 | 3450 | 900 | 1904 | 1280 | - | 870 | 89 | 1060 | 480 |
| MDB-12 | 1350 | 1200 | 1310 | 1800 | 150 | 302 | 910 | 400 | 2550 | 900 | 1810 | 1280 | - | 870 | 89 | 1060 | 575 |
| MDB-12-H | 900 | 1200 | 1310 | 2700 | 150 | 302 | 910 | 400 | 2100 | 900 | 2710 | 1280 | - | 870 | 89 | 1060 | 480 |
| MDB-12-V | 2700 | 1200 | 1310 | 900 | 150 | 302 | 910 | 400 | 3900 | 900 | 1904 | 1280 | - | 870 | 89 | 1060 | 630 |
| MDB-16 | 1800 | 1200 | 1310 | 1800 | 150 | 352 | 910 | 500 | 3000 | 900 | 2904 | 1280 | - | 870 | 89 | 1060 | 795 |
| MDB-16-H | 900 | 1200 | 1310 | 3600 | 150 | 352 | 910 | 500 | 2100 | 900 | 3610 | 1280 | - | 870 | 89 | 1060 | 1485 |
| MDB-16-V | 3600 | 1200 | 1310 | 900 | 150 | 352 | 910 | 500 | 4800 | 900 | 2004 | 1280 | - | 870 | 89 | 1060 | 805 |
| MDB-20 | 2250 | 1200 | 1310 | 1800 | 150 | 352 | 910 | 500 | 3450 | 900 | 2904 | 1280 | - | 870 | 89 | 1060 | 915 |
| MDB-24-H | 1800 | 1200 | 1310 | 2700 | 150 | 302 | 910 | 400 | 3000 | 900 | 3704 | 1280 | - | 870 | 89 | 1060 | 1135 |
| MDB-24-V | 2700 | 1200 | 1310 | 1800 | 150 | 302 | 910 | 400 | 3900 | 900 | 2804 | 1280 | - | 870 | 89 | 1060 | 1110 |
| MDB-32-H | 1800 | 1200 | 1310 | 3600 | 150 | 352 | 910 | 500 | 3000 | 900 | 4704 | 1280 | - | 870 | 89 | 1060 | 1485 |
| MDB-32-V | 3600 | 1200 | 1310 | 1800 | 150 | 352 | 910 | 500 | 4800 | 900 | 2904 | 1280 | - | 870 | 89 | 1060 | 1435 |
| MDB-36 | 2700 | 1200 | 1310 | 2700 | 150 | 352 | 910 | 500 | 3900 | 900 | 3804 | 1280 | - | 870 | 89 | 1060 | 1695 |
| MDB-48-H | 2700 | 1200 | 1310 | 3600 | 150 | 352 | 910 | 500 | 3900 | 900 | 4704 | 1280 | - | 870 | 89 | 1060 | 2170 |
| MDB-48-V | 3600 | 1200 | 1310 | 2700 | 150 | 352 | 910 | 500 | 4800 | 900 | 3804 | 1280 | - | 870 | 89 | 1060 | 2155 |
| MDB-64 | 3600 | 1200 | 1310 | 3600 | 150 | 352 | 910 | 500 | 4800 | 900 | 4704 | 1280 | - | 870 | 89 | 1060 | 2760 |

FYSIKA DIMENSIONER OCH EGENSKAPER



Alla värden är i tum

| Modell | a | b | c | d | e | f | g | h | i | j | k | l | m | n | o | p | q | r | s | Nätcavitet lbs |
|----------|-------|------|------|-------|-----|-------|------|------|-------|------|-------|------|---|------|---------|------|---|---|-------|----------------|
| BM-2 | - | - | - | 35,4 | 5,9 | - | - | - | - | - | - | - | - | - | - | 17,5 | - | - | 41,7 | 176 |
| MDB-4 | 35,4 | 47,2 | 51,6 | 35,4 | 5,9 | 102,2 | 35,8 | 12,4 | 82,6 | 35,4 | 68,2 | 50,4 | - | 34,2 | ∅ 0,354 | 41,7 | - | - | 661 | |
| MDB-6 | 53,1 | 47,2 | 51,6 | 35,4 | 5,9 | 102,2 | 35,8 | 12,4 | 100,3 | 35,4 | 68,2 | 50,4 | - | 34,2 | ∅ 0,354 | 41,7 | - | - | 838 | |
| MDB-8-V | 70,9 | 47,2 | 51,6 | 35,4 | 5,9 | 119 | 35,8 | 15,7 | 118,1 | 35,4 | 75 | 50,4 | - | 34,2 | ∅ 0,354 | 41,7 | - | - | 926 | |
| MDB-8-H | 35,4 | 47,2 | 51,6 | 70,9 | 5,9 | 119 | 35,8 | 15,7 | 82,6 | 35,4 | 110,4 | 50,4 | - | 34,2 | ∅ 0,354 | 41,7 | - | - | 1003 | |
| MDB-10-V | 88,6 | 47,2 | 51,6 | 35,4 | 5,9 | 119 | 35,8 | 15,7 | 135,8 | 35,4 | 75 | 50,4 | - | 34,2 | ∅ 0,354 | 41,7 | - | - | 1058 | |
| MDB-12 | 53,1 | 47,2 | 51,6 | 70,9 | 5,9 | 119 | 35,8 | 15,7 | 100,3 | 35,4 | 71,3 | 50,4 | - | 34,2 | ∅ 0,354 | 41,7 | - | - | 1 268 | |
| MDB-12-H | 35,4 | 47,2 | 51,6 | 106,3 | 5,9 | 119 | 35,8 | 15,7 | 82,6 | 35,4 | 106,7 | 50,4 | - | 34,2 | ∅ 0,354 | 41,7 | - | - | 1 499 | |
| MDB-12-V | 106,3 | 47,2 | 51,6 | 35,4 | 5,9 | 119 | 35,8 | 15,7 | 153,5 | 35,4 | 75 | 50,4 | - | 34,2 | ∅ 0,354 | 41,7 | - | - | 1389 | |
| MDB-16 | 1800 | 47,2 | 51,6 | 70,9 | 5,9 | 139 | 35,8 | 19,7 | 118,1 | 35,4 | 114,3 | 50,4 | - | 34,2 | ∅ 0,354 | 41,7 | - | - | 1673 | |
| MDB-16-H | 35,4 | 47,2 | 51,6 | 141,7 | 5,9 | 139 | 35,8 | 19,7 | 82,6 | 35,4 | 142,2 | 50,4 | - | 34,2 | ∅ 0,354 | 41,7 | - | - | 3274 | |
| MDB-16-V | 141,7 | 47,2 | 51,6 | 35,4 | 5,9 | 139 | 35,8 | 19,7 | 188,9 | 35,4 | 78,9 | 50,4 | - | 34,2 | ∅ 0,354 | 41,7 | - | - | 1775 | |
| MDB-20 | 88,6 | 47,2 | 51,6 | 70,9 | 5,9 | 139 | 35,8 | 19,7 | 135,8 | 35,4 | 114,3 | 50,4 | - | 34,2 | ∅ 0,354 | 41,7 | - | - | 2017 | |
| MDB-24-H | 70,9 | 47,2 | 51,6 | 106,3 | 5,9 | 119 | 35,8 | 15,7 | 118,1 | 35,4 | 146,8 | 50,4 | - | 34,2 | ∅ 0,354 | 41,7 | - | - | 1135 | |
| MDB-24-V | 106,3 | 47,2 | 51,6 | 106,3 | 5,9 | 119 | 35,8 | 15,7 | 153,5 | 35,4 | 110,4 | 50,4 | - | 34,2 | ∅ 0,354 | 41,7 | - | - | 2502 | |
| MDB-32-H | 70,9 | 47,2 | 51,6 | 141,7 | 5,9 | 139 | 35,8 | 19,7 | 118,1 | 35,4 | 185,2 | 50,4 | - | 34,2 | ∅ 0,354 | 41,7 | - | - | 3274 | |
| MDB-32-V | 141,7 | 47,2 | 51,6 | 70,9 | 5,9 | 139 | 35,8 | 19,7 | 188,9 | 35,4 | 114,3 | 50,4 | - | 34,2 | ∅ 0,354 | 41,7 | - | - | 3164 | |
| MDB-36 | 106,3 | 47,2 | 51,6 | 106,3 | 5,9 | 139 | 35,8 | 19,7 | 153,5 | 35,4 | 149,8 | 50,4 | - | 34,2 | ∅ 0,354 | 41,7 | - | - | 3737 | |
| MDB-48-H | 106,3 | 47,2 | 51,6 | 141,7 | 5,9 | 139 | 35,8 | 19,7 | 153,5 | 35,4 | 185,2 | 50,4 | - | 34,2 | ∅ 0,354 | 41,7 | - | - | 4784 | |
| MDB-48-V | 141,7 | 47,2 | 51,6 | 106,3 | 5,9 | 139 | 35,8 | 19,7 | 188,9 | 35,4 | 149,8 | 50,4 | - | 34,2 | ∅ 0,354 | 41,7 | - | - | 4751 | |
| MDB-64 | 141,7 | 47,2 | 51,6 | 141,7 | 5,9 | 139 | 35,8 | 19,7 | 188,9 | 35,4 | 185,2 | 50,4 | - | 34,2 | ∅ 0,354 | 41,7 | - | - | 6085 | |

2. SÄKERHETSINFORMATION

Allmänt

Tillverkaren tar ej ansvar för skador på produkt eller person som uppkommit förorsakade av försummelse av säkerhetsinstruktionerna eller genom oaktsamhet vid installation, användning, underhåll eller reparation av produkten nämnd på framsidan av detta dokument och till denna passande tillbehör.

Specifika arbetsförhållande eller tillbehör kan kräva ytterligare säkerhetsinstruktioner. Om Ni upptäcker möjlig fara vid användning av denna produkt, kontakta omedelbart Er leverantör.

Användaren är alltid ansvarig för att följa lokala säkerhetsinstruktioner och lagar. Följ alla gällande säkerhetsinstruktioner och lagar.

Produktmanual

- Alla som arbetar vid eller med produkten måste vara medvetna om innehållet i denna manual och måste följa instruktionerna. Ledningen ska instruera personal i enlighet med manualen och de ska följa alla angivna instruktioner.
- Instruktionerna måste följas i rätt ordning.
- Förvara alltid manualen tillsammans med produkten.

Bilder och instruktioner på produkten (om det finns)

- Bilder, varningar och instruktioner tillhörande produkten är en del av säkerheten. Dessa får ej täckas över, tas bort och måste vara läsliga under produktens livslängd.
- Ersätt eller reparera omedelbart felaktiga eller skadade bilder, varningar och instruktioner.

Användare

- Denna produkt får endast användas av utbildad och auktoriserad personal. Tillfällig personal eller personal under utbildning får endast använda denna produkt under tillsyn av behörig personal.

Rekommenderade användningsområde

Produkten fungerar som en filtreringsenhet för torrt damm och rök. Andra användningsområde anses som icke rekommenderade. Tillverkaren tar ej ansvar för skador som uppkommit vid användning i icke rekommenderade användningsområde. Produkten har tillverkats i enlighet med teknisk toppklass och säkerhetsinstruktioner. Denna produkt ska endast användas i tekniskt perfekta förhållande i rekommenderade användningsområde och enligt instruktionerna i denna manual

Restriktioner


PlymoVent MultiDust Bak får endast användas till filtrering av rök och damm vid olika industriella torrprocesser. Max 80°C gastemperatur.

Tekniska specifikationer

Specifikationerna i manualen får ej ändras.

Ändringar

Ändringar på produkten (eller delar av den) är inte tillåtna.

| | |
|---|---|
|  | VARNING |
| | Ingen montering/installation av enheten får utföras om kunskap om potentiella risker, verktyg, utrustning och nödvändiga anslutningar saknas. Montering bör utföras av kvalificerad personal. Om så inte sker kan det resultera i försämrad funktion på enheten, allvarliga personskador eller död. |


| | |
|---|--|
|  | VARNING |
| | PRODUKTEN KAN HA SKARPA KANTER Använd försiktighet vid service. Om detta inte görs kan det resultera i lindriga personskador. |


| | |
|---|--|
|  | VARNING |
| | Risk för brand Använd aldrig filterenheten i miljöer med lättantändliga gaser. |


- Undersök produkten och kontrollera om den är skadad. Säkerställ att säkerhetsfunktionerna fungerar.
- Kontrollera arbetsområdet. Icke auktoriserad personal får ej beträda arbetsområdet.
- Skydda produkten mot vatten och fukt.
- Var uppmärksam och använd ej produkten om Du är påverkad av narkotika, alkohol eller medicin.
- Se till att rummet är tillräckligt ventilerat; gäller särskilt i slutna utrymme.
- Placera aldrig produkten framför nödutgångar.
- Säkerställ att godkända brandsläckare finns i närheten av produkten.


Service, underhåll och reparation

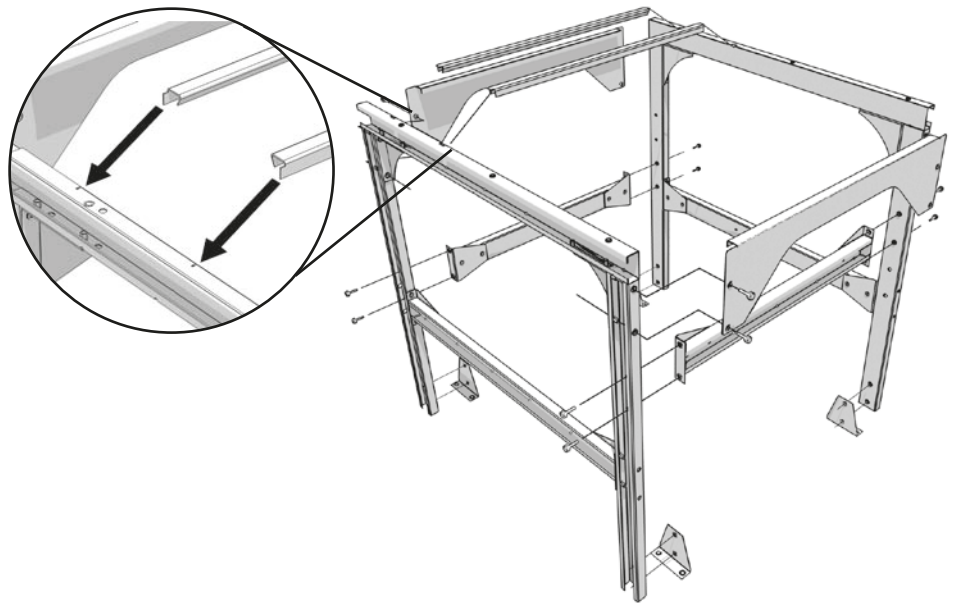
- Notera rekommenderade underhållsintervaller i manualen. Om detta ej sköts kan det leda till dyra reparationskostnader och till att garantin ej gäller.
- Använd alltid verktyg, material, smörjmedel osv som godkänts av tillverkaren. Använd aldrig slitna verktyg och lämna aldrig verktyg inne i eller på produkten.
- Säkerhetsdetaljer som tagits bort vid service, underhåll eller reparation måste återställas omedelbart efter avslutat servicearbete. Kontrollera också att dessa funktioner fungerar korrekt.

| | |
|---|---|
|  | NOTERA! |
| | Underhåll får endast utföras av auktoriserad, kvalificerad och utbildad personal. |

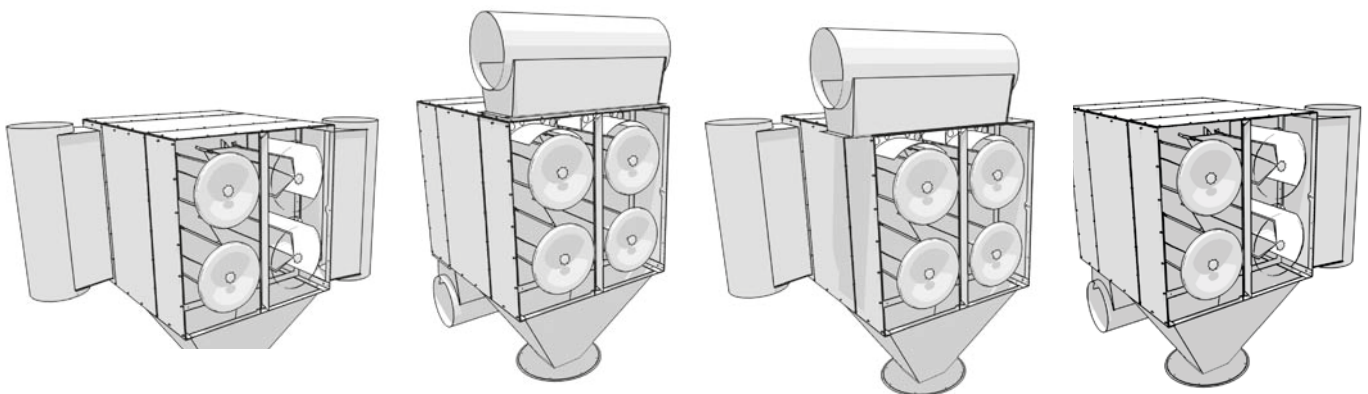
| | |
|---|---|
|  | VARNING |
| | RISK FÖR DÖDLIG ELEKTRISK STÖT. Slå av huvudsäkringar innan service utförs. Om detta inte görs kan det resultera i allvarliga personskador eller död. |

| | |
|---|---|
|  | VARNING |
| | Vänta minst 20 sekunder, efter det att produkten stängts av, innan service, underhåll eller reparationsarbete påbörjas. |

| | |
|---|---|
|  | VARNING |
| | RISK FÖR DÖDLIG ELEKTRISK STÖT. Slå av huvudsäkringar innan service utförs. Om detta inte görs kan det resultera i allvarliga personskador eller död. |

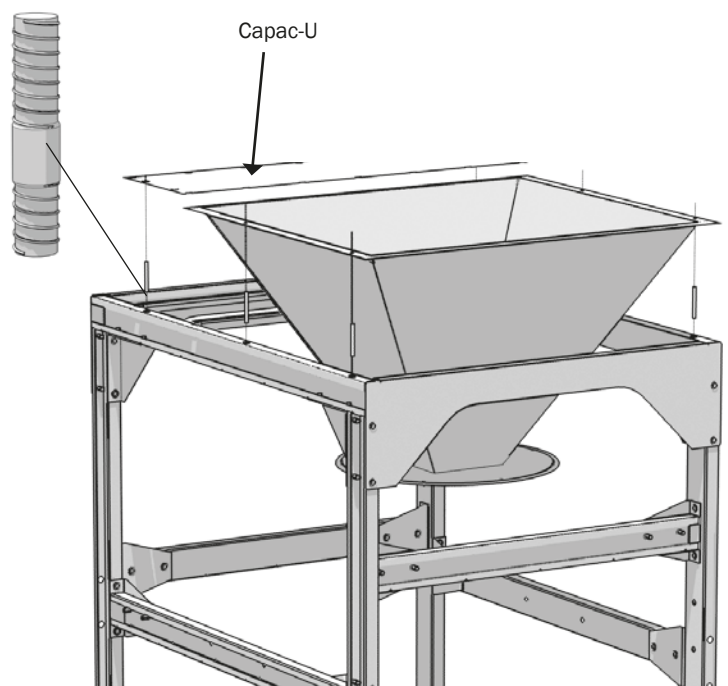


Alternativ placering av in- och utloppsstosar.

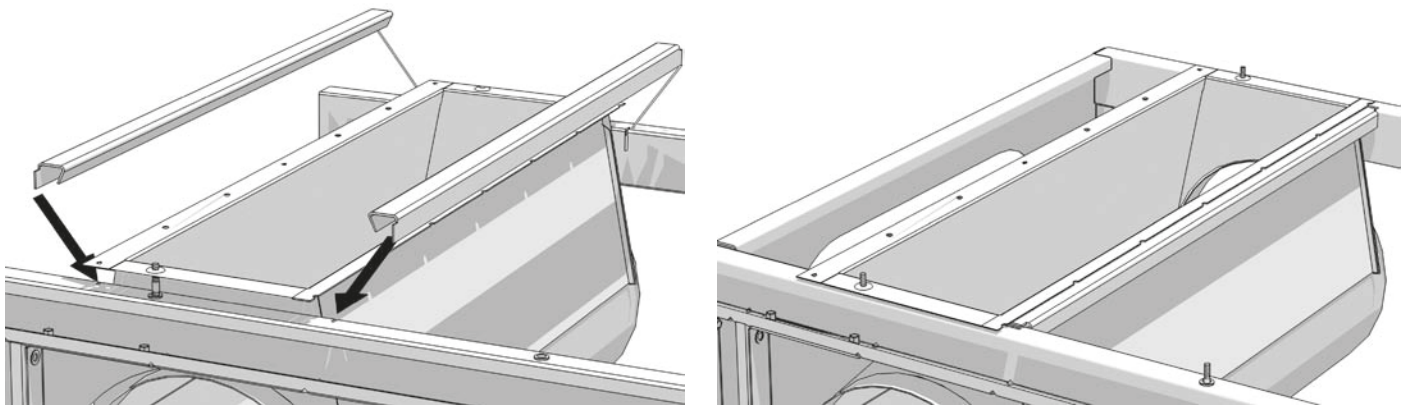
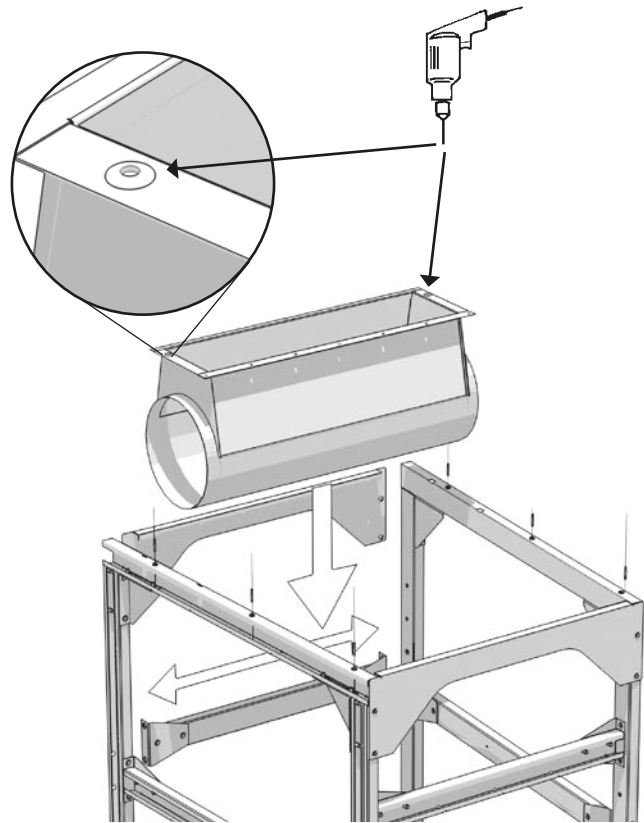


Placera styrpinnarna (6 st).
Placera täckplåten, COVER-U, på benställningens styrpinnar.
Placera uppsamlingskonan, HOPPER, på benställningens styrpinnar.

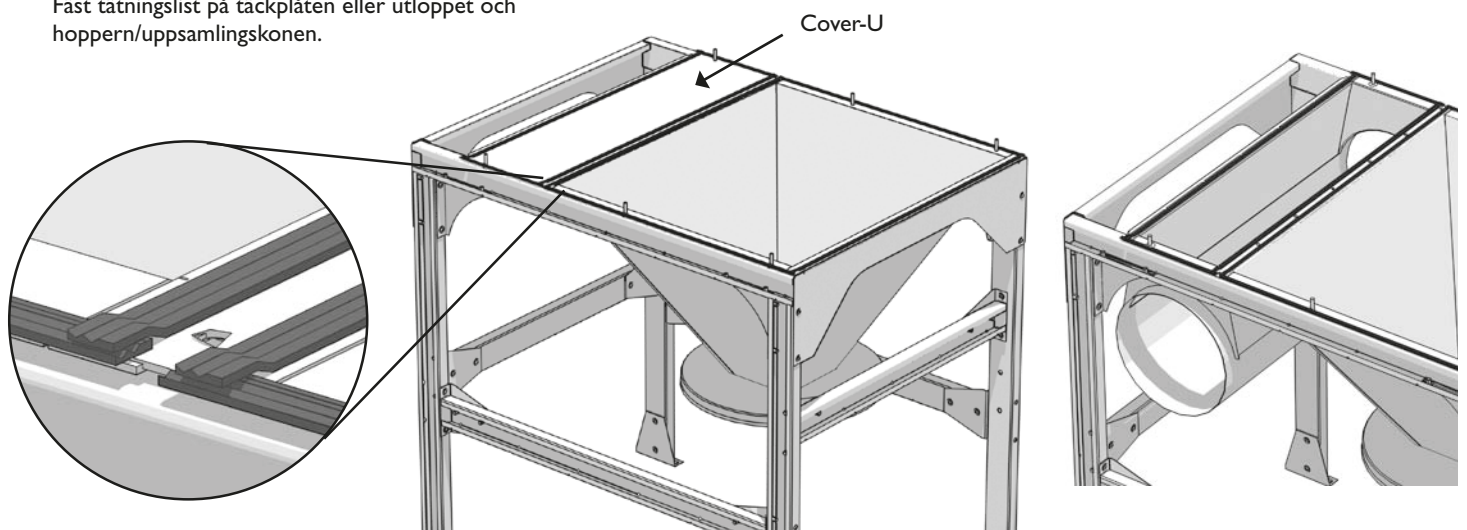
OBS! Om utloppet skall monteras bakom hoppert, se nästa sida.



Borra \varnothing 9mm hål i mitten på försänkningarna.
 Placera utloppsstosen på styrpinnarna på benställningens insida.
 Placera stödstagen och avsluta monteraget av benställningen.

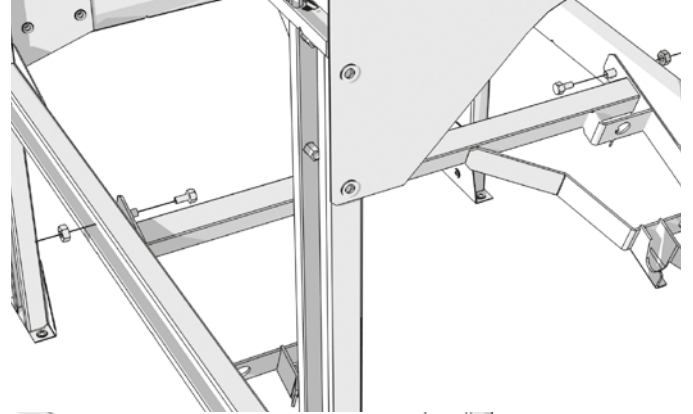


Fäst tätningslist på täckplåten eller utloppet och hopporn/ uppsamlingskonen.

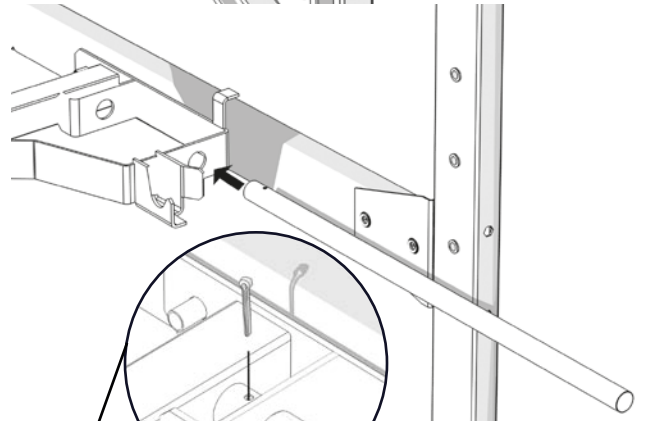


MONTERINGSANVISNING

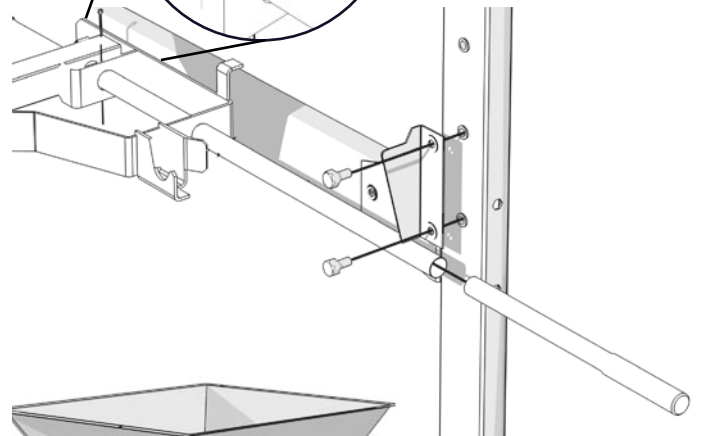
Montera stofttunnans lyftanordning på benstativet.



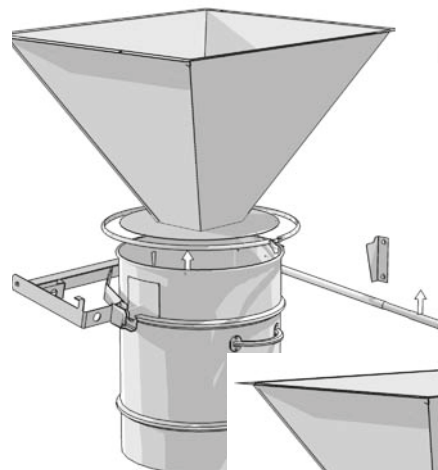
Placera lyftstången och fäst den med låspinnen.



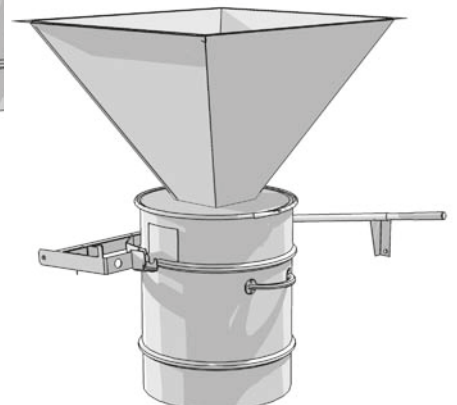
Montera upphängningsanordningen och lyft upp stången.



Sätt dit stofttunnans låsring samt stofttunnan.

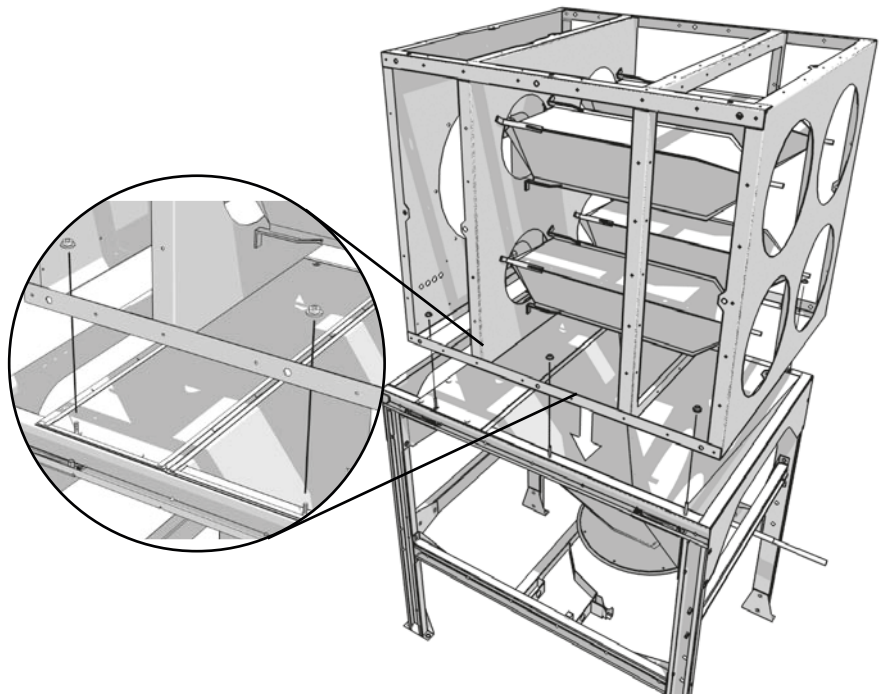


Lyft upp stofttunnan i rätt läge och sätt fast låsringen.

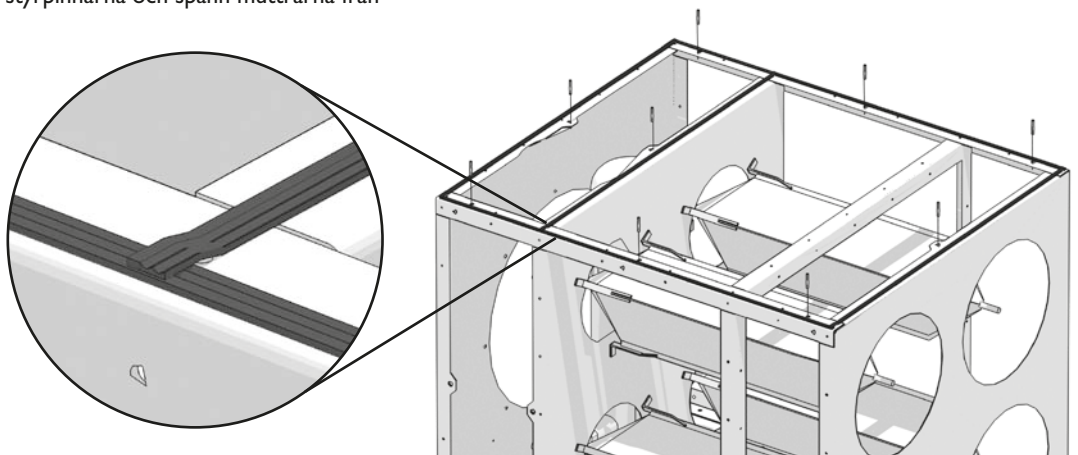


MONTERINGSANVISNING

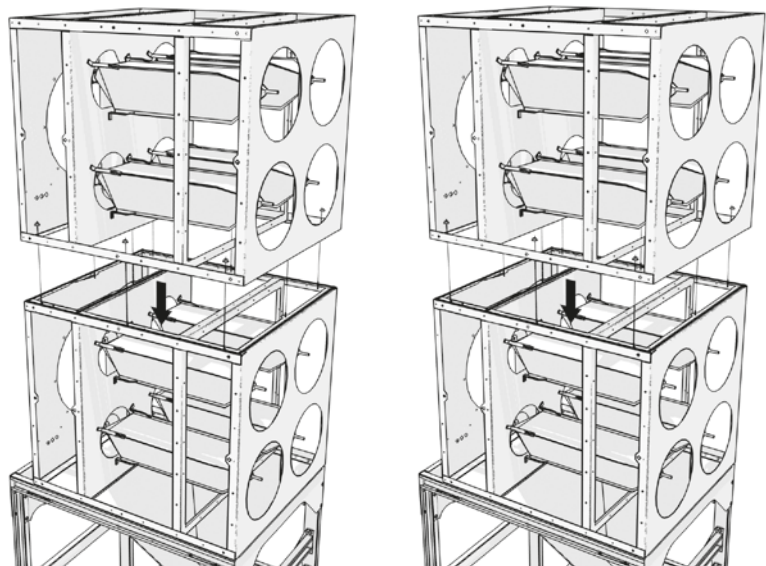
Montera filtermodulen på beställningens styrcinnar.
Skruva fast muttrarna på styrcinnarna från insidan.



Placera styrcinnarna (9 st).
Fäst tätningslisten på ramen enligt bild.
Placera nästa filtermodul på styrcinnarna och spänn muttrarna från insidan.



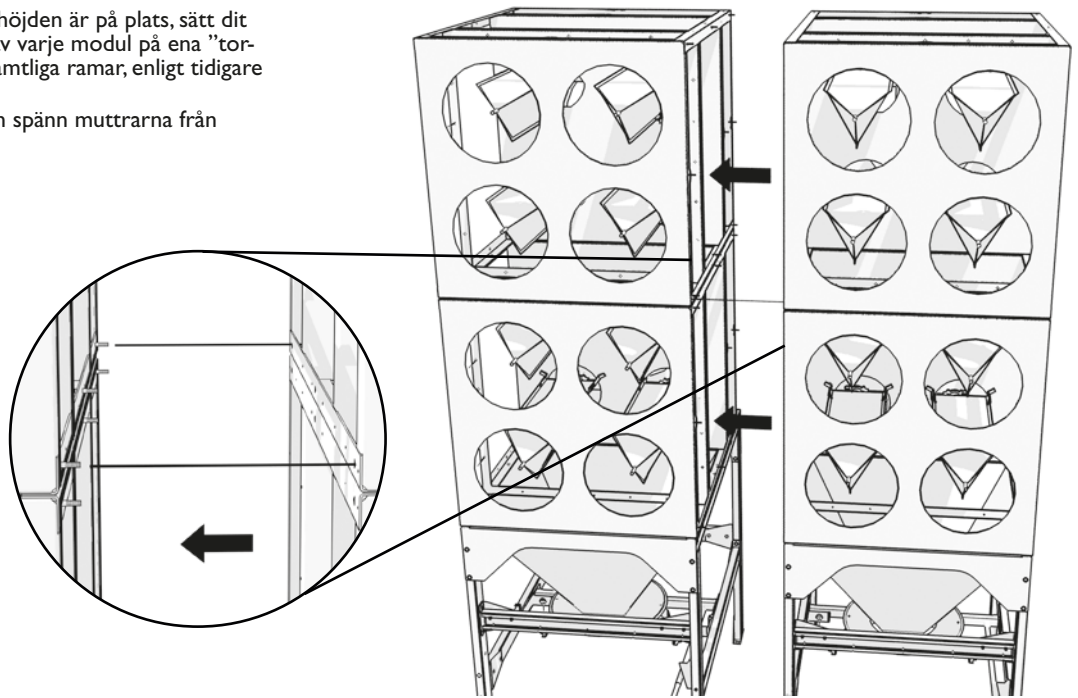
Fortsätt bygga alla filtermodulerna på höjden
på samma sätt.



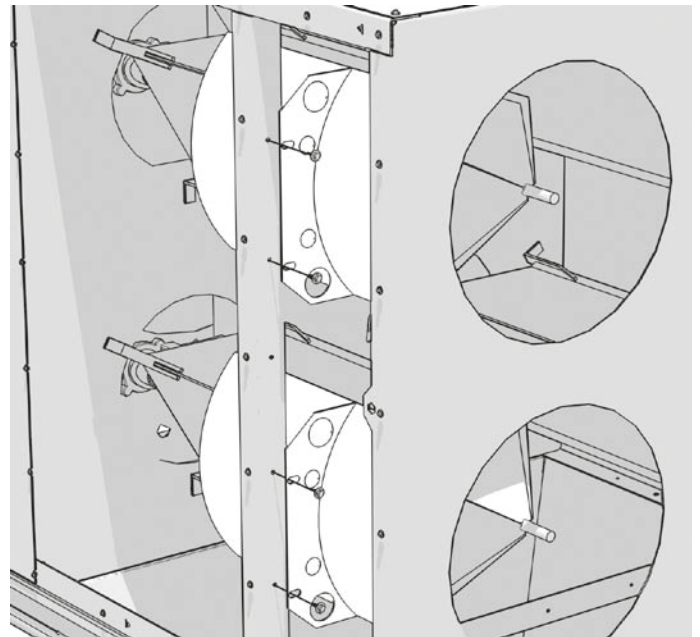
MONTERINGSANVISNING

När samtliga filtermoduler på höjden är på plats, sätt dit styrypinnarna (9 st) på insidan av varje modul på ena "tornet". Montera tätningslist på samtliga ramar, enligt tidigare beskrivning.

Sammanfoga "filtertornen" och spänn muttrarna från insidan.



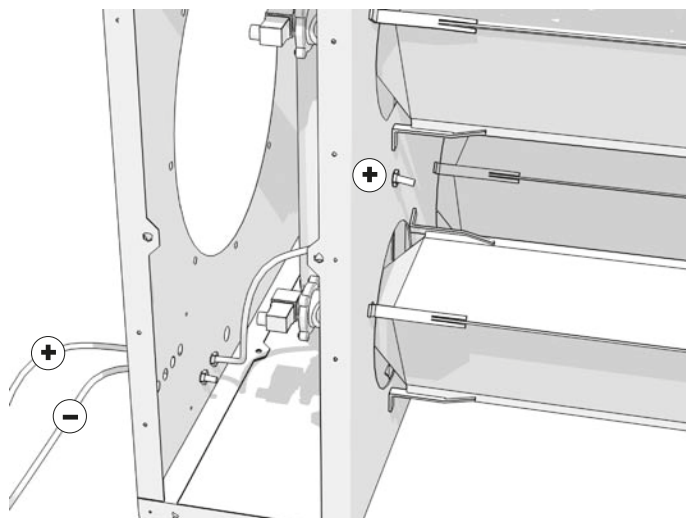
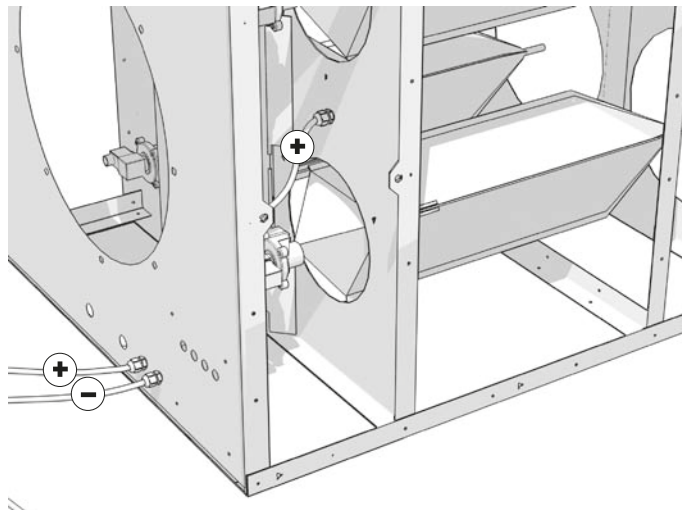
Montera gnistskydden till filtermodulen där inloppen skall placeras. OBS! Gnistskydden är inte centrerade och skall monteras så att de följer hålet för patronerna.



MONTERINGSANVISNING

Ta bort täckpluggar på lämplig position/modul.
Montera förskruvningarna på baksidan och innervägg.
Montera tryckluftssläng enligt bild.

För samtliga modeller av kontrollskåp CONT-B, krävs två
avläsningspunkter för trycket, manometer + kontrollskåp (alarm).

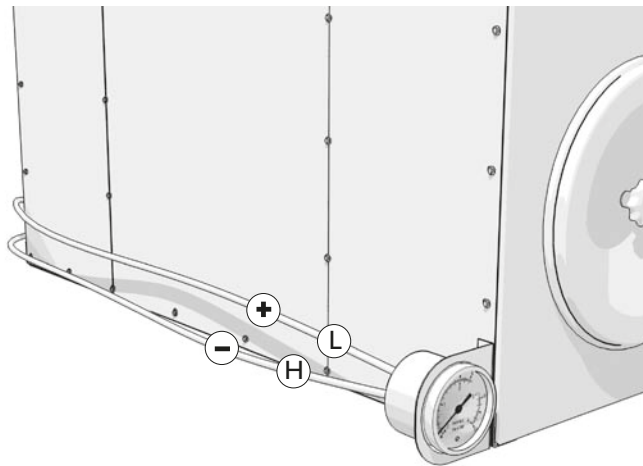
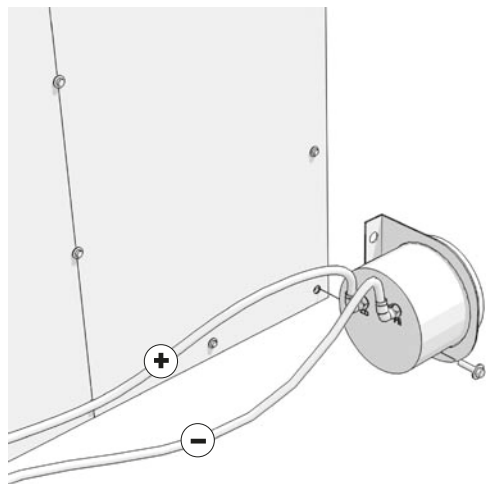
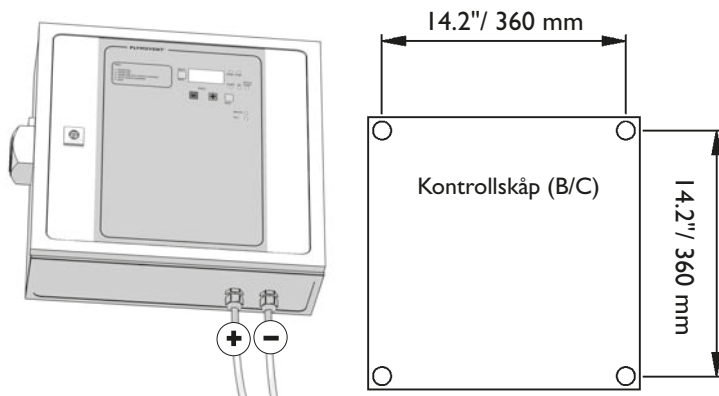


OBS: GÄLLER ENDAST MODELLER AV KONTROLLSKÅP
CONT-B OCH -C.

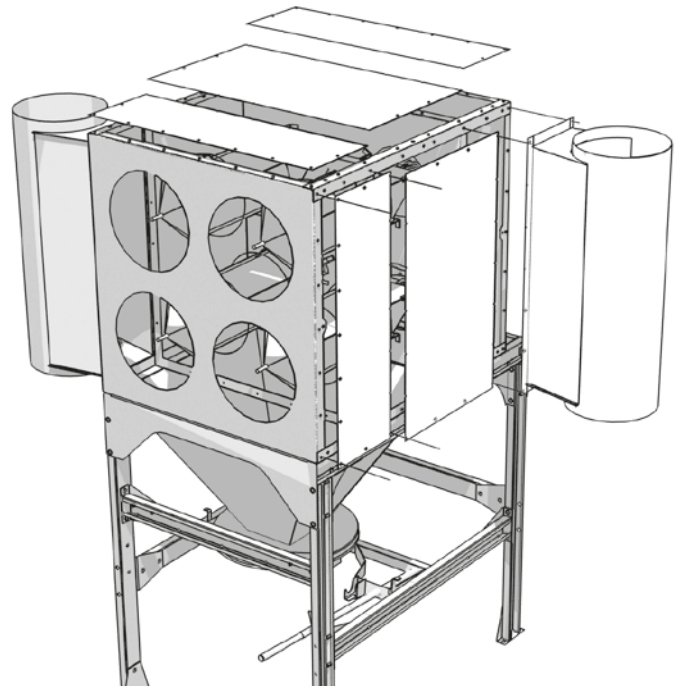
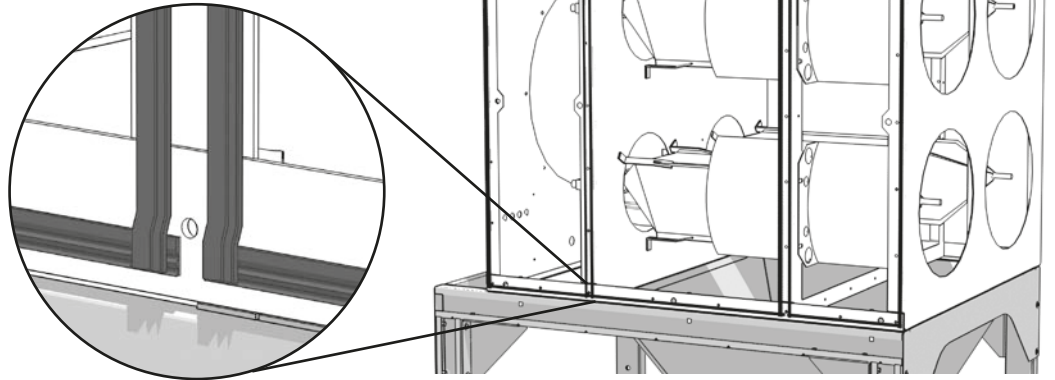
Montera tryckslangarna från baksidan av filtermodulen till
+ och - på kontrollskåpet.

OBS: GÄLLER ENDAST MODELLER AV KONTROLLSKÅP
CONT -A OCH -B.

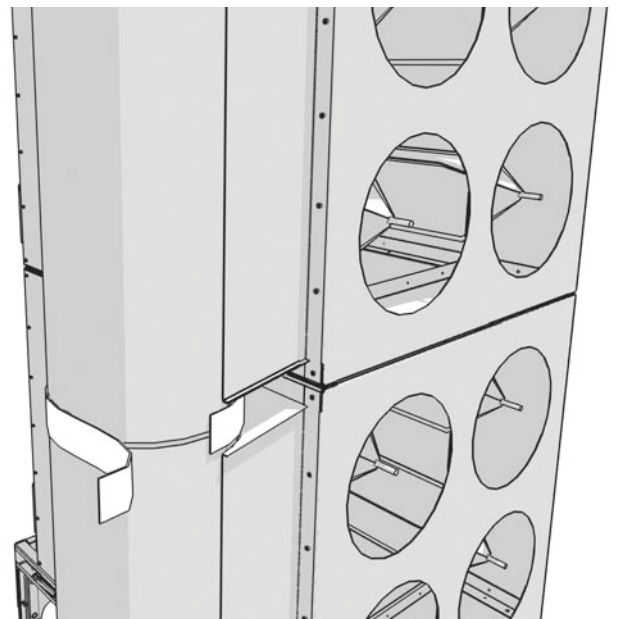
Montera tryckslangarna från baksidan av filtermodulen till
manometern, - till Hi och + till Lo.



Fäst tätninglist på samtliga ramar och montera
Täckplåtar, Inloppsstos och Utloppsstos.



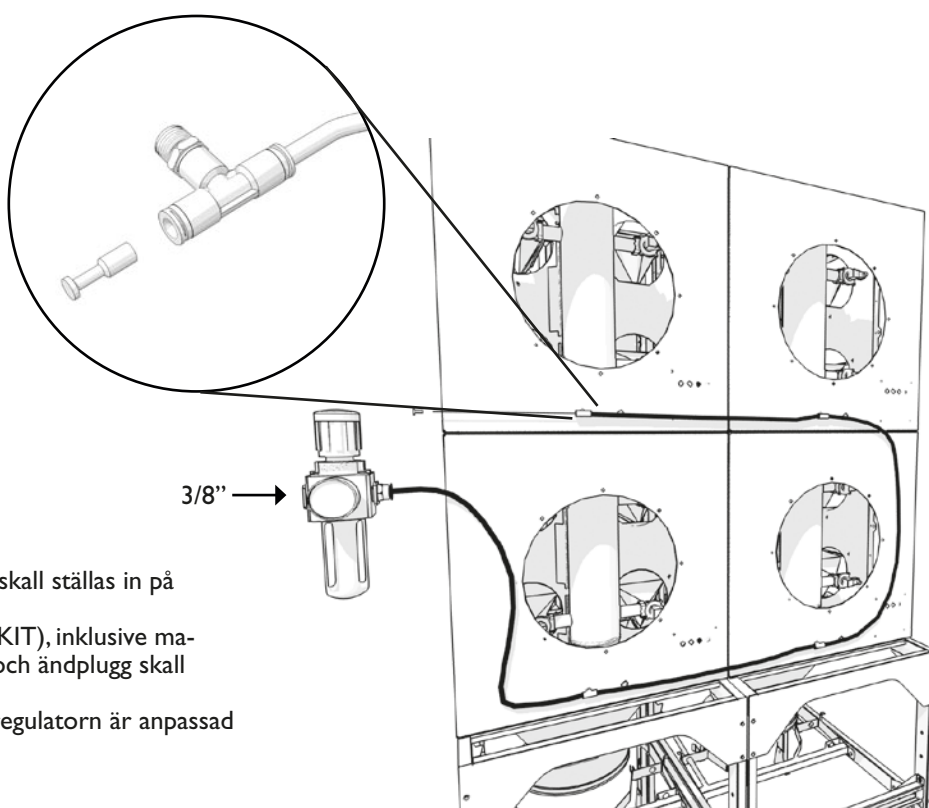
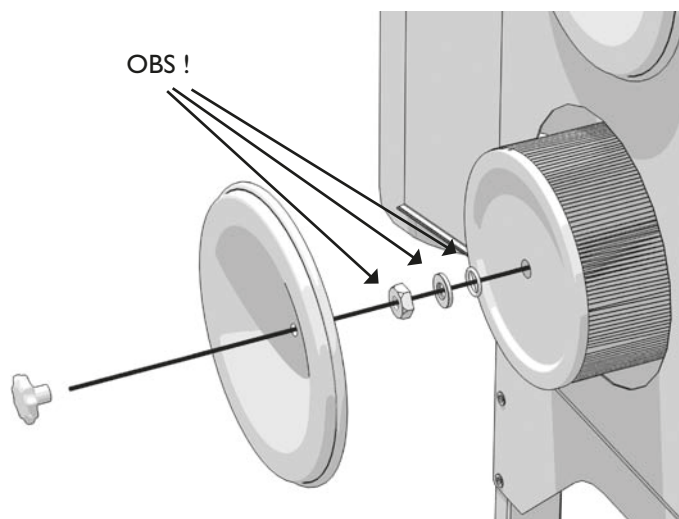
Fäst tätningstejp på in- och utloppsstosen.
Överlappa tejpens ca 150 mm.



MONTERINGSANVISNING

Placera filterpatronerna och försegla dem väl med gummiring, metallbricka och mutter.
Sätt dit patronlocken och fäst dem med ratten.

Obs: Se till att patronens framsida ligger på samma höjd som filterhuset så att locket sluter väl. Annars har filterpatronen inte placerats på rätt sätt. Detta kan leda till läckage, sämre filterverkan och, tillsammans med Shield, till ett falskt brandlarm.



TRYCKLUFT:

Trycket i den anslutna tryckluftsslangen skall ställas in på max 5 Bar.

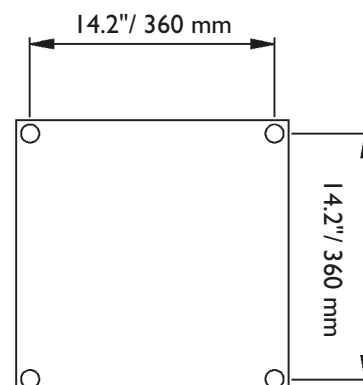
Filterregulator (tillbehör - prod.nr. CAR-KIT), inklusive manometer, vatten/oljeavskiljare, 2 m slang och ändplugg skall anslutas till filtret.

Anslutningen på filtret baksida och filterregulatorn är anpassad för 12 mm slang.

ELEKTRISK INSTALLATION

Montera kontrollskåpet på vägg eller liknande i närheten av filtret.

- * Utsätt inte utrustningen för direkt solljus, då de elektriska kretsarna ej får utsättas för extrema temperaturer.
- * Utrustningen får ej utsättas för regn.
- * Anslutningskablar till och från enheten måste anslutas på ett sådant sätt att vatten eller kondens ej kan ledas in i boxen via kablarna.
- * Kabelgenomföringar får ej göras ovanifrån.
- * Montera ej utrustningen på vägg som är utsatt för vibrationer.



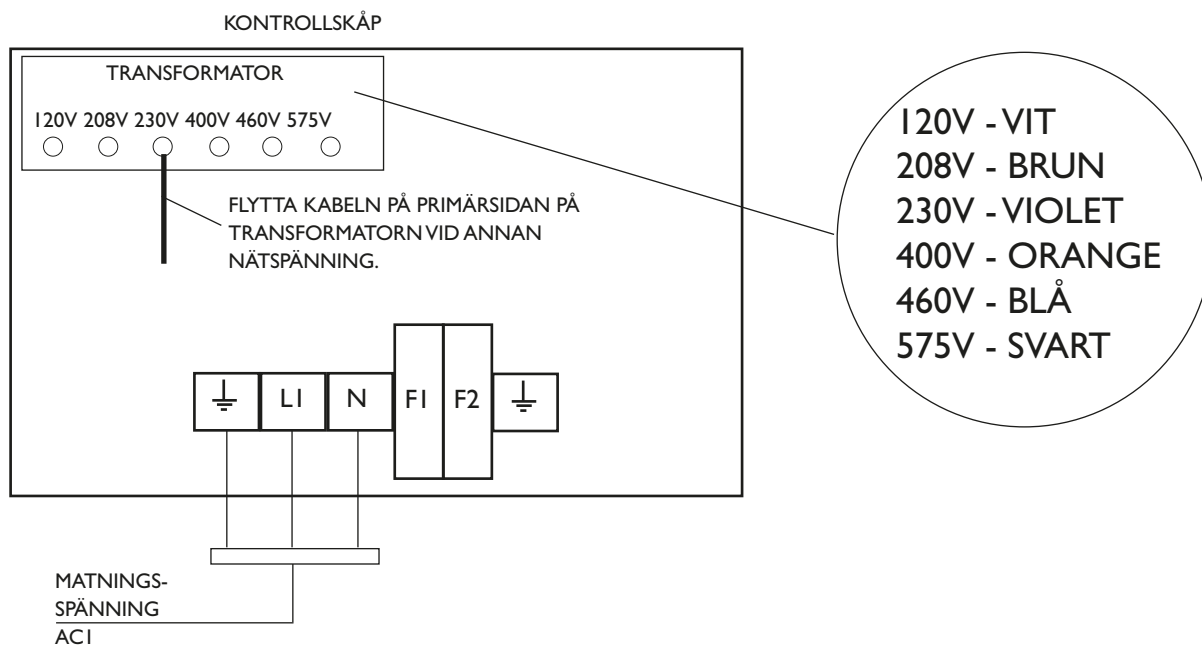
Se kopplingsschema (sid. 185-193)

* Anslut ventilerna från modulen (modulerna) till kopplingsplinten på styrkortet till C (C=återledare) och de numrerade utgångarna. Ventilerna styrs från 1 osv. OBS! Max två ventiler per utgång. Se rensningsschema på kommande sida. Ta bort anslutningsplinten för att se nummerna på kretskortet.

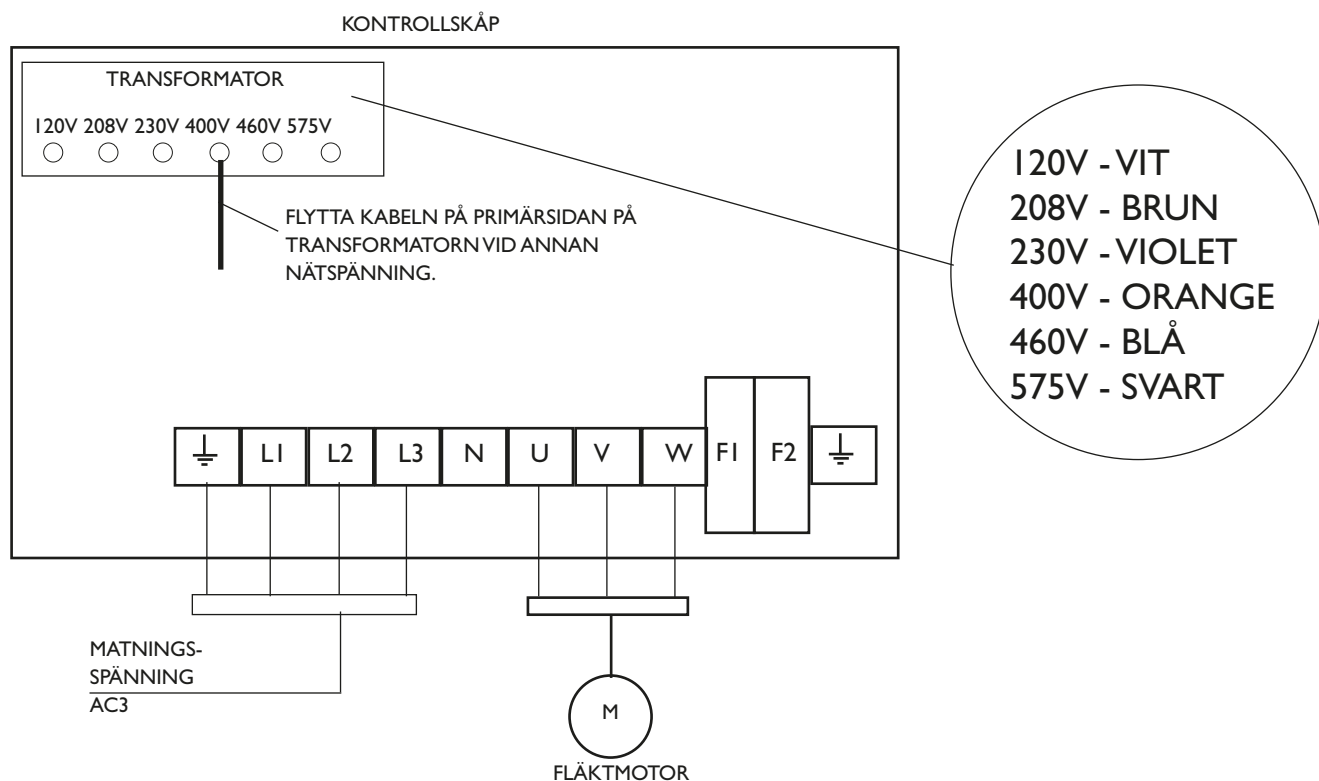
* Anslut styrutrustningen till permanent matningsspänning om efterrensning används.

OBS! MATNINGSSPÄNNING: FABRIKSINSTÄLLNING 230V (FÖR ANNAN SPÄNNING, SE KOPPLINGSSCHEMA).

CONT-B24, CONT-B64, CONT-C24, CONT-C64



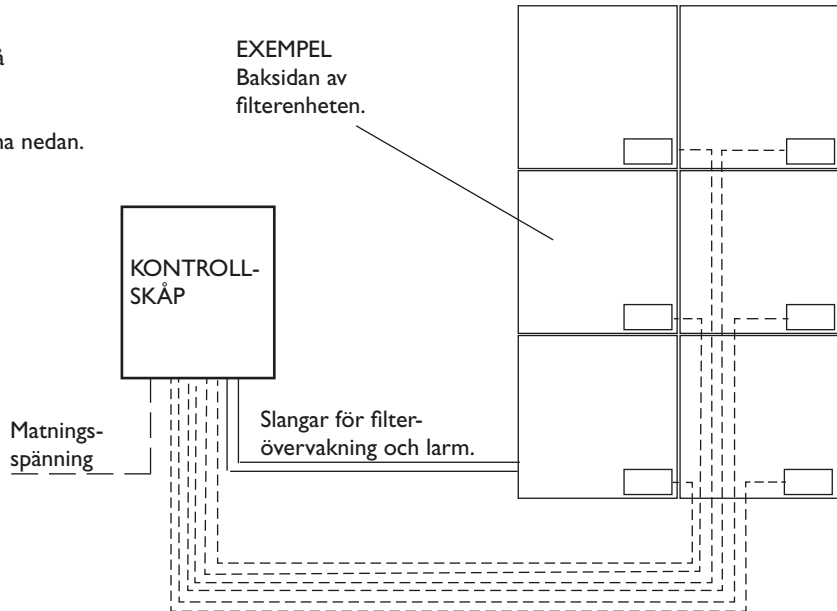
CONT-BF24, CONT-BF64, CONT-CF24, CONT-CF64



* Ventiler: Anslut till kopplingsplint placerad på kontrollkortet (insidan kontrollskåpet).

* Anslut antalet ventiler enligt rensningsschema nedan.

FÖR MER INFORMATION, SE SEPARATA KOPPLINGSSCHEMA.



RENSNINGSSCHEMA:

DETTA ÄR EXEMPEL PÅ HUR VENTILERNA SKALL KOPPLAS I NUMMERORDNING.

För system större än 6 moduler eller 24 ventiler krävs kontrollskåp med 32 anslutningar (B-64, C-64 osv).

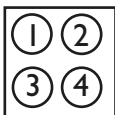
Kontakta PlymoVent för mer information.

OBS! Kontrollskåp CONT-24 kan hantera 24 dubbelanslutna eller 12 enkelanslutna ventiler.

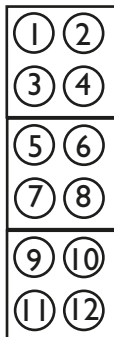
Kontrollskåp CONT-64 kan hantera 64 dubbelanslutna eller 32 enkelanslutna ventiler.

EXEMPEL: EN VENTIL / EN ANSLUTNING.

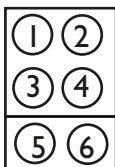
MDB-4



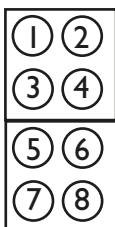
MDB-12-V



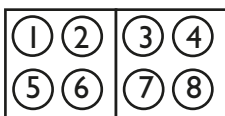
MDB-6



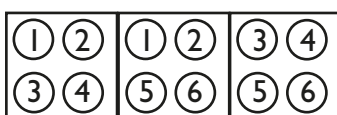
MDB-8-V



MDB-8-H

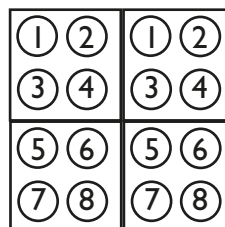


MDB-12-H

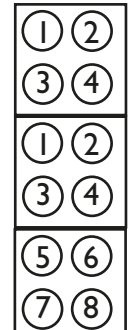


EXEMPEL: TVÅ VENTILER / EN ANSLUTNING.

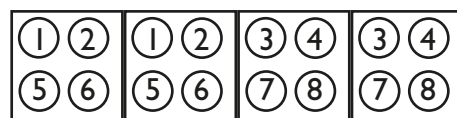
MDB-16



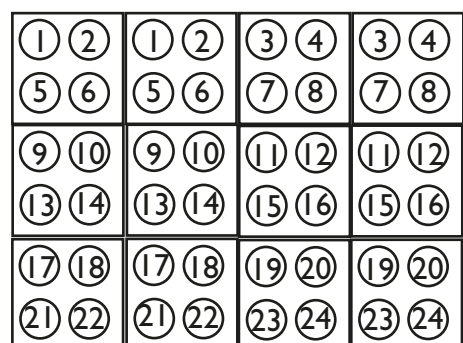
MDB-16-V



MDB-16-H



MDB-48-H



INJUSTERINGSSPJÄLL:

- * Montering av injusteringspjäll skall göras på filtrets utlopp.



KONTROLLSKÅP

CONT-A24

Innehåller ett kontrollkort för sekventiell pulsering av ventilerna i det högeffektiva rensningssystemet. Varje ventil styrs separat från kontrollskåpet. Efterrensning med fläkten avstängd ingår som standard.

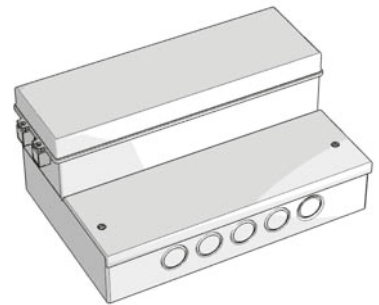
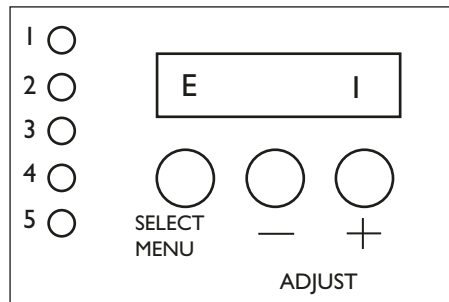
LED 1: PULS INDIKATOR

LED 2: PAUS INDIKATOR

LED 3: INDIKERAR EFTERRENSNING

LED 4: OK DRIFT

LED 5: FJÄRRSTYRNING

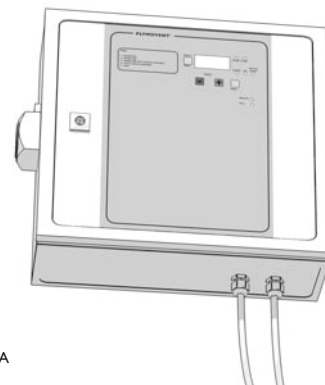
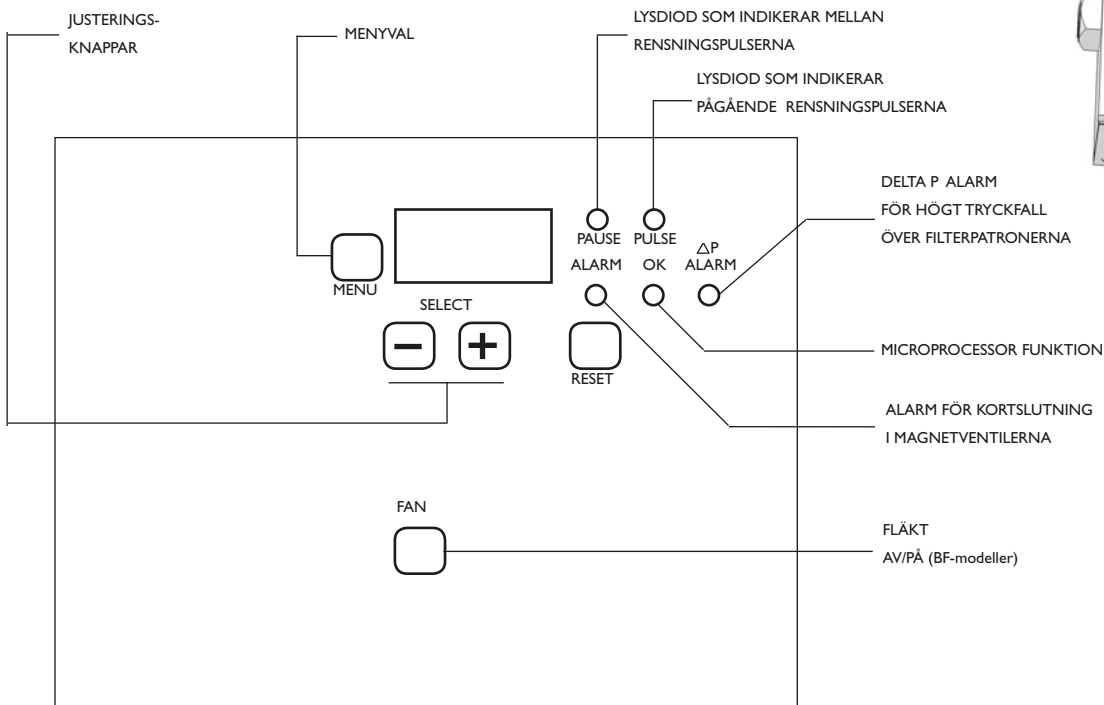


PROGRAMMERING: (alltid för uppstart av anläggning)

- * Tryck SELECT MENU: Tryck "ADJUST + eller -". Välj ANTAL VENTILER anslutna till kontrollkortet.
- * Tryck SELECT MENU: Tryck "ADJUST + eller -". Välj PULSE TIME (0.01-9.99 sek.). Normal inställning = 0.25 sek.
- * Tryck SELECT MENU: Tryck "ADJUST + eller -". Välj PAUSE TIME (1 - 999 sek.)
- * Tryck SELECT MENU: Tryck "ADJUST + eller -". Välj ANTAL EFTERRENSNINGSCYKLER.
Programmera 000 om funktion ej skall användas.
Denna funktion kräver en signal från fläktstyrningsenheten, se schema.
- * Tryck SELECT MENU: LED 4 tänds, på displayen visas "E1" när rensningssystemet är i drift.

CONT-B24, BF24, B64, BF64

Innehåller ett kontrollkort för sekventiell pulsering av ventilerna i det högeffektiva rensningssystemet. Varje ventil styrs separat från kontrollskåpet. Efterrensning med fläkten avstängd ingår som standard. Ett visuellt alarm, som kontinuerligt övervakar filterpatronernas status, är också inbyggt som standard.



HUVUDFUNKTIONER

- * MANUELL INSTÄLLNING AV RENSNINGSDIVIDER
- * EFTERRENSNING
- * AUTOMATISK SÖKNING AV ANSLUTNA MAGNETVENTILER

INSTÄLLNINGAR

- * Tryck SELECT MENU: Meny 1 blinkar på displayen med "+" och "-" välj PULS TID (0,01-9,99 sek) 0,25 sek, fabriksinställning.
- * Tryck SELECT MENU: Meny 2 blinkar på displayen med "+" och "-" välj PAUSTID (1-999 sek) 60 sek, fabriksinställning.
- * Tryck SELECT MENU: Meny 3 blinkar på displayen med "+" och "-" välj PAUSTID FÖR EFTERRENSNING (1-999 sek) 20 sek, fabriksinställning. Denna funktion kräver en signal från fläktstyrningsenheten, se kopplingsschema.
- * Tryck SELECT MENU: Meny 4 blinkar på displayen med "+" och "-" välj ANTAL CYKLER FÖR EFTERRENSNING (0-99 cykler) 3 cykler, fabriksinställning. Ingen efterrensning sker om 000 väljs. Denna funktion kräver en signal från fläktstyrningsenheten, se kopplingsschema.
- * Tryck SELECT MENU: Bokstaven E blinkar på displayen. Rensningscyklerna påbörjas.

Notera:

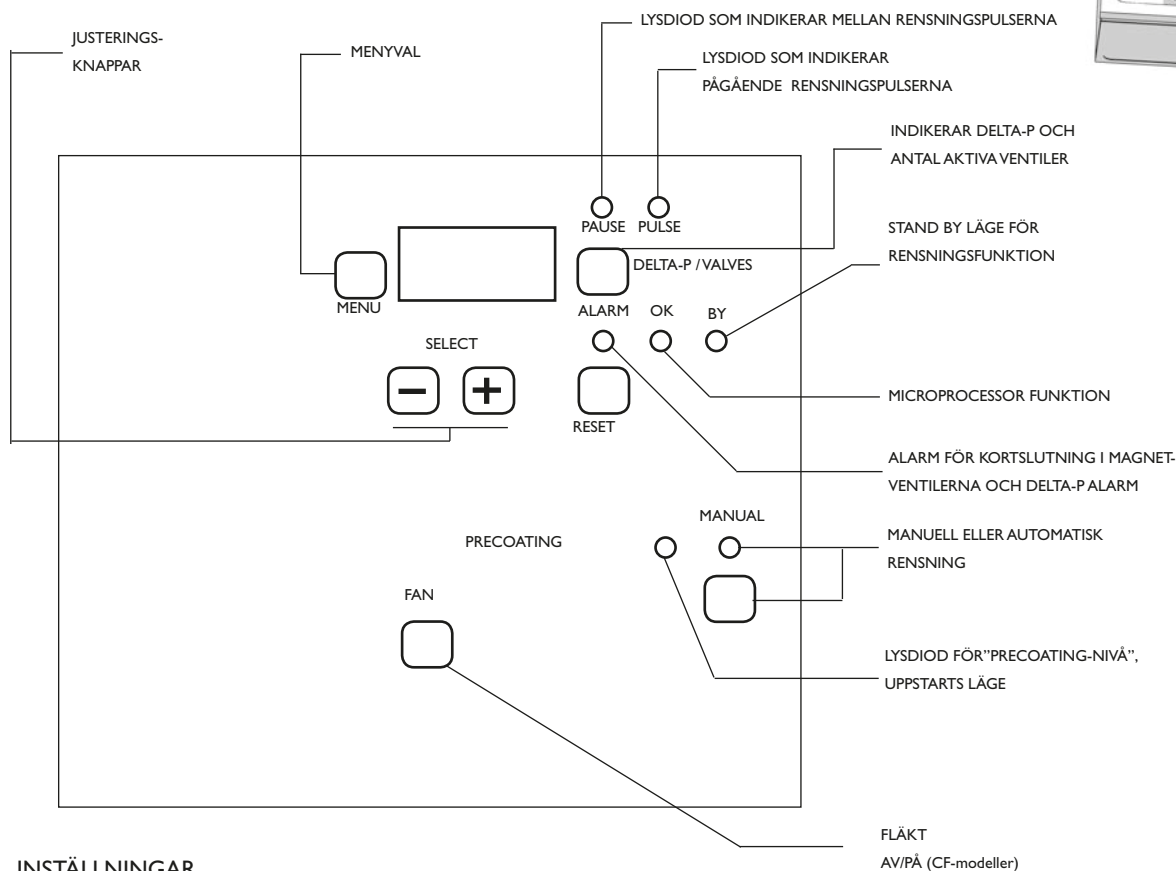
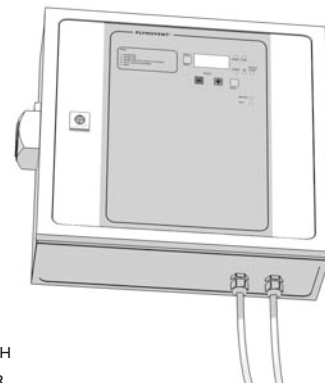
- * Kontrollsystemet går automatiskt förbi icke anslutna magnetventiler (load search) och visar vilka magnetventiler som inte är funna.
- * Under första cykeln kontrollera att ingen av de anslutna magnetventilerna blir ignorerad (om de har blivit ignorerade, kontrollera anslutningarna).

KONTROLLSKÅP

CONT-C24, C64, CF24, CF64

Kontroll system med Delta-P sensor.

Innehåller ett kontrollkort för sekventiell pulsering av ventilerna i det högeffektiva rensningssystemet. Varje ventil styrs separat av en inbyggd Delta-P sensor i kontrollskåpet. Efterrensning med fläkten avstängd ingår som standard. Ett visuellt alarm, som kontinuerligt övervakar filterpatronernas status, är också inbyggt som standard.



INSTÄLLNINGAR

- * Tryck SELECT MENU: Meny 1 blinkar på displayen med "+" och "-" välj PULS TID (0,01-9,99 sek) 0,25 sek, fabriksinställning. **FÅR EJ ÄNDRAS.**

- * Tryck SELECT MENU: Meny 2 blinkar på displayen med "+" och "-" välj MANUELL OMLOPPSTID (1-999 sek) 60 sek fabriksinställning. Denna funktion bestämmer tidsintervallet för resning av varje patron. Kontrollkortet beräknar automatiskt PAUS TID beroende på MANUELL OMLOPPSTID och antalet anslutna ventiler. OBS! En tredjedel av den tid som är satt för manuell rensning blir paustid vid automatisk rensning (bör ej vara kortare än 10 sek).
 EXEMPEL: Typisk inställning på en MDB-12-V. 4 x 3 moduler är 12 ventiler (anslutningar på kontrollkortet). Programmering av manuell rensningscykeltid: Beräkna 12 anslutna ventiler x 30 sek = 360 sek. När rensningen körs i automatiskt läge blir paustiden 1/3 av cykeltiden (30 sek) = 10 sekunder.

- * Tryck SELECT MENU: Meny 3 blinkar på displayen med "+" och "-" välj önskat SET DELTA-P värde (0,01-9,99 kPa) 0,8 kPa fabriksinställning.

- * Tryck SELECT MENU: Meny 4 blinkar på displayen med "+" och "-" välj det DELTA-P värdet som ska aktivera alarmet. (Normalt ett värde som är större än ovanstående SET DELTA-P värde) 1,5 kPa fabriksinställning.

- * Tryck SELECT MENU: Meny 5 blinkar på displayen med "+" och "-" välj det antal cykler för efterrensning vilka automatiskt startar när DELTA-P värdet understiger 0,1 kPa när fläkten har stängts av. Ingen efterrensning sker om 0 väljes. Under efterrensningen (3 cykler fabriksinställning) visas bokstaven "E" på displayen. Ordet "END" visas på displayen när efterrensningen är klar.

KONTROLLSKÅP

- * Tryck SELECT MENU: Meny 6 blinkar på displayen med "+" och "-" välj DELTA-P PRECOATING värde (0 - 9,99 kPa). Önskas inte denna funktion välj 0. Kontrollkortet accepterar ENDAST DELTA-P värde som är högre än SET DELTA-P värde. Ventilpulsering sker inte förrän DELTA-P PRECOATING värdet har uppnåtts. När DELTA-P PRECOATING värdet har uppnåtts, startar ventilernas rensningscykler och PRECOATING funktionen upphör tills nytt värde inprogrammerats.
- * Tryck SELECT MENU: kod 7L (RUNNING HOURS) blinkar på displayen. Direkt efter detta visas bokstaven L och de tre sista siffrorna (från 0 till 999) av fem vilka indikerar antalet driftstimmar. (Driftstimmar I2 370, visar L370.
- * Tryck SELECT MENU: kod 7H (RUNNING HOURS) blinkar på displayen. Direkt efter detta visas bokstaven H och de två första siffrorna (från 0 till 65) av fem vilka indikerar antalet driftstimmar. (Driftstimmar I2 370, visar H12.
- * Tryck SELECT MENU: Meny 8 PAS blinkar på displayen. Kod till SUBMENU (används endast när det krävs).
- * Tryck SELECT MENU: Bokstaven E blinkar på displayen. Rensningscyklerna påbörjas.

OBS:

- * Man kan alltid återgå till Position "E" i Meny programmeringen när man trycker på DELTA-P/VALVES.
- * Under programmering - efter 2 minuter från sista tryck - återgår systemet automatiskt till Position "E".
- * Systemet ignorerar automatiskt de magnetventiler som ej är anslutna.
- * Under första cyklen, kontrollera att alla magnetventiler fungerar (i det fall de har ignorerats, kontrollera anslutningen till ventilerna)

Injusteringsspjäll:

- * Kontrollera att spjäll för justering av luftflöde är monterat på filtrets utloppssida.

Eftersom tryckfallet över filterpatronerna är lågt under inkörningsperioden, kommer luftflödet att överstiga det beräknade driftsflödet. Detta kan medföra att filterpatronernas livslängd drastiskt förkortas. Därför måste följande justering utföras innan filteranläggningen startas upp.

1. Justera spjället till ca 40-50% öppet.
2. Starta upp fläkten.
3. Justera luftflödet med flödesmätare till för anläggningen korrekt flöde.
4. Avläs tryckfallet på manometern (B) eller på den digitala displayen (kontrollskåp av typ C) och notera detta.
5. Öppna spjället successivt under inkörningsperioden (ca 2-4 veckor) tills dess att manometern eller digitala displayen visar ett driftstryck på 700-1.000 Pa. Den tid det tar att uppnå normalt driftstryck kan variera beroende på stoftkoncentration samt typ av applikation.
6. Under inkörningsperioden skall avläsning av manometern (B) eller digital display ske kontinuerligt. Anteckna samtliga värden då dessa ligger till grund för kontroll av filterpatronernas status.
7. I vissa applikationer (ex plasma- och laserskärning) måste filterpatronerna förbehandlas (precoating) med syntetiska partiklar för att erhålla maximal filterfunktion. Om förbehandling av filterpatroner föreskrivs, kontakta Plymovent teknikavdelning.

Precoating/Förbehandling:

Precoating rekommenderas för alla applikationer, särskilt applikationer med plasma- och laserskärning. Precoating utföres med Neutralite pigment och doseras 0.5-1.0 kg per patron.

1. Dosering skall ske över en tidsperiod på minst 30 sek per filterpatron (0.5-1.0 kg).
2. Doseringen skall ske i ett jämnt flöde.
3. Doseringen skall ske i den sugpunkt som är närmast filtret.
4. Fläkten skall köras på full kapacitet.
5. Filterrensningen får ej vara i drift.
6. Inga rökgaser eller stoft får tillföras under detta förfarande.

OBS! Använd skyddshandskar.

FÖLJANDE PUNKTER SKALL KONTROLLERAS/GENOMFÖRAS INNAN MULTIDUST BANK TAS I DRIFT:

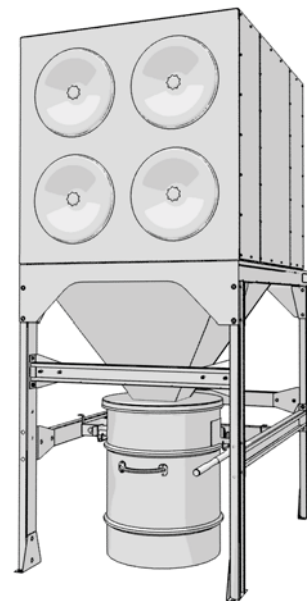
ELEKTRICITET: Se kopplingsschema

- * Kontrollera att korrekt elektrisk matning är ansluten till filtrets kontrollskåp.
- * Står strömbrytaren i läge "ON"?
- * Kontrollera att rätt inställningar är gjorda på styrkortet (se justering av styrkort).
- * Kontrollera att magnetventilerna är rätt anslutna. Se kopplingsschema. När huvudströmbrytaren slås på och inställningar på styrkortspanelen är utförda (se föregående avsnitt) startar systemet rensningen och indikerar LED. Systemet ignorerar utgångar som ej är anslutna för att undvika onödig paustid.

Under den första rensningscykeln är det VIKTIGT att kontrollera den automatiska sökningen så att inge anslutna utgångar ignoreras.

Manometer:

- * Kontrollera att manometern är ansluten på filtermodulens sidopanel. OBS: Endast i kombination med Kontrollskåp -A och -B.



BYTE AV FILTERPATRONER ELLER TÖMNING AV STOFFTUNNA

STÄNG AV TRYCKLUFTSMATNINGEN OCH TÖM TRYCKTANKEN/
TANKARNA PÅ LUFT GENOM ATT ÖPPNA DRÄNERINGSVENTILEN/
VENTILERNA PÅ FILTRETETS BAKSIDA.

OBS! BRYT SPÄNNINGEN TILL FILTRET/FLÄKT VIA ARBETSBRYTARE
ELLER NÄTSÅKRINGAR.

SKYDDSHANDSKAR OCH ANDNINGSSKYDD SKALL ALLTID
ANVÄNDAS.



VARNING!

Se till att Cart-D filterpatronerna är rätt placerade. Fel placering kan leda till internt läckage och försämrad filterverkan. Tillsammans med SHIELD brandsäkerhetslösningar kan det även utlösa ett falskt brandlarm.

1. Skruva loss ratten.
2. Avlägsna täcklocket och skruva lös muttern, metallbrickan och gummiringen som håller filterpatronen.
3. Plocka ur filterpatronen.
4. Placera den förbrukade filterpatronen i utbytespatronens emballage och förslut noggrant.
5. Återmontera i omvänd ordning. (Filterpatronen kan endast monteras på ett sätt).
6. Kontrollera att täcklocket sluter tätt mot filterhusets vägg när ny filterpatron monterats.

OBS: Vid byte av filterpatron MÅSTE uppstarts-rutinerna följas. Se "Uppstart av MultiDust Bank" i produktmanualen.

1. Tömning av stofttunnan skall se kontinuerligt.
2. Lossa låsringen.
3. Sänk stofttunnan genom att haka av lyftstången.
4. Dra ut stofttunnan så att den står fritt.
5. Förslut plasticsäcken väl innan den tas ur stofttunnan.
6. Montera ny plasticsäck, ställ tillbaka stofttunnan, lyft upp den och spänn låsringen.

INSTÄLLNING AV TRYCKNIVÅ

1. Tryckvakten är placerad inuti kontrollskåpet.
2. I mitten på tryckvakten finns en justeringskruv.
3. För att justera alarmnivå högre (1500 Pa), vrid skruven motsols.

OBS: MANOMETER KRÄVS FÖR JUSTERING.



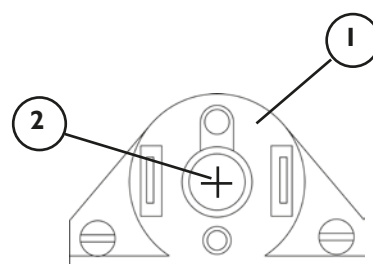
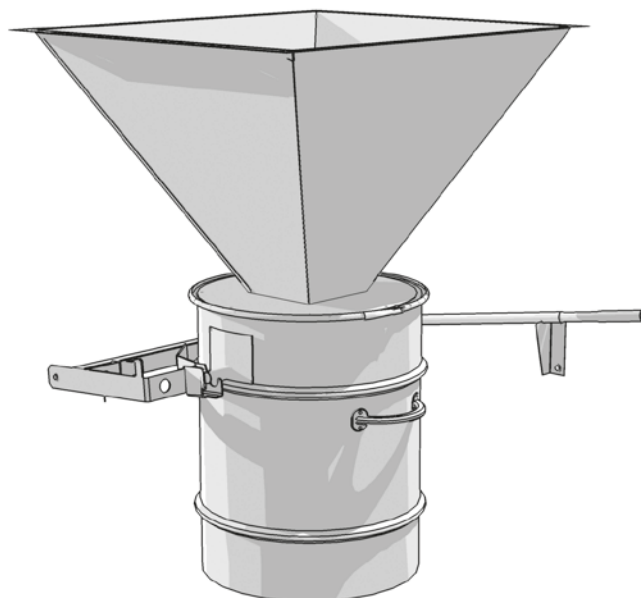
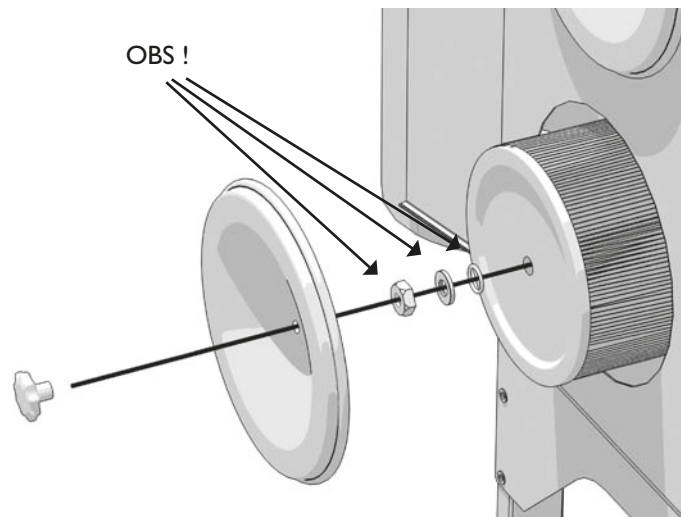
VARNING!

Använd skyddshandskar. Om detta inte görs kan det resultera i allvarliga personskador.



VARNING!

Använd andningsskydd. Om detta inte görs kan det resultera i allvarliga personskador.

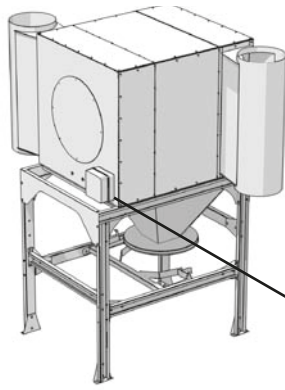


FELSÖKNINGSSCHEMA

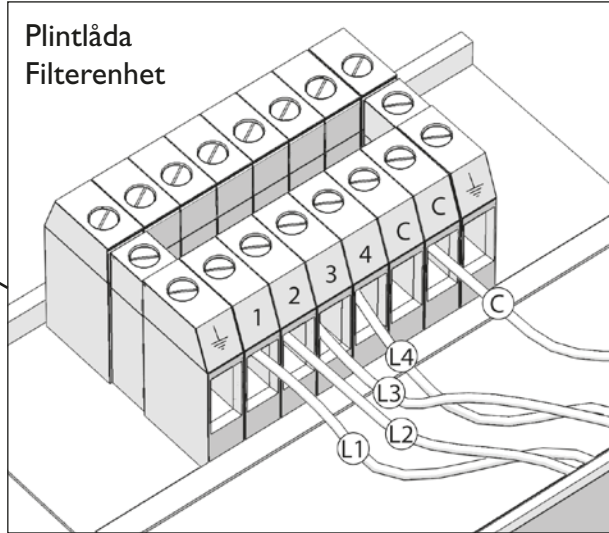
| FEL | ÅTGÄRD | | | | | |
|---|-------------|--|--|--|---|--|
| Grön driftslampa lyser ej | Kontrollera | Att rätt nätspänning är ansluten | Att säkringen är hel | | | |
| Rengöringscykel startar ej | Kontrollera | Att grön driftslampa lyser | Att säkringen är hel | Att dioder för puls och utgång på styrkortet tänds | Att det inte finns glappkontakt i någon inkoppling mellan manöverskåp - plintlådan | |
| Tryckluftsventilen öppnar ej | Kontrollera | Att pulseringscykeln fungerar | Att flödesmarkeringen på ventilen överensstämmer med luftriktningen | Att manöverspänningen till magnetventilen är 24 V | Att driftstrycket i tryckluftsledningen är ca. 5 Bar | Att det inte finns smuts i ventilhuset. Rengör i så fall. |
| Tryckluftsventilen stänger ej | Kontrollera | Att pulseringscykeln fungerar | Att flödesmarkeringen på ventilen överensstämmer med luftriktningen | Att manöverspänningen till magnetventilen är 0V | Att driftstrycket i tryckluftsledningen är ca. 5 Bar | Att det inte finns smuts i ventilhuset. Rengör i så fall. |
| Någon av magnetventilerna fungerar ej | Kontrollera | Att manöverspänningen till magnetventilen är 24V | Att det inte finns glappkontakt vid elkablarnas anslutning till ventilen | Att det inte finns glappkontakt i någon inkoppling mellan manöverskåp - plintlådan | | |
| Problem med timerfunktion | Kontrollera | Att rätt nätspänning är ansluten | Att säkringen är hel | Att inställningen av potentiometrarna på styrkortet är rätt | That the adjustments of the potentiometers on the circuit card are OK Se kopplingsschema | |
| Larmsystemet ur funktion | Kontrollera | Att säkringen är hel | Att det inte finns glappkontakt i någon inkoppling mellan manöverskåp - plintlådan | Att summer och larmlampa är hela | Att förinställt värde på tryckvakten är 1500 Pa | |
| Högt tryckfall eller kort livslängd på filterpatronerna | Kontrollera | Att systemet för tryckluftsrensning fungerar. Max. 5 Bar tryck | Att uppsamlade föroreningar är torra | Partikelstorlek samt koncentration. Krävs förfilter. | Att lufthastigheten inte är för hög. Utför mätning! | Att vatten och oljeavskiljare i trycklufts-systemet fungerar |

CONT-A24 koppling ventiler

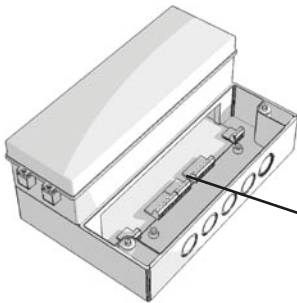
MDB Filter



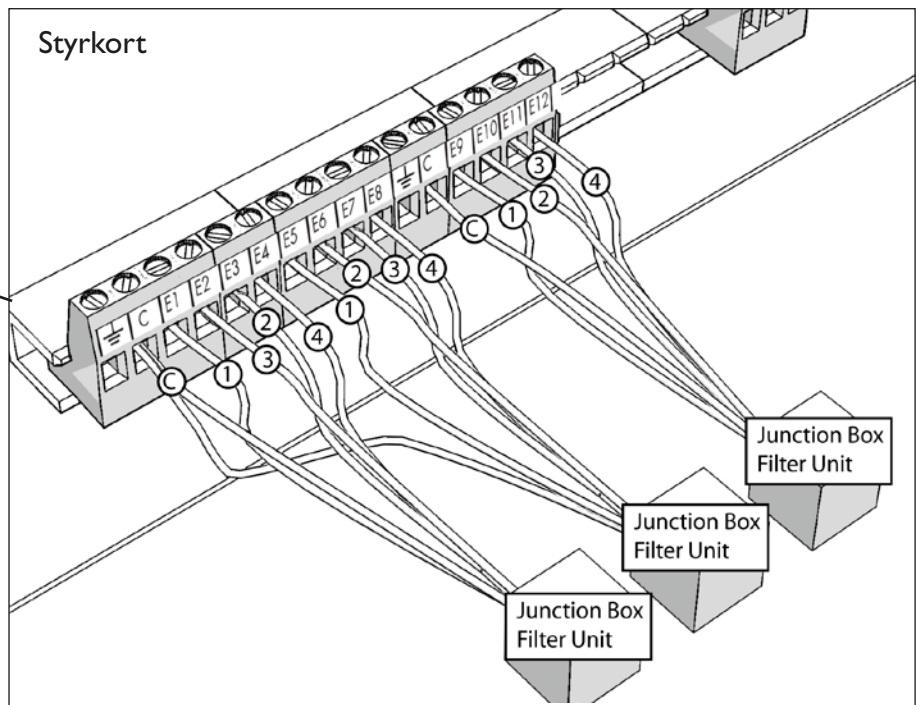
Plintlåda
Filterenhet



CONT-A24



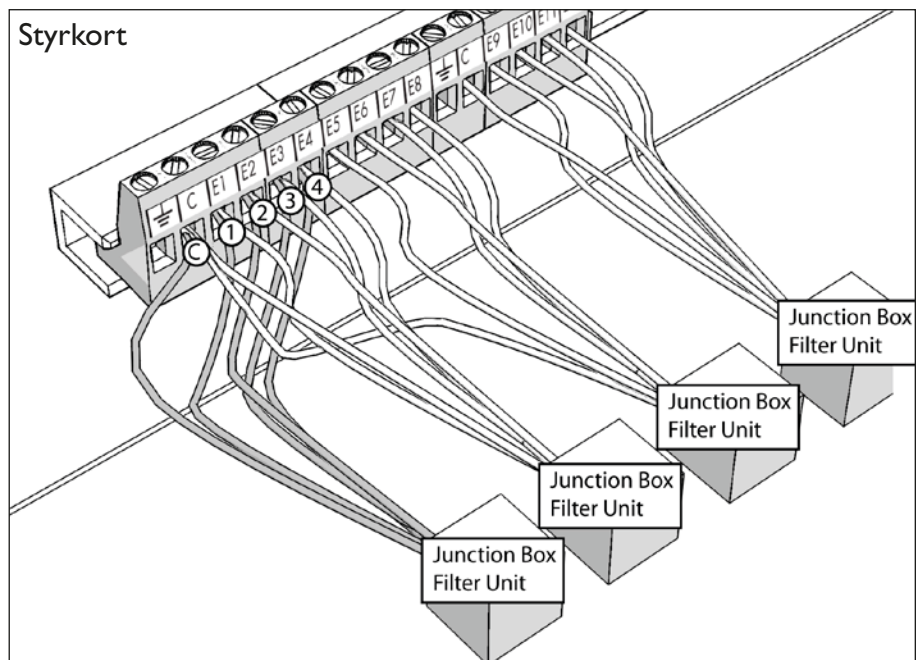
Styrkort

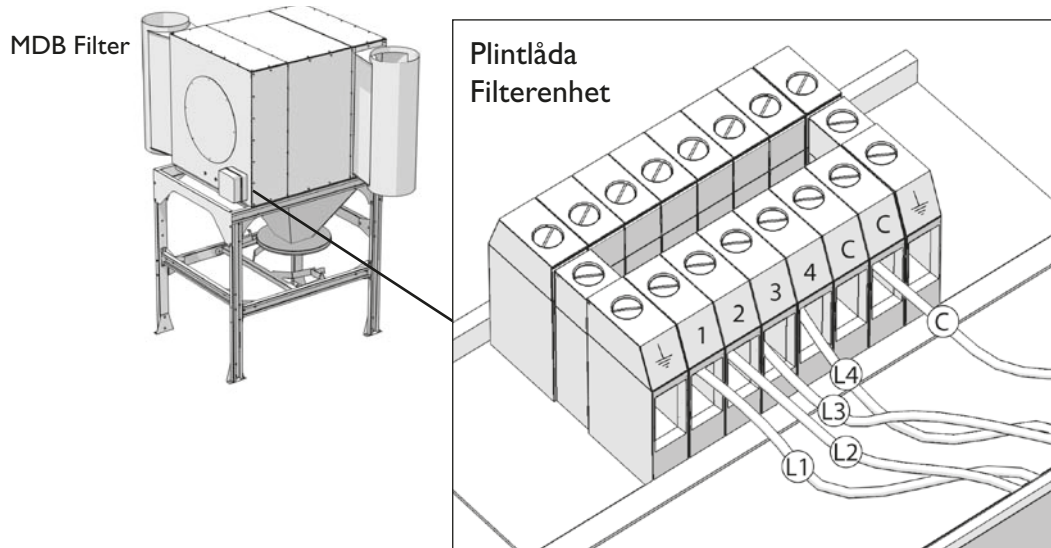


CONT-A24

Max. 2 ventiler per utgång

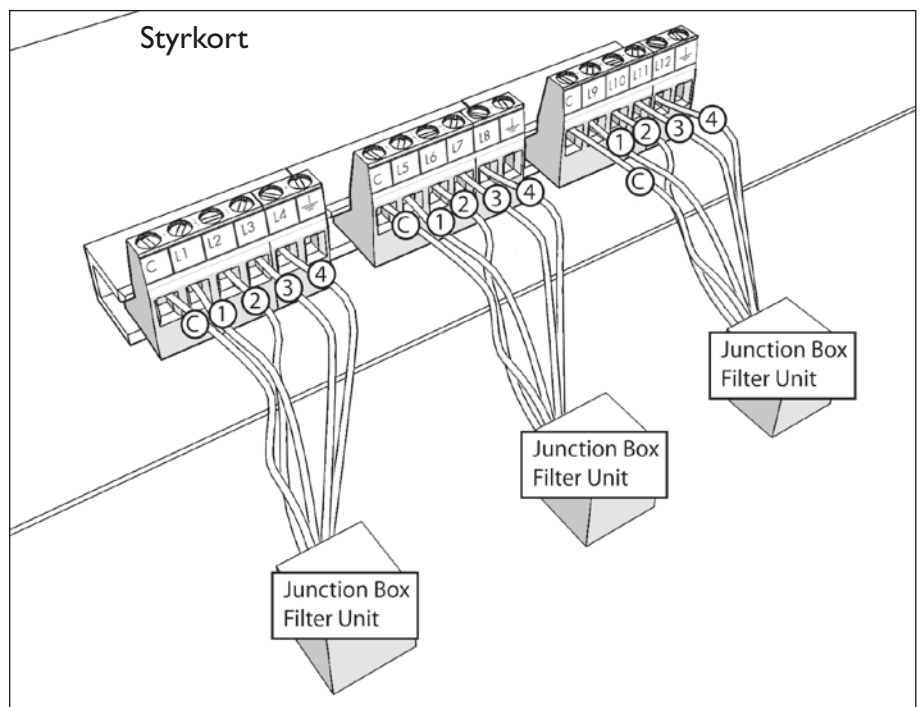
Styrkort





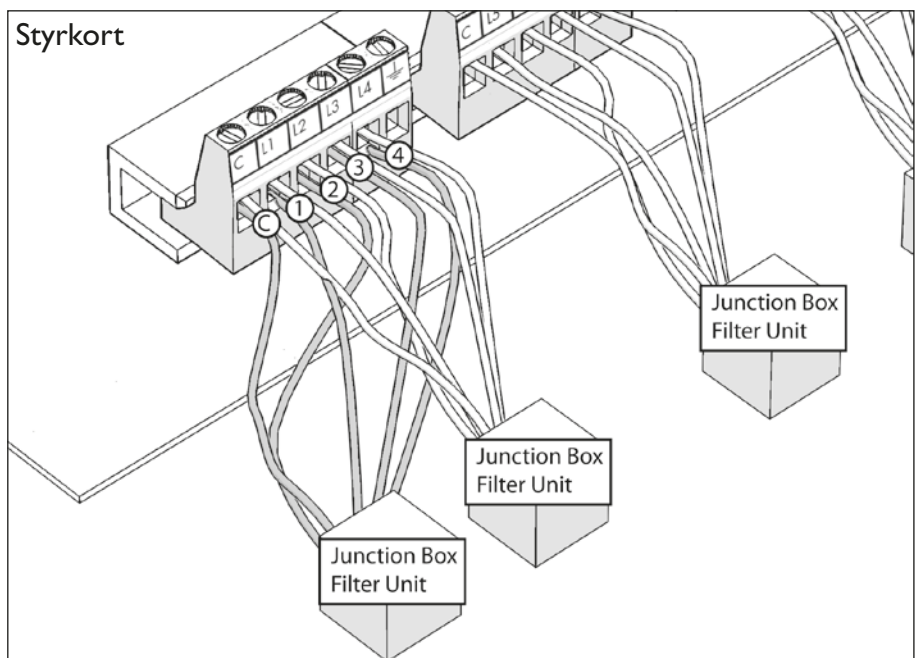
CONT-B24, -64, BF-24, -64

Max. 2 ventiler per utgång

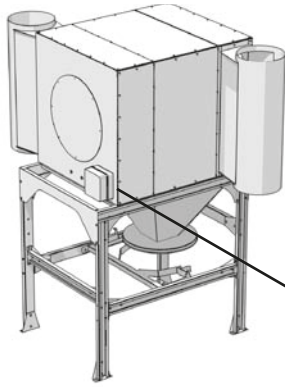


CONT-B24, -64, BF-24, -64

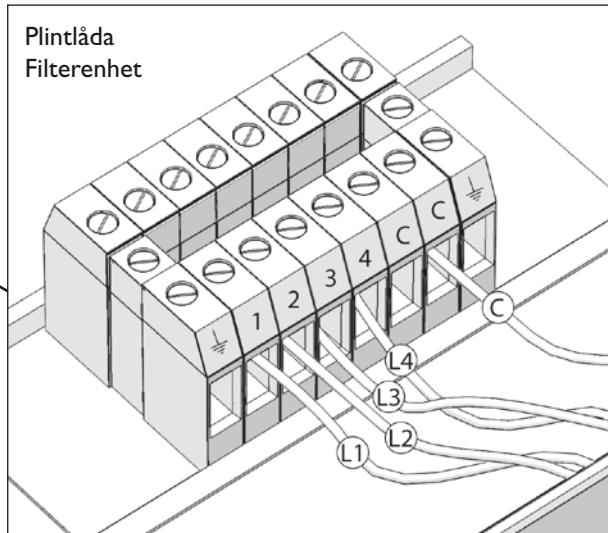
Max. 2 ventiler per utgång



MDB Filter



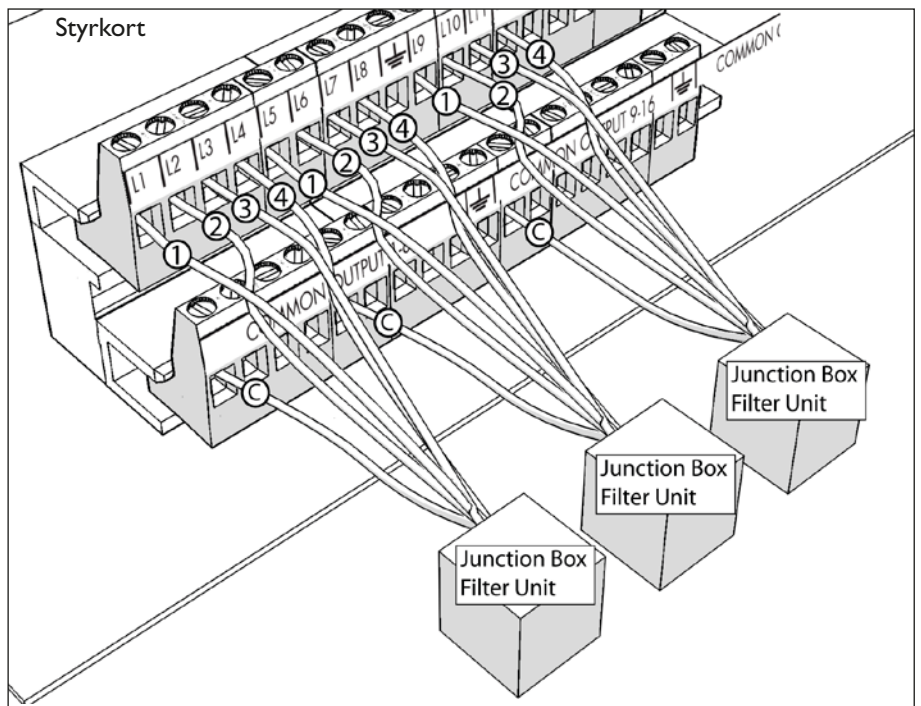
Plintlåda
Filterenhet



CONT-C24, -64, CF-24, -64

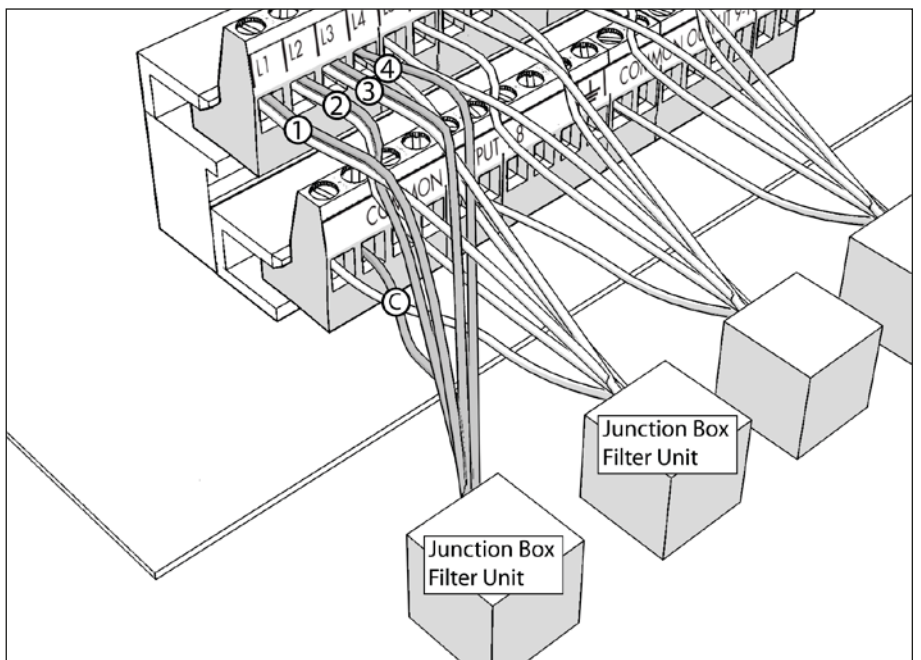
Max. 2 ventiler per utgång

Styrkort

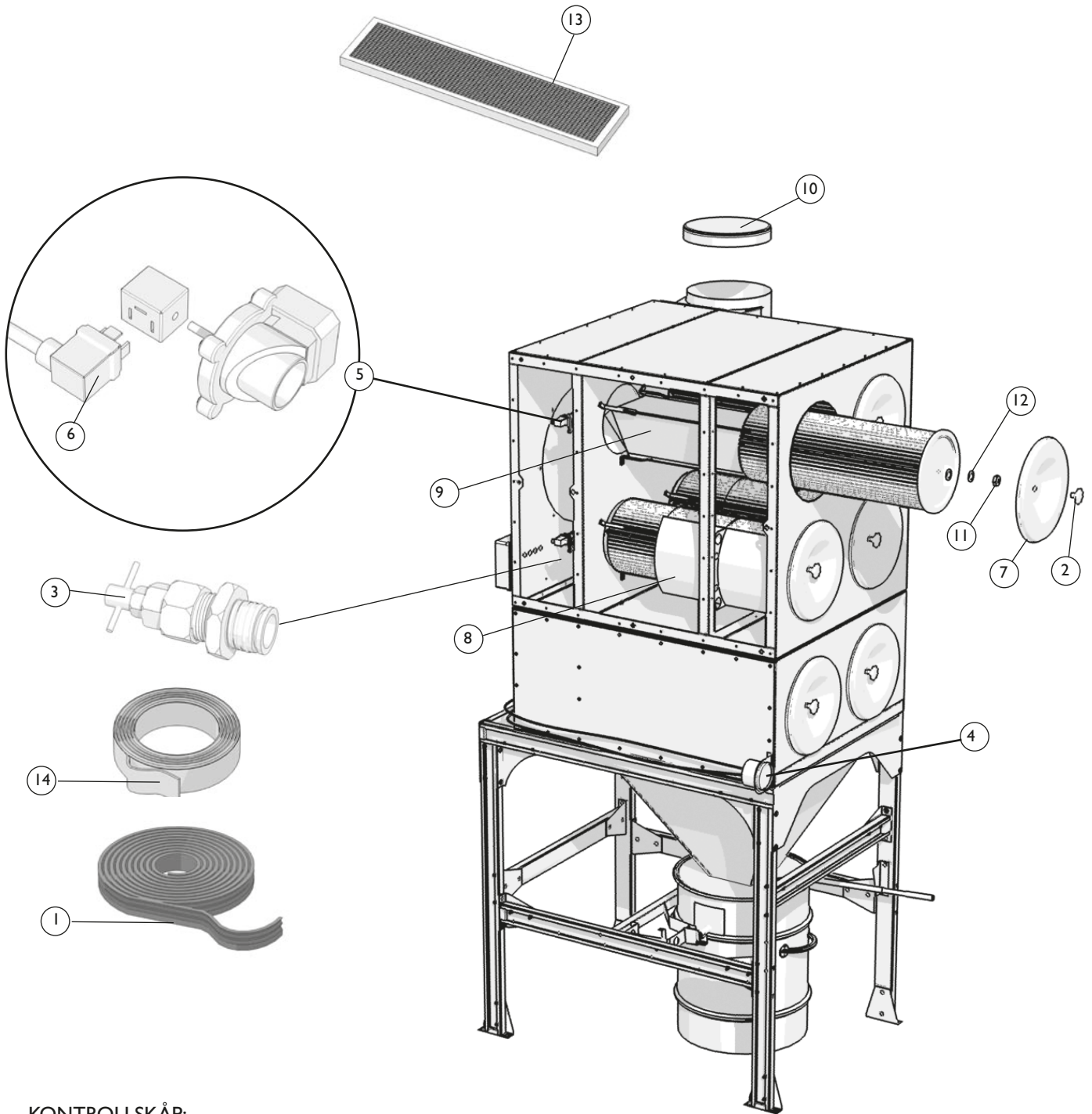


CONT-C24, -64, CF-24, -64

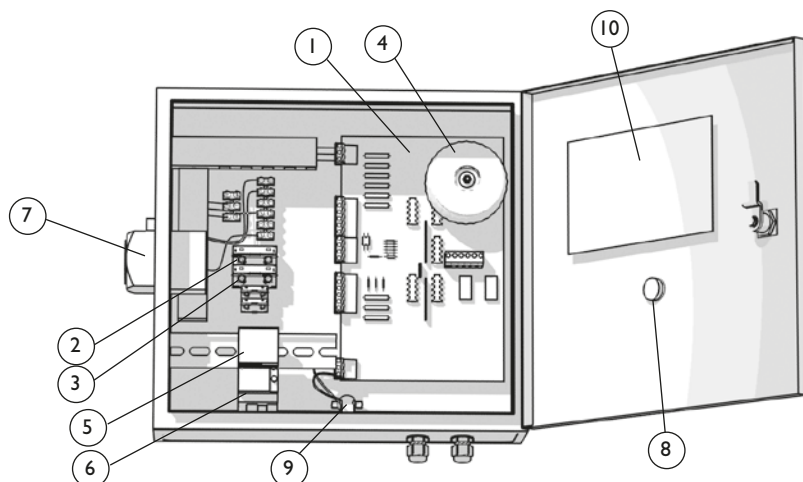
Max. 2 ventiler per utgång



RESERVDELSRITNING



KONTROLLSKÅP:



PLYMOVENT®**SPARE PARTS LIST**

BSAB No: T3.1

Ser. No: MDB / RR

Date: Mar -09

Replace: Oct -07

MultiDust® Bank

© Copyright: All right reserved. All information within this printed matter may not be reproduced, handed over, copied, xeroxed or translated into another language, in any form or any means without written permission from PlymoVent AB. PlymoVent AB reserves the right to make design changes.

Produkt No:**Decription**

| A | All models | All models of MultiDust® Bank |
|---|------------|-------------------------------|
| B | BM-4 | |
| C | BM-2 | |
| D | | |
| E | | |
| F | | |

Abreviations

X = Order as required, state required length.

| Pos | Art. No: | A | B | C | D | E | F | G | Description | Note |
|-----|----------|---|---|---|---|---|---|---|-----------------------------------|-----------------|
| 1 | 971 358 | X | | | | | | | Sealing strip 3x10mm by the meter | |
| 2 | 961 250 | | 4 | 2 | | | | | Knob | |
| 3 | 996 363 | | 1 | 1 | | | | | Drain valve 1/4" | |
| 4 | 994 103 | | 1 | | | | | | Manometer 2kPa | CONT-A/ -B/ -BF |
| 5 | 993 348 | | 4 | 2 | | | | | Valve complete with coil | 50/60Hz |
| 6 | 993348-1 | | 4 | 2 | | | | | Electric plug with cable | |
| 7 | 517722-Z | | 4 | 2 | | | | | Cartridge cover | |
| 8 | 551 317 | X | | | | | | | Cartridge protection shield | |
| 9 | 513 895 | | 4 | 2 | | | | | Cartridge holder | |
| 10 | 980 763 | X | | | | | | | Blanking cover Ø 315mm | |
| | 980 771 | X | | | | | | | Blanking cover Ø 400mm | |
| | 980 789 | X | | | | | | | Blanking cover Ø 500mm | |
| 11 | 957 522 | | 4 | 2 | | | | | Short nut M-12 | |
| 12 | 951 830 | | 4 | 2 | | | | | Washer 12,5x35x2mm | |
| 13 | 529107-Z | X | | | | | | | Aluminum mesh pre-filter | |
| 14 | 971 507 | X | | | | | | | Sealing tape | |
| | | | | | | | | | | |
| | | | | | | | | | | |
| | | | | | | | | | | |
| | | | | | | | | | | |
| | | | | | | | | | | |
| | | | | | | | | | | |
| | | | | | | | | | | |
| | | | | | | | | | | |
| | | | | | | | | | | |
| | | | | | | | | | | |
| | | | | | | | | | | |

When ordering spare parts please quote:

•Product No. (see label) • Batch No • Description • Part No • Quantity

For example: MDB, 00040, Knob, 961250, 1 pc

| | | |
|------------------------------------|---|--|
| PLYMVENT® | SPARE PARTS LIST | BSAB No: T3.1 |
| | | Ser. No: MDB / RR Date: Mar -09 Replace: Nov -07 |
| MultiDust® Bank Control box | © Copyright: All right reserved. All information within this printed matter may not be reproduced, handed over, copied, xeroxed or translated into another language, in any form or any means without written permission from PlymoVent AB. PlymoVent AB reserves the right to make design changes. | |

| Produkt No: | Description |
|--------------|---|
| A All models | All models of Control box MultiDust® Bank |
| B CONT-B24 | |
| C CONT-B64 | |
| D CONT-BF24 | |
| E CONT-BF64 | |
| F CONT-C24 | |
| G CONT-C64 | |
| H CONT-CF24 | |
| I CONT-CF64 | |

Abbreviations

X = Order as required, state required length.

| Pos | Art. No: | A | B | C | D | E | F | G | H | I | Description | Note |
|-----|-------------|---|---|---|---|---|---|---|---|---|--|------|
| 1 | 940 700 | | 1 | | 1 | | | | | | Circuit card 24 valves | |
| | 940 718 | | | 1 | | 1 | | | | | Circuit card 64 valves | |
| | 940 726 | | | | | | 1 | | 1 | | Circuit card, pressure control 24 valves | |
| | 940 734 | | | | | | | 1 | | 1 | Circuit card, pressure control 64 valves | |
| 2 | 939 805 | 1 | | | | | | | | | Fuse 2.0 AMP | |
| 3 | 939 801 | 1 | | | | | | | | | Fuse 3.15 AMP | |
| 4 | 939 520 | 1 | | | | | | | | | Transformer | |
| 5 | 935 411 | | | | 1 | 1 | | | 1 | 1 | Contactora A&B C16 | |
| 6 | 939 068 | | | | 1 | 1 | | | 1 | 1 | Overload A&B 3,2-16A | |
| 7 | 935 874 | | | | 1 | 1 | | | 1 | 1 | Main switch | |
| 8 | 941435-Z | | | | 1 | 1 | | | 1 | 1 | Fan switch | |
| 9 | 935932-1500 | | 1 | 1 | 1 | 1 | | | | | Pressure switch | |
| 10 | 940 684 | | | | | | 1 | 1 | 1 | 1 | Circuit card display, C- controllers | |
| | 940 692 | | 1 | 1 | 1 | 1 | | | | | Circuit card display, B- controllers | |

When ordering spare parts please quote:
•Product No. (see label) • Batch No • Description • Part No • Quantity
For example: CONT-C24, 00040, main switch, 935874, 1 pc

Försäkran om överensstämmelse för maskiner

Vi, Plymovent Manufacturing B.V., Wezelkoog 11, 1822 BL Alkmaar, Nederländerna, intygar härmed, på eget ansvar, att produkten(-rna):
- MDB

vilket denna deklaration syftar på, är i enlighet med villkoren i följande direktiv:

- Maskindirektivet 2006/42 EC
- EMC 2004/108 EC
- LVD 2006/95/EC
- ISO 1512-1 (2005)

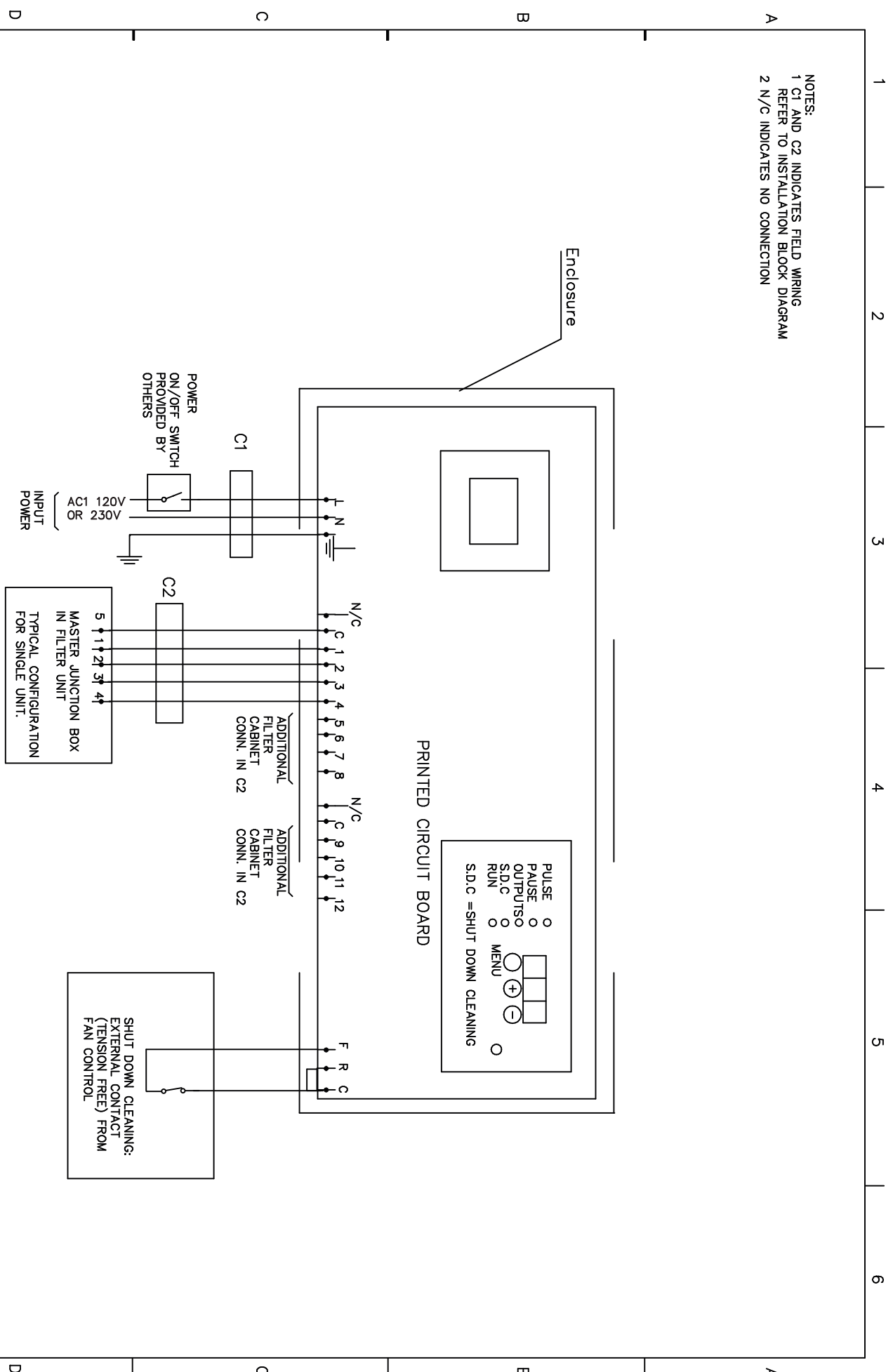
Alkmaar, Nederländerna, 1 december 2012



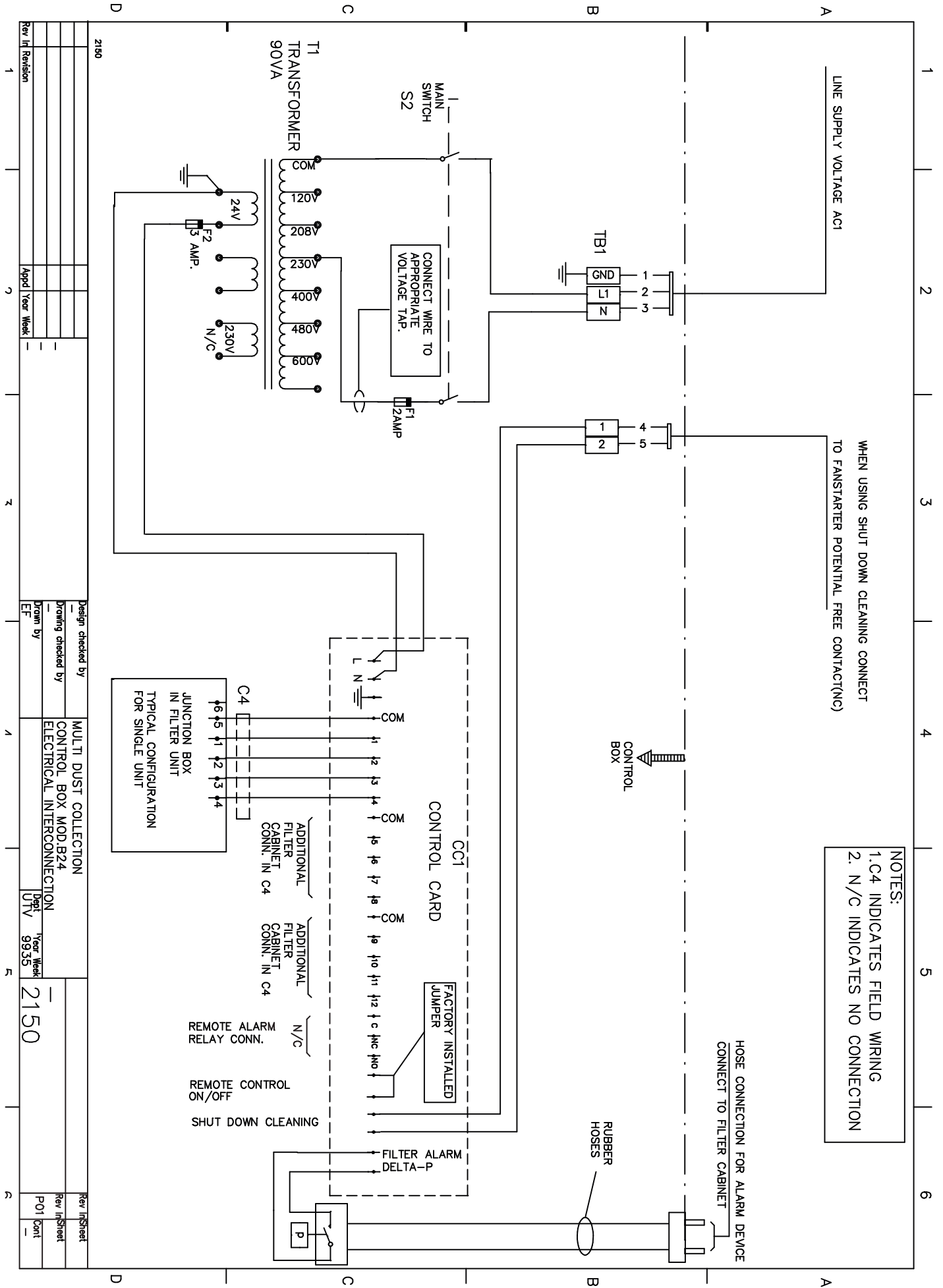
Ir. F. Coehoorn
Vice President Research & Development

En installation definieras som en kombination av flera färdiga produkter eller komponenter som monteras ihop av en installatör på en given plats. De olika delarna av installationen är avsedda att fungera tillsammans i en särskild omgivning och att utföra en specifik uppgift. Hela installationen måste uppfylla relevanta direktiv och standarder. Monteringsinstruktionerna som anges av tillverkaren, liksom hela metoden i installationen, måste vara i enlighet med lämplig teknisk praxis i installationssammanhang, liksom med installationsregler. Givet det ovanstående, är installatören ansvarig för att genomföra installationen och utfärda slutlig CE-deklaration om överensstämmelse.

NOTES:
 1 C1 AND C2 INDICATES FIELD WIRING
 REFER TO INSTALLATION BLOCK DIAGRAM
 2 N/C INDICATES NO CONNECTION



| | |
|--|--------------------------------|
| 2132 | |
| 2 | Switch for offline cleaning NC |
| 1 | REDRAWN |
| Rev | Appd Year Week |
| 1 | X 02 02 |
| | X 99 31 |
| | - |
| Design checked by | |
| Drawing checked by | |
| Drawn by | |
| EF | |
| MULTI DUST COLLECTION CONTROL BOX MOD. A24 | |
| ELECTRICAL INTER CONNECTION | |
| Dept | Year Week |
| UtV | 9911 |
| 2132 | |
| Rev | Rev |
| | 1(2) |
| P02 | Cont |



LINE SUPPLY VOLTAGE AC1

WHEN USING SHUT DOWN CLEANING CONNECT TO FANSTARTER POTENTIAL FREE CONTACT(NC)

NOTES:
 1. C4 INDICATES FIELD WIRING
 2. N/C INDICATES NO CONNECTION

HOSE CONNECTION FOR ALARM DEVICE
 CONNECT TO FILTER CABINET

RUBBER HOSES

MAIN SWITCH S2

CONNECT WIRE TO APPROPRIATE VOLTAGE TAP.
 F1 2AMP

T1 TRANSFORMER
 90VA

JUNCTION BOX IN FILTER UNIT
 TYPICAL CONFIGURATION FOR SINGLE UNIT

CONTROL CARD CC1

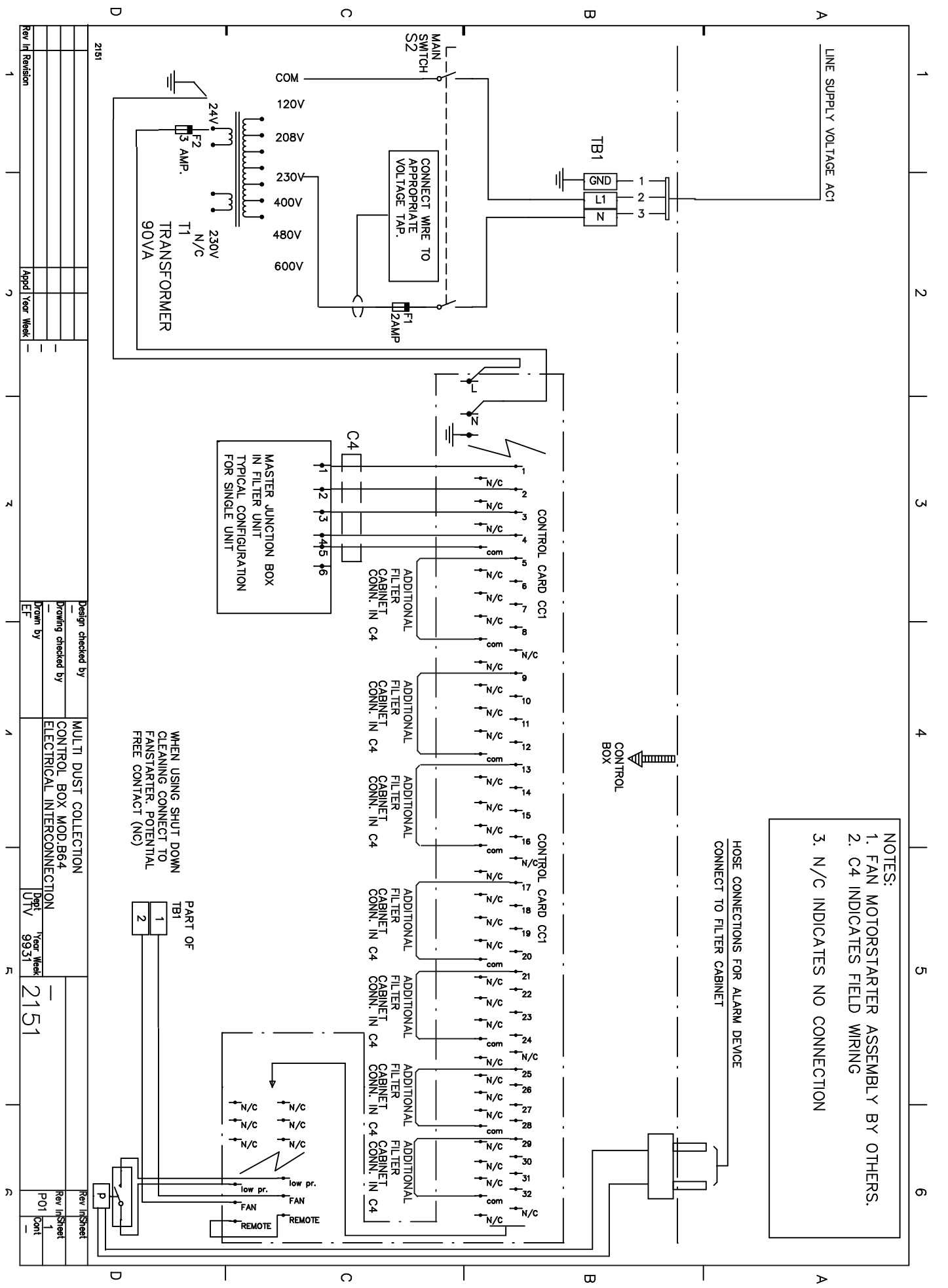
FACTORY INSTALLED JUMPER

REMOTE ALARM RELAY CONN. N/C
 REMOTE CONTROL ON/OFF
 SHUT DOWN CLEANING

ADDITIONAL FILTER CABINET CONN. IN C4
 ADDITIONAL FILTER CABINET CONN. IN C4

2150

| | | | | | | | | | |
|--------------------|----------------------------|------|---------|------|------|--|--|--|--|
| Rev In | Revision | 1 | | | | | | | |
| Appd | Year | Week | | | | | | | |
| Design checked by | MULTI DUST COLLECTION | | | | | | | | |
| Drawing checked by | CONTROL BOX MOD. B24 | | | | | | | | |
| Drawn by | ELECTRICAL INTERCONNECTION | | | | | | | | |
| Dept | UTV | Year | Week | 2150 | | | | | |
| Rev In | Instrct | Rev | Instrct | P01 | Cont | | | | |



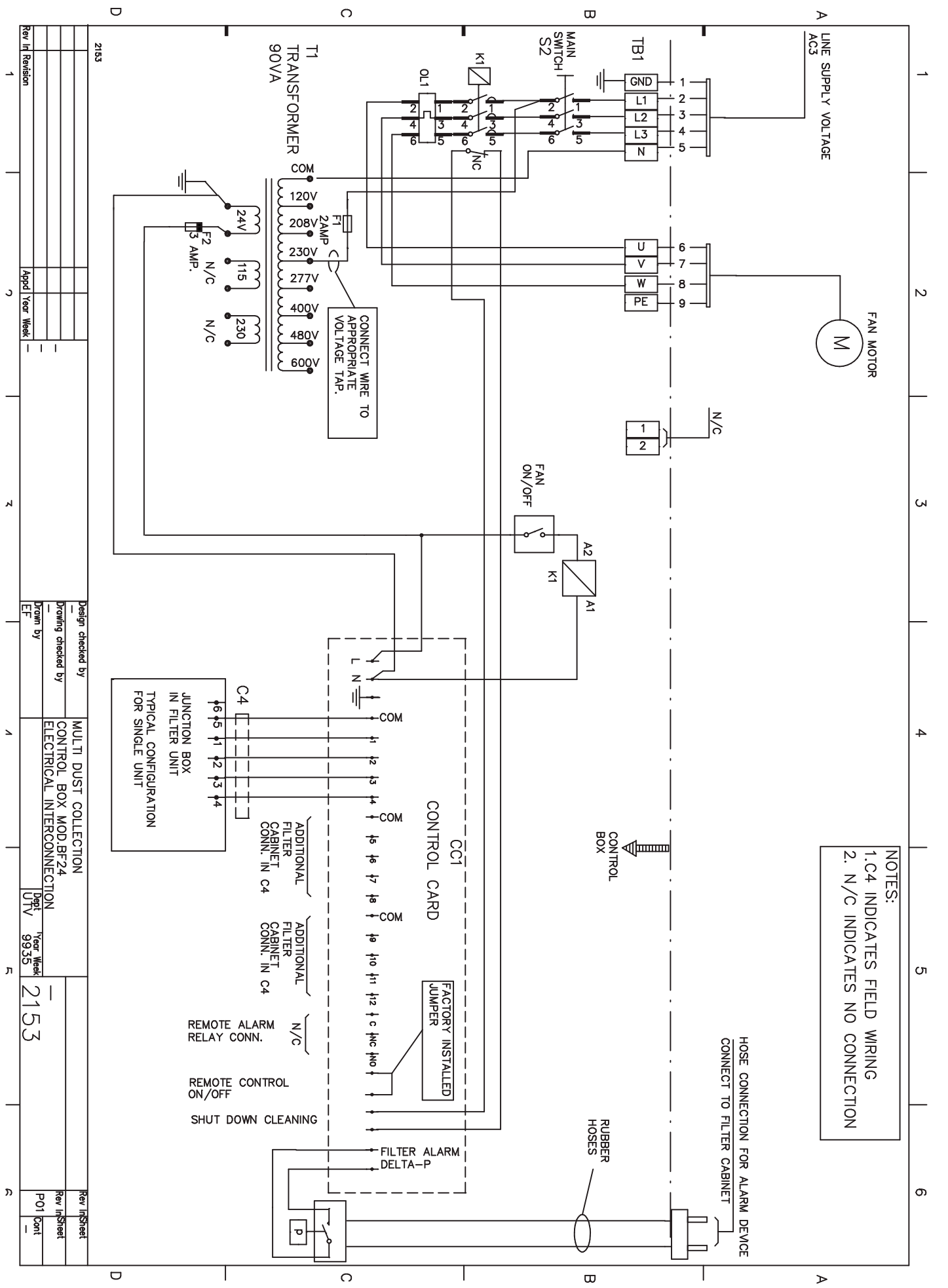
NOTES:
 1. FAN MOTORSTARTER ASSEMBLY BY OTHERS.
 2. C4 INDICATES FIELD WIRING
 3. N/C INDICATES NO CONNECTION

HOSE CONNECTIONS FOR ALARM DEVICE
 CONNECT TO FILTER CABINET

WHEN USING SHUT DOWN
 CLEANING CONNECT TO
 FANSTARTER. POTENTIAL
 FREE CONTACT (NC)

PART OF
 TB1
 1
 2

| | |
|--|------------|
| 2151 | |
| Rev It Revision | 1 |
| Design checked by | |
| Drawing checked by | |
| Drawn by | EF |
| MULTI DUST COLLECTION CONTROL BOX MOD.B64 ELECTRICAL INTERCONNECTION | |
| Dept | OTV |
| Year Week | 9931 |
| Rev It/Sheet | 1/1 |
| Rev It/Sheet | P01 Cont 1 |



NOTES:
 1. C4 INDICATES FIELD WIRING
 2. N/C INDICATES NO CONNECTION

HOSE CONNECTION FOR ALARM DEVICE
 CONNECT TO FILTER CABINET

CONTROL BOX

CONTROL CARD

FACTORY INSTALLED JUMPER

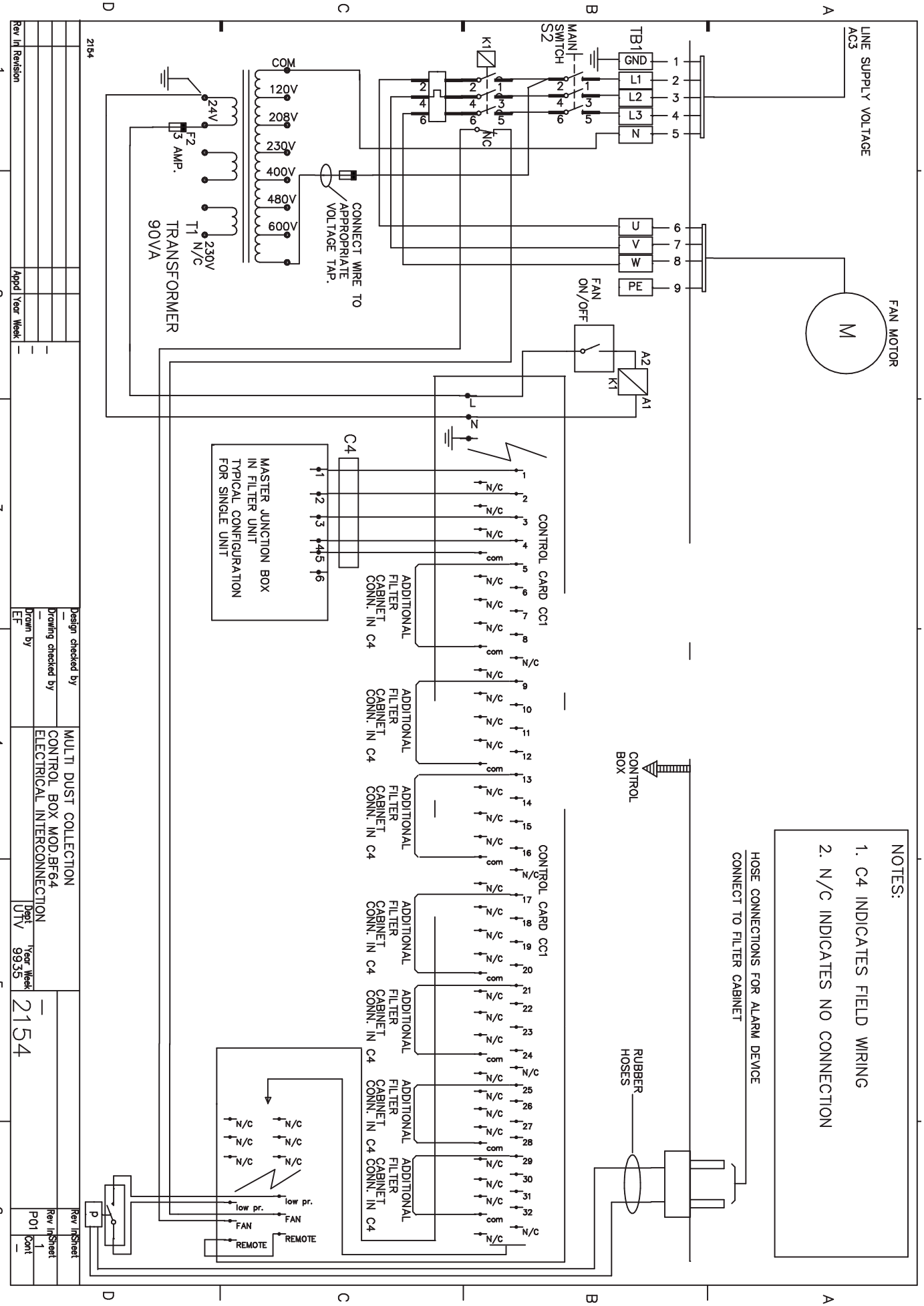
COM 11 12 13 14 COM 15 16 17 18 COM 19 20 21 22 23 24 25
 ADDITIONAL FILTER CABINET CONN. IN C4
 ADDITIONAL FILTER CABINET CONN. IN C4
 N/C
 REMOTE ALARM RELAY CONN.
 REMOTE CONTROL ON/OFF
 SHUT DOWN CLEANING
 FILTER ALARM DELTA-P

JUNCTION BOX IN FILTER UNIT
 TYPICAL CONFIGURATION FOR SINGLE UNIT

CONNECT WIRE TO APPROPRIATE VOLTAGE TAP.

2153

| | | | | | | |
|--------------------|--|---|---|---|---|---|
| Rev It Revision | 1 | 2 | 3 | 4 | 5 | 6 |
| Design checked by | MULTI DUST COLLECTION CONTROL BOX MOD. BF24 ELECTRICAL INTERCONNECTION | | | | | |
| Drawing checked by | EF | | | | | |
| Drawn by | DTV | | | | | |
| Year Week | 9935 | | | | | |
| 2153 | 2153 | | | | | |
| Rev It/Sheet | P01 Cont | | | | | |

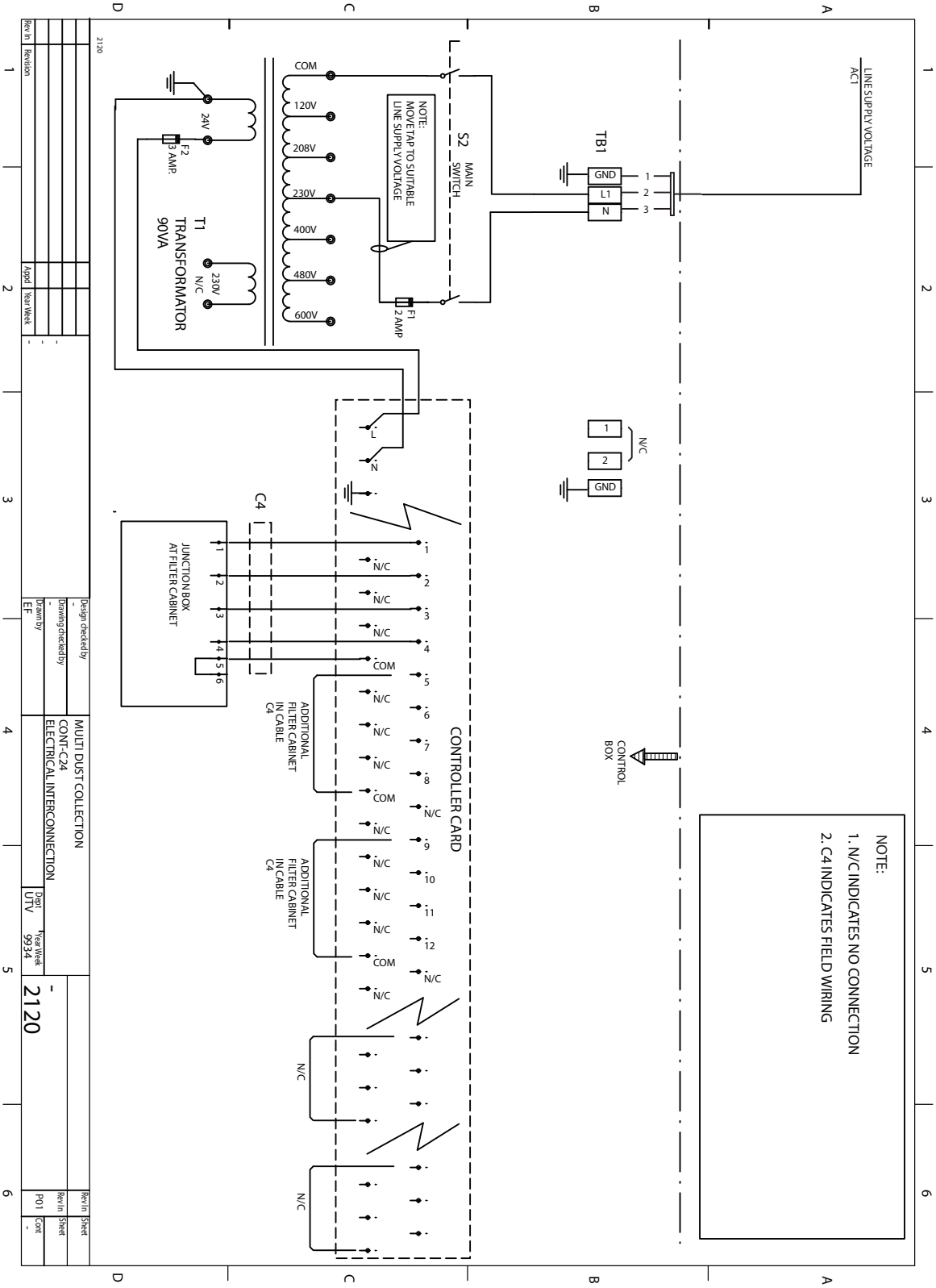


NOTES:
 1. C4 INDICATES FIELD WIRING
 2. N/C INDICATES NO CONNECTION

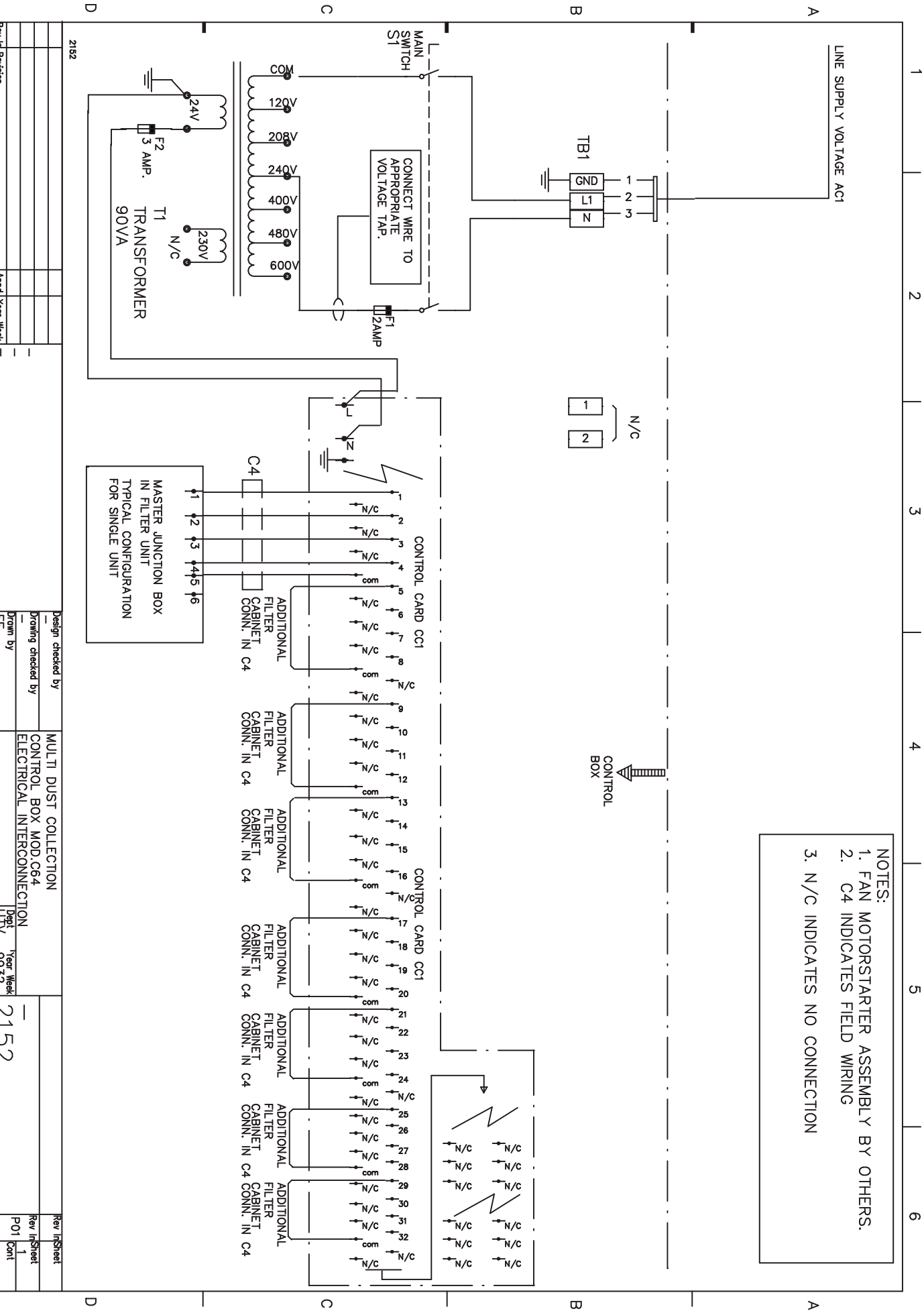
HOSE CONNECTIONS FOR ALARM DEVICE
 CONNECT TO FILTER CABINET

2154

| | | |
|--------------------|-----|----------------------------|
| Design checked by | --- | Multi Dust Collection |
| Drawing checked by | --- | CONTROL BOX MOD.BF64 |
| Drawn by | --- | ELECTRICAL INTERCONNECTION |
| Rev. In Revision | 1 | UTV 9935 |
| App'd Year Week | --- | 2154 |
| Rev. In Sheet | 1 | 1 |
| Rev. In Sheet | P01 | Cont |

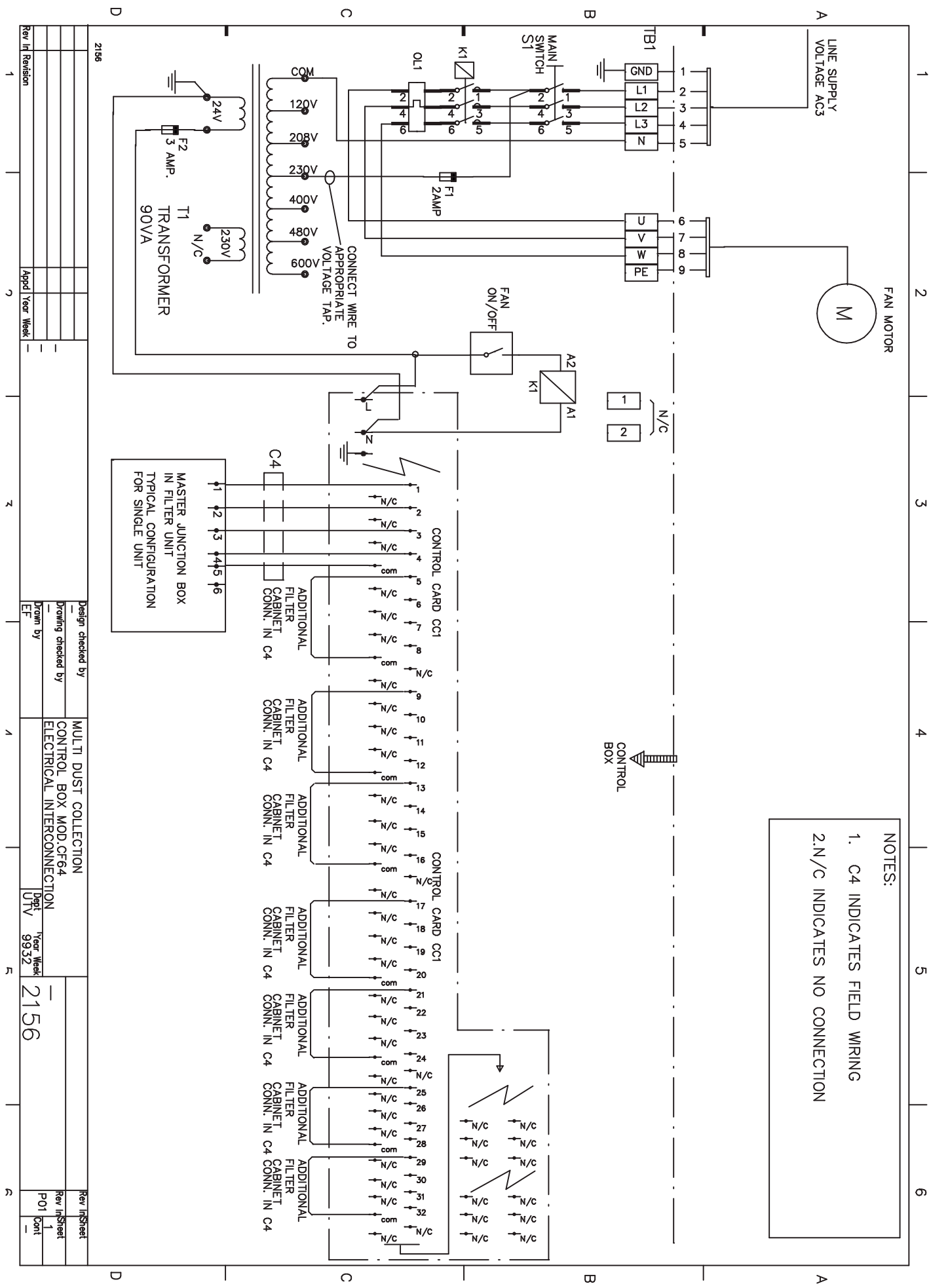


| | | |
|--------|----------------------------|--------------|
| 2120 | Design checked by | |
| | Drawing checked by | |
| | Drawn by | |
| | EF | |
| | Multi Dust Collection | |
| | CONT-C24 | |
| | Electrical Interconnection | |
| | Dist | UTV |
| | Year Week | 9934 |
| | | 2120 |
| Rev In | Revision | Rev In Sheet |
| | | P01 |
| | | Cont |



NOTES:
 1. FAN MOTORSTARTER ASSEMBLY BY OTHERS.
 2. C4 INDICATES FIELD WIRING
 3. N/C INDICATES NO CONNECTION

| | | | |
|------|--------------------|----------------------------|--------------|
| 2152 | Design checked by | MULTI DUST COLLECTION | Rev In Sheet |
| | Drawing checked by | CONTROL BOX MOD.C6-4 | Rev In Sheet |
| | Drawn by | ELECTRICAL INTERCONNECTION | P01 |
| | EF | | Cont |
| | Appd Year Week | | |
| | 1 | | |
| | 2 | | |
| | 3 | | |
| | 4 | | |
| | 5 | | |
| | 6 | | |
| | 2152 | | |



NOTES:
 1. C4 INDICATES FIELD WIRING
 2. N/C INDICATES NO CONNECTION

| | | | | | | | |
|------|--------------------|-----|----------------------------|-----------|------|--------------|-------|
| 2156 | Design checked by | — | MULTI DUST COLLECTION | Year Week | 9932 | Rev In/Sheet | 1 / 1 |
| 1 | Drawing checked by | — | CONTROL BOX MOD. CF64 | Year Week | 9932 | Rev In/Sheet | 1 / 1 |
| 2 | Drawn by | EF | ELECTRICAL INTERCONNECTION | Year Week | 9932 | Rev In/Sheet | 1 / 1 |
| 3 | Dept | DTV | | Year Week | 9932 | Rev In/Sheet | 1 / 1 |
| 4 | | | | Year Week | 9932 | Rev In/Sheet | 1 / 1 |
| 5 | | | | Year Week | 9932 | Rev In/Sheet | 1 / 1 |
| 6 | | | | Year Week | 9932 | Rev In/Sheet | 1 / 1 |
| 7 | | | | Year Week | 9932 | Rev In/Sheet | 1 / 1 |
| 8 | | | | Year Week | 9932 | Rev In/Sheet | 1 / 1 |
| 9 | | | | Year Week | 9932 | Rev In/Sheet | 1 / 1 |
| 10 | | | | Year Week | 9932 | Rev In/Sheet | 1 / 1 |
| 11 | | | | Year Week | 9932 | Rev In/Sheet | 1 / 1 |
| 12 | | | | Year Week | 9932 | Rev In/Sheet | 1 / 1 |
| 13 | | | | Year Week | 9932 | Rev In/Sheet | 1 / 1 |
| 14 | | | | Year Week | 9932 | Rev In/Sheet | 1 / 1 |
| 15 | | | | Year Week | 9932 | Rev In/Sheet | 1 / 1 |
| 16 | | | | Year Week | 9932 | Rev In/Sheet | 1 / 1 |
| 17 | | | | Year Week | 9932 | Rev In/Sheet | 1 / 1 |
| 18 | | | | Year Week | 9932 | Rev In/Sheet | 1 / 1 |
| 19 | | | | Year Week | 9932 | Rev In/Sheet | 1 / 1 |
| 20 | | | | Year Week | 9932 | Rev In/Sheet | 1 / 1 |
| 21 | | | | Year Week | 9932 | Rev In/Sheet | 1 / 1 |
| 22 | | | | Year Week | 9932 | Rev In/Sheet | 1 / 1 |
| 23 | | | | Year Week | 9932 | Rev In/Sheet | 1 / 1 |
| 24 | | | | Year Week | 9932 | Rev In/Sheet | 1 / 1 |
| 25 | | | | Year Week | 9932 | Rev In/Sheet | 1 / 1 |
| 26 | | | | Year Week | 9932 | Rev In/Sheet | 1 / 1 |
| 27 | | | | Year Week | 9932 | Rev In/Sheet | 1 / 1 |
| 28 | | | | Year Week | 9932 | Rev In/Sheet | 1 / 1 |
| 29 | | | | Year Week | 9932 | Rev In/Sheet | 1 / 1 |
| 30 | | | | Year Week | 9932 | Rev In/Sheet | 1 / 1 |
| 31 | | | | Year Week | 9932 | Rev In/Sheet | 1 / 1 |
| 32 | | | | Year Week | 9932 | Rev In/Sheet | 1 / 1 |
| 33 | | | | Year Week | 9932 | Rev In/Sheet | 1 / 1 |
| 34 | | | | Year Week | 9932 | Rev In/Sheet | 1 / 1 |
| 35 | | | | Year Week | 9932 | Rev In/Sheet | 1 / 1 |
| 36 | | | | Year Week | 9932 | Rev In/Sheet | 1 / 1 |
| 37 | | | | Year Week | 9932 | Rev In/Sheet | 1 / 1 |
| 38 | | | | Year Week | 9932 | Rev In/Sheet | 1 / 1 |
| 39 | | | | Year Week | 9932 | Rev In/Sheet | 1 / 1 |
| 40 | | | | Year Week | 9932 | Rev In/Sheet | 1 / 1 |

PLYMOVENT[®]
clean air at work



0000100513/011212/0 MDB

www.plymovent.com